

# ADAM

ספר הנהג





## תוכן העניינים

2	הקדמה
6	בקצרה
19	מפתחות, דלתות וחלונות
32	מושבים, מערכות ריסון
51	אחסון
69	מדים ואמצעי בקרה
105	תאורה
112	בקרת אקלים
121	נהיגה והפעלה
154	טיפול ברכב
199	טיפול ותחזוקה
202	נתונים טכניים
214	מידע ללקוח
224	אינדקס

## הקדמה

		<input type="text"/>	סוג	דלק
		<input type="text"/>	סיווג	שמן מנוע
		<input type="text"/>	צמיגות	
אחוריים	קדמיים		מידת הצמיג	לחץ ניפוח הצמיגים
<input type="text"/>	<input type="text"/>	<input type="text"/>	צמיגי קיץ	
<input type="text"/>	<input type="text"/>	<input type="text"/>	צמיגי חורף	
				נתוני משקל
		<input type="text"/>	משקל עצמי מרבי	
		<input type="text"/>	- משקל עצמי, דגם בסיסי	
		<input type="text"/>	= משקל מטען מרבי	

- ספר זה מתייחס לרכב בעל הגה שמאלי. התפעול של רכב בעל הגה ימני - דומה.
- ספר נהג זה משתמש בקוד זיהוי מנוע. זיהוי המכירות והקוד ההנדסי המתאימים מופיעים בפרק "נתונים טכניים".
- נתונים המתייחסים לכיוון, לדוגמה, ימין או שמאל או חזית/לפנים או עורף/לאחור מתייחסים תמיד לכיוון הנסיעה.
- ייתכן שהצגים אינם תומכים בשפה שלך.
- ההודעות בתצוגה ושילוט פנימי מופיעות באותיות מדגשות.

## הודעות סכנה, אזהרה וזהירות

### ⚠ סכנה

טקסט המסומן ב-⚠ סכנה כולל מידע אודות סיכון חיים. התעלמות ממידע זה עלולה לסכן חיים.

יש לטפל בכלי רכב המשתמשים בגז במרכזי שירות של אופל המורשים לטפל בכלי רכב המשתמשים בגז.

כל מוסכי השירות המורשים של אופל מספקים שירות מעולה במחירים סבירים. מכונאים מנוסים שהודרכו על ידי אופל, מבצעים את עבודתם בהתאם להנחיות מפורטות של היצרן.

שמור את חבילת הספרות הנכללת באוגדן שקיבלת עם הרכב בתא הכפפות כך שתהיה זמינה בעת הצורך.

## השימוש בספר זה

- ספר זה מתאר את כל האופציות והמאפיינים הזמינים לדגם זה. ייתכן שתיאורים מסוימים, כולל אלה המתייחסים לתצוגה ולתפקודי התפריט, לא יהיו ישימים לרכב עקב שינויים בגרסה, מפרטים מיוחדים לשוק שלך, וציוד או אבזור מיוחד.
- הפרק "בקצרה" מהווה סקירה ראשונית אודות תפעול הרכב.
- תוכן העניינים בתחילת הספר ובכל אחד מן הפרקים, מציין את מיקום המידע.
- האינדקס יאפשר לך לחפש מידע פרטני.

## נתוני הרכב

רשום את נתוני רכבך בעמוד הקודם כדי שיהיו זמינים בקלות. מידע זה מופיע בפרקים "טיפול ותחזוקה" ו-"נתונים טכניים" כמו גם בלוחית הזיהוי.

## הקדמה

רכבך מהווה שילוב של טכנולוגיה מתקדמת, מאפייני בטיחות, ידידותיות לסביבה ותפעול חסכוני.

ספר הנהג מספק לך את כל המידע הנדרש לאפשר לך לנהוג נהיגה בטיחותית ויעילה ברכבך.

ודא שהנוסעים ברכב יהיו מודעים לסיכונים האפשריים להתרחשות תאונה או פציעה כתוצאה משימוש לא נכון ברכב.

עליך לציית תמיד לחוקים ולתקנות הפרטניים למדינה בה אתה נמצא. חוקים אלה עשויים להיות שונים מן המידע הכלול בספר זה.

התעלמות מהתיאור המסופק בספר זה עלולה להשפיע על האחריות שלך.

כשמאזכרת בספר הנהג פניה למוסך, אנו ממליצים שיהיה זה מוסך שירות מורשה של אופל.

**אזהרה**

טקסט המסומן ב-⚠ **אזהרה** כולל מידע לגבי הסיכון להתרחשות תאונה או פציעה. התעלמות ממידע זה עלולה להסתיים בפציעה.

**זהירות**

טקסט המסומן ב**זהירות** כולל מידע לגבי נזק אפשרי לרכב. התעלמות ממידע זה עלולה להסתיים בנזק לרכב.

**סמלים**

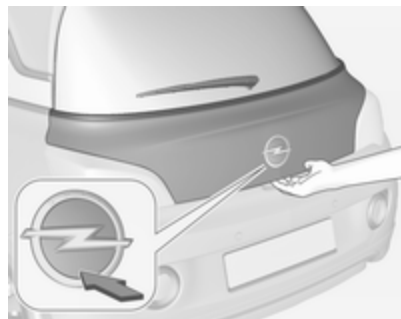
אזכורי עמודים מסומנים ב-📄. פירושם "ראה עמוד".

הפניות עמודים ורשומות אינדקס מתייחסות לכותרות המוכנסות המסופקות בתוכן העניינים של כל פרק.

אנו מאחלים לך שעות רבות של נהיגה מהנה.

**Adam Opel GmbH**






כדי לפתוח את הדלת העורפית, לחץ על סמל המותג במחצית התחתונה.

שלט רחוק בתדר רדיו 20, מערכת הנעילה המרכזית 21, תא המטען 24.

## שחרור נעילת הרכב

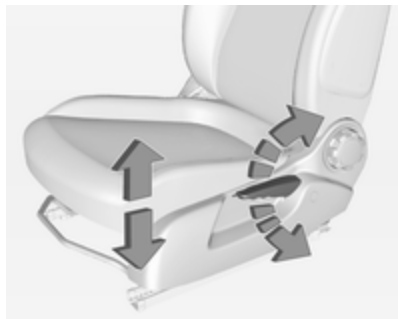


לחץ על  לשחרור נעילת הדלתות ותא המטען. פתח הדלתות על-ידי משיכת הידיות.

## בקצרה

### מידע ראשוני לנהיגה

## גובה המושב



תנועת השאיבה של הידית

למעלה : המושב מוגבה

למטה : המושב מונמך

מיקום המושב ↵ 33, כונון המושב  
↵ 34.

## הטיית משענת הגב



סובב את גלגל היד כדי לכוון את השיפוע.  
אל תישען על משענת הגב בעת הכונון.

מיקום המושב ↵ 33, כונון המושב

↵ 34, קיפול המושבים ↵ 35.

## כוונון המושב

## כוונון אורכי



משוך הידית, הסט את המושב, הרפה מן  
הידית. נסה להזיז את המושב קדימה  
ואחורה כדי לוודא שהמושב נעול במקומו.

מיקום המושב ↵ 33, כונון המושב  
↵ 34.

## כיוון המראות

## מראה פנימית



כדי לכוון את המראה, הזז את בית המראה לכיוון הרצוי.

מראה פנימית ידנית למניעת סנוור  
↵ 28

מראה פנימית למניעת סנוור אוטומטית  
↵ 28

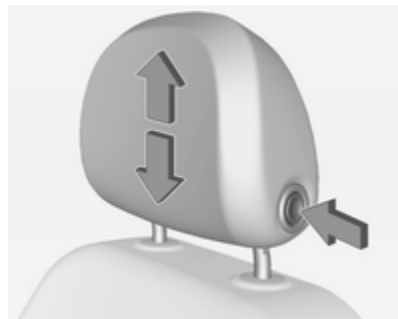
## חגורת בטיחות



משוך החוצה את חגורת הבטיחות והחדר הלשונית לאבזם. ודא שהחגורה אינה מפותלת ושהיא צמודה לגופך. ודא שמשענת הגב אינה מורכנת לאחור בזווית גדולה מדי (הזווית המרבית היא כ-25°). לשחרור החגורה, לחץ על הכפתור האדום באבזם.

מיקום המושב ↵ 33, חגורות בטיחות  
↵ 37, מערכת כריות אוויר ↵ 39.

## כוונון משענת הראש



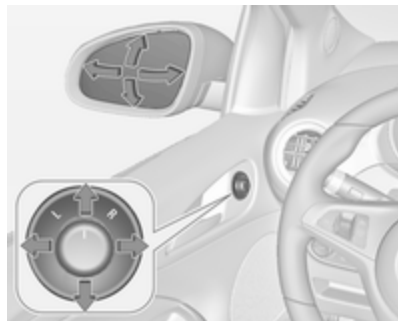
לחץ על לחצן השחרור, כוונון את גובה המשענת ושלב המשענת במצב החדש. משענות ראש ↵ 32.

## כוונון גלגל ההגה



שחרר את נעילת הידית, כוונון את גלגל ההגה ולאחר מכן שלב את הידית ודא שהיא נעולה כהלכה.  
אל תכוונון את גלגל ההגה אלא כאשר הרכב נייח ומנעול ההגה משוחרר.  
מערכת כריות אוויר ⇨ 39, מצבי מתג ההצתה ⇨ 122.

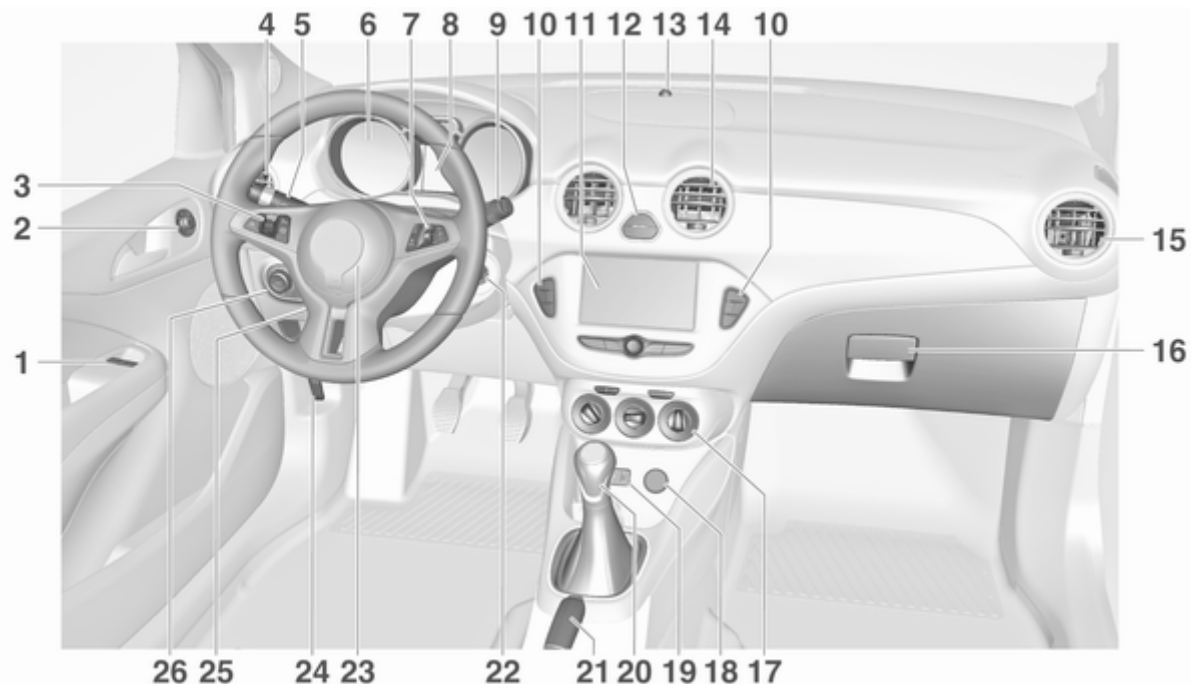
## מראות צד



בחר במראת הצד שברצונך לכוון וכוון אותה.

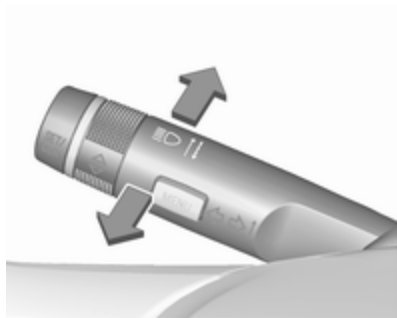
מראות צד קמורות ⇨ 27, כוונון חשמלי ⇨ 27, קיפול מראות הצד ⇨ 27.  
מראות צד מחוממות ⇨ 27.

## סקירת לוח המדים והמחוונים



122	מתג הצתה עם מנעול הגה	22	133	מערכת בקרת אחיזה	1	28	חלונות חשמליים	1
71	צופר	23		מערכת אלקטרונית לבקרת	2	27	מראות צד	2
43	כרית האוויר של הנהג		134	היציבות	3	136	בקרת שיוט	3
156	ידיית שחרור מכסה תא מנוע	24	139	סייען חניה		138	מגביל מהירות	
70	כוונון גלגל ההגה	25	36	חימום מושבים	4	119	פתחי אוורור צדיים	4
105	מתג התאורה	26	70	גלגל הגה מחומם	5		מחונני כיוון וסטייה מנתיב, הבהוב פנסי חזית, אורות מעבר ואורות דרך	5
106	כוונון זווית הארת פנסי החזית		93	צג מידע צבעוני	11	107	הארת היציאה	
108	פנס ערפל אחורי		93	צג מידע גרפי	12	111	אורות חניה	
173	לוח נתיכים		107	מהבהבי חירום		108	לחצנים של מרכז המידע לנהג	88
	בהירות תאורת לוח המדמים והמחוננים			נורית חיווי השבתת כריות האוויר	84	77	מדים ומחוננים	6
109	בהירות תאורת הסביבה			נורית אזהרה לחגורת הבטיחות של הנוסע הקדמי	83		אמצעי בקרת מערכת המידע והבידור	7
				נורית (לד) חיווי מצב מערכת האזעקה	25	70	מרכז מידע לנהג	88
				פתחי אוורור מרכזיים	119		מגב השמשה הקדמית, מערכת רחיצת השמשה הקדמית, מגב השמשה האחורית, מערכת רחיצת השמשה האחורית	9
				פתחי אוויר צדיים בצד הנוסע	119	71	מערכת נעילה מרכזית	21
				תא כפפות	51		מצב נסיעה עירונית	135
				מערכת בקרת אקלים	112		בורר מקור דלק	79
				שקע מתח	75		לחצן נסיעה חסכונית של מערכת הדממה-התנעה	123
				שקע AUX, שקע USB	10			
				ידיית בורר הילוכים, תיבת הילוכים	127			
				בלם חניה	132			

הבהוב פנסי חזית, אורות דרך ואורות מעבר



הבהוב פנסי חזית : משוך הידית  
 אורות דרך : דחף הידית  
 אורות מעבר : משוך או דחף הידית  
 אלומה גבוהה ↵ 106, הבהוב פנסי החזית  
 ↵ 106.

מתג תאורה עם בקרת תאורה אוטומטית



**AUTO** : בקרת תאורה אוטומטית:  
 התאורה החיצונית תופעל ותופסק באופן אוטומטי  
 הפעלה וכיבוי של בקרת התאורה האוטומטית : ⏻  
 פנסי צד : ⏻  
 פנסי חזית : ⏻

מערכת תאורה אוטומטית ↵ 106.

**פנס ערפל אחורי**

לחץ על ⏻ במתג התאורה.

תאורה חיצונית

מתג התאורה



סובב את מתג התאורה:  
 אורות כבויים : 0  
 פנסי צד : ⏻  
 פנסי חזית : ⏻



## צופר



לחץ .


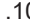
## מהבהבי חירום



הפעל בלחיצה על .  
מהבהבי חירום  107.

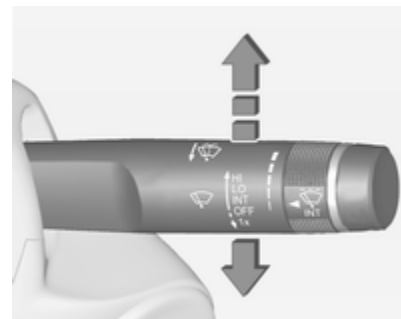
## איתותי פנייה וסטייה מנתיב



הידית למעלה : מחוון כיוון ימני  
הידית למטה : מחוון כיוון שמאלי  
איתות פניה וסטייה נתיב  107 , אורות  
חניה  108.

### מערכות מתזים ומגבים

#### מגבי השמשה הקדמית



HI : מהר  
 LO : איטי  
 INT : ניגוב לסירוגין

או

ניגוב אוטומטי עם חיישן גשם  
 OFF : מופסק

לניגוב יחיד כשמגב השמשה הקדמית מופסק, לחץ את הידית למטה **1x**.

מגב השמשה הקדמית  $\leftarrow$  71, החלפת להב המגב  $\leftarrow$  160.

### מתזי השמשה הקדמית



משוך הידית.

מערכת רחיצת השמשה הקדמית  $\leftarrow$  71,  
 נוזל רחיצה  $\leftarrow$  158.

### מגב החלון העורפי



לחץ על מתג הנדנד להפעלת מגב החלון העורפי:

ON : פעולה רציפה  
 OFF : מופסק  
 INT : פעולה לסירוגין

סילוק אדים והפשרת החלונות



- קבע את בקרת פיזור האוויר למצב .
- לחץ .
- קבע את כפתור בקרת הטמפרטורה במצב החם ביותר.
- הצב את כפתור בורר מהירות המניפה במהירות הגבוהה ביותר.
- הפעל את חימום השמשה העורפית .
- פתח את פתחי האוורור הצידיים בהתאם לצורך וכוון את זרימת האוויר לכיוון החלונות בדלתות.
- מערכת בקרת אקלים 112.

מערכת בקרת אקלים

שמשה עורפית מחוממת



החימום מופעל באמצעות לחיצה על . שמשה עורפית מחוממת 30.

שמשות עורפיות מחוממות

לחיצה על מפעילה גם את מראות הצד המחוממות. מראת צד מחוממת 27.

מתז החלון העורפי



דחף הידית.

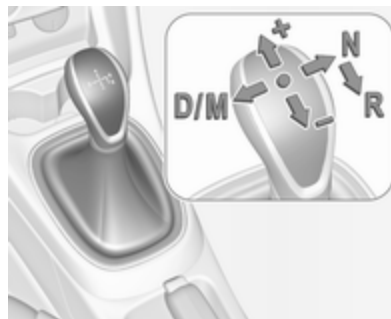
נוזל רחיצה מותז על החלון העורפי והמגב מבצע מספר מחזורי ניגוב. מגב/מתז החלון העורפי 72.

## תיבת הילוכים תיבת הילוכים ידנית



נסיעה לאחור: כשהרכב נייח, לחץ על דושת המצמד ולחץ על לחצן השחרור שעל ידית ההילוכים ושלב ההילוך.  
אם ההילוך אינו משתלב, הצב הידית במצב ביניים, הרפה מדושת המצמד ולחץ עליה שוב; עתה, חזור על בחירת ההילוך.  
תיבת הילוכים ידנית 127.

## תיבת הילוכים ידנית המופעלת אוטומטית



**N** : מצב ביניים ("ניוטרל")  
**D/M** : מעבר ממצב העברת הילוכים אוטומטית (**D**) למצב העברת הילוכים ידנית (**M**) או **D**.  
מופיעים בצג תיבת ההילוכים  
**+** : העלאת הילוך במצב ידני  
**-** : הורדת הילוך במצב ידני  
**R** : הילוך אחורי, שלב רק כשהרכב נייח

תיבת הילוכים ידנית המופעלת אוטומטית 128.

## התחלת נהיגה

### בדיקות לפני תחילת הנהיגה

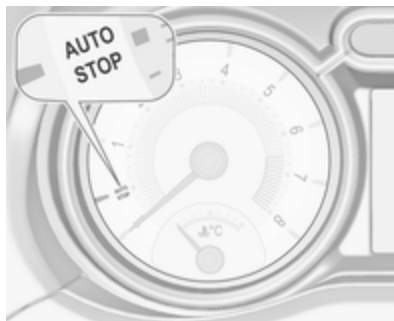
- לחץ אוויר ומצב הצמיגים 176, 213
- מפלסי שמן מנוע ונוזלים 157
- ודא שכל החלונות, המראות, פנסי התאורה החיצונית ולוחיות הרישוי נקיים ותקינים
- המצב הנכון של המראות, המושבים וחגורות הבטיחות 27, 33, 38
- תפקוד הבלמים במהירות נסיעה נמוכה, במיוחד כאשר הבלמים רטובים

אם הרכב נייח ודוושת הבלמים לחוצה, ההדממה אוטומטית תופעל באופן אוטומטי, מצב שיצוין על-ידי המחוג שיצביע על המצב **AUTOSTOP** במד הסל"ד (טכומטר).

שחרר את דוושת הבלמים או הוצא את ידית בורר ההילוכים ממצב **D** כדי להתניע שוב את המנוע.

מערכת הדממה-התנעה 123.

### מערכת הדממה-התנעה



אם מהירות הרכב נמוכה או אם הוא נייח ומתמלאים תנאים מסוימים, הפעל את מאפיין הדממה אוטומטית באופן הבא:

#### רכב עם תיבת הילוכים דינית

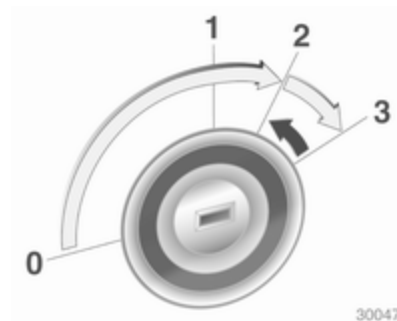
- לחץ על דוושת המצמד.
- שלב הילוך סרק.
- שחרר את דוושת המצמד.

פעולת הדממה אוטומטית מצוינת כאשר המחוג נמצא מול **AUTOSTOP** שעל מד הסל"ד.

כדי להתניע את המנוע, לחץ שוב על דוושת המצמד.

**כלי רכב עם תיבת הילוכים דינית המופעלת אוטומטית**

### התנעת המנוע



30047

- סובב את המפתח למצב 1.
- הסט מעט את גלגל ההגה כדי לשחרר את מנעול ההגה.
- תיבת הילוכים דינית: לחץ על דוושת המצמד ודוושת הבלמים.
- תיבת הילוכים דינית המופעלת אוטומטית: הפעל את דוושת הבלמים.
- אל תלחץ על דוושת ההאצה.
- סובב את המפתח למצב 3 ושחרר אותו.




התנעת המנוע 123.

חניה

▲ אזהרה



- אל תחנה את הרכב על משטח הניצת בקלות. הטמפרטורה הגבוהה של רכיבי מערכת הפליטה עלולה לגרום להצתת המשטח.
- הפעל תמיד את בלם החנייה. הפעל את בלם החניה מבלי ללחוץ על לחצן השחרור. משוך את ידיית בלם החניה בחוזקה עד כמה שניתן כשהרכב חונה על שיפוע. לחץ בו-זמנית על דוושת הבלמים כדי להפחית את מאמץ ההפעלה.
- דומם את המנוע.
- אם הרכב חונה על משטח אופקי או במעלה מדרון, שלב הילוך ראשון לפני הוצאת מפתח ההצתה. כשהרכב חונה במעלה שיפוע, סובב את הגלגלים הקדמיים כדי להרחיק משפת המדרכה.
- אם הרכב חונה במורד מדרון, שלב הילוך אחורי לפני הוצאת מפתח ההצתה. סובב את הגלגלים הקדמיים לכיוון שפת המדרכה.

- סגור את החלונות ואת חלון הגג.
- הסר את מפתח ההצתה ממתג ההצתה. סובב את ההגה עד שתחוש ותשמע את השתלבות מנעול גלגל ההגה.
- בכלי רכב בעלי תיבת הילוכים ידנית המופעלת אוטומטית, ניתן להוציא את המפתח ממתג ההצתה רק כאשר בלם החנייה מופעל.

- נעל את הרכב בלחיצה על  שבשלט הרחוק.
- הפעל את מערכת האזעקה  25.
- מניפות הצינון של המנוע עשויות להמשיך לפעול לאחר הדממת המנוע  156.

זהירות

לאחר שהמנוע פעל במהירות גבוהה (סל"ד) או בעומסים גבוהים, הפעל אותו לפרק זמן קצר בעומס נמוך או בהילוך סרק במשך כ-30 שניות לפני שתדום אותו, כדי להגן על מגדש הטרבו.

מפתחות, נעילה  19, השבתת הרכב לפרק זמן ארוך  155.

## מפתחות, מנעולים

## מפתחות

## זהירות

אסור לחבר פריטים כבדים או גדולים  
למפתח ההצתה.

## מפתחות חילופיים

מספר המפתח מפורט ב-Car Pass או על  
תג המושחל על טבעת המפתחות.

יש להציג את מספר המפתח בעת הזמנת  
מפתח חילופי כיוון שהמפתח מהווה רכיב  
של מערכת משבת המנוע ("אימוביליזר").  
מנעולים ↪ 196.

מספר הקוד של המתאם עבור בורגי נעילת  
הגלגלים מצוין בכרטיס. יש לציין אותו  
כשמזמינים מתאם חלופי.  
החלפת גלגל ↪ 185.

28	..... חלונות חשמליים
30	..... שמשה עורפית מחוממת
30	..... סכי שמש
30	..... גג
30	..... חלון גג
31	..... משטח זכוכית

מפתחות, דלתות  
וחלונות

19	..... מפתחות, מנעולים
19	..... מפתחות
20	..... Car Pass
20	..... שלט רחוק בתדר רדיו
21	..... הגדרות שתוכנתו בזיכרון
21	..... מערכת נעילה מרכזית
23	..... נעילה אוטומטית
24	..... דלתות
24	..... אזור המטען
25	..... אבטחת הרכב
25	..... מערכת נעילה נגד גניבה
25	..... מערכת האזעקה
26	..... משבת מנוע (אימוביליזר)
27	..... מראות צד
27	..... זגוגית קמורה
27	..... כוונון חשמלי
27	..... קיפול
27	..... מראות מחוממות
28	..... מראות פנימיות
28	..... מניעת סנוור ידנית
28	..... מניעת סנוור אוטומטית
28	..... חלונות
28	..... שמשה קדמית

## מפתח עם להב מתקפל



לחץ על הלחצן לפריסת הלהב. לקיפול להב המפתח, לחץ תחילה על הלחצן.

## Car Pass

ה-Car Pass הוא כרטיס זיהוי מגנטי המכיל נתונים הקשורים לביטחון הרכב ולכן יש לשמור אותו במיקום בטוח מגניבה. כשהרכב מובא למוסך, הנתונים המאוחסנים בכרטיס זה דרושים לביצוע פעולות מסוימות.

## שלט רחוק בתדר רדיו



השלט רחוק משמש להפעלת:

- מערכת נעילה מרכזית
- מערכת נעילה נגד גניבה
- מערכת האזעקה
- חלונות חשמליים

טווח ההפעלה של השלט רחוק הוא כ-20 מטר. הטווח עלול להצטמצם בגלל השפעות חיצוניות. בהבוב מהבהבי החירום מאשר את ביצוע הפקודה.

טפל בשלט רחוק בזהירות והגן עליו מלחות ומחום גבוה. אל תפעיל את השלט לשוא.

## תקלה

כאשר לא ניתן להפעיל את מערכת הנעילה המרכזית באמצעות השלט רחוק, הבעיה עשויה להיות עקב:

- חריגה מהטווח.
  - מתח המצבר נמוך מדי.
  - הפעלה חוזרת לעתים קרובות, של השלט בתדר רדיו כשהשלט אינו בטווח ההפעלה יצריך סינכרון חוזר של השלט.
  - העמסת יתר של מערכת הנעילה המרכזית על-ידי הפעלה חוזרת לעתים קרובות של השלט גורמת לנייתוק המתח לפרק זמן קצר.
  - הפרעות ממקורות גלי רדיו בעלי עוצמה גדולה יותר.
- שחרור נעילת הרכב ↵ 21.

## הגדרות בסיסיות

ניתן לשנות חלק מההגדרות בצג המידע. התאמה אישית של הרכב ↵ 97.

## החלפת סוללה בשלט רחוק

החלף הסוללה ברגע שאתה מבחין בקיצור טווח ההפעלה.

## מערכת נעילה מרכזית

משחררת ונועלת את הדלתות, תא המטען ודלתית פתח התדלוק.

משיכת ידית פנימית של דלת משחררת את נעילת אותה דלת.

### הערה

במקרה של תאונה שבה מופעלים כריזת האוויר או מותחני הקדם של חגורות הבטיחות, נעילת דלתות הרכב משתחררת באופן אוטומטי.

### הערה

שלוש דקות לאחר ביטול נעילת הדלתות בעזרת השלט רחוק, אם לא נפתחה כל דלת, הדלתות יינעלו מחדש באופן אוטומטי.

## מפתח עם להב קבוע

החלף את הסוללה במוסך.

## הגדרות שתוכנתו בזיכרון

כשמוציאים את המפתח ממתג ההצתה, ההגדרות הבאות נשמרות במפתח באופן אוטומטי:

- תאורה
- הגדרות שנקבעו מראש במערכת המידע והבידור
- מערכת נעילה מרכזית
- הגדרות נוחות
- בקרת אקלים

ההגדרות הנשמרות בזיכרון משמשות באופן אוטומטי בפעם הבאה שהמפתח בו הן שמורות מוכנס למתג ההצתה ומסובב למצב 1 ↺ 122.

תנאי מוקדם לכך הוא הפעלת

### Personalization by driver (התאמה

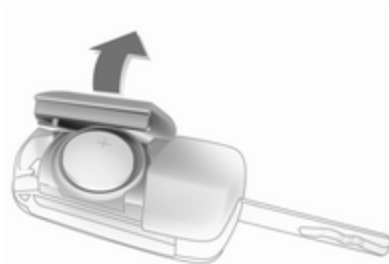
אישית לפי נהג) בהגדרות האישיות של צג המידע. יש להגדיר זאת עבור כל מפתח שנמצא בשימוש.

התאמה אישית של הרכב ↺ 97.



אין להשליך את הסוללה לפח אשפה ביתי. הבא את הסוללה למיקום מאושר למיחזור סוללות (בד"כ בחנות לצרכי צילום).

## מפתח עם להב מתקפל





פרוס את להב המפתח ופתח את השלט. החלף סוללה (סוג הסוללה CR 2032), תוך שימת לב לאופן התקנתה. סגור את השלט ובצע סינכרון.





לנעילה, לחץ על .

לשחרור נעילה, לחץ על .

### נעילה מושהית של הדלתות

הפסק את פעולת המנוע והסר את המפתח מהמנעול. לחץ על  כשלפחות דלת אחת פתוחה ויושמעו שלושה צלצולים. כשסוגרים את הדלת האחרונה, הרכב ינעל את כל הדלתות באופן אוטומטי אחרי חמש שניות וניתן אות משוב. אחרי עשר דקות, הרכב ינעל את כל הדלתות באופן אוטומטי, גם אם דלת כלשהי נותרה עדיין פתוחה. ניתן להפעיל או להפסיק את התפקוד הזה בצג המידע, התאמה אישית של הרכב  97.

הגדרות שמורות ביזכרון  21.  
שחרור הנעילה והפתיחה של הדלת העורפית  24.

### נעילת הרכב

סגור הדלתות, תא המטען ואת דלתית פתח התדלוק.



לחץ .

אם דלת הנהג אינה סגורה כהלכה, מערכת הנעילה המרכזית לא תפעל.

### לחצן הנעילה המרכזית




נועל או משחרר את נעילת הדלתות, תא המטען ודלתית פתח התדלוק מתוך תא הנוסעים.


### שחרור נעילת הרכב



לחץ .

שתי הגדרות ניתנות לבחירה בתצוגת המידע:

- לשחרור נעילה של דלת הנהג, תא המטען ודלתית פתח מילוי הדלק בלבד, לחץ לחיצה אחת על . לשחרור נעילת שתי הדלתות, לחץ פעמיים על .
- לחץ לחיצה אחת על  כדי לשחרר את נעילת הדלתות, תא המטען ודלתית פתח התדלוק.

התאמה אישית של הרכב  97.

ניתן לאחסן את ההגדרות עבור המפתח שבשימוש.

ניתן לשנות הגדרות בצג המידע.

התאמה אישית של הרכב ↵ 97.

ניתן לאחסן את ההגדרות עבור המפתח שבשימוש ↵ 21.

## תקלה במערכת הנעילה המרכזית

### שחרור נעילת הרכב

שחרר ידנית את נעילת דלת הנהג על ידי סיבוב המפתח במנעול. ניתן לפתוח את דלת הנוסע על ידי משיכת הידית הפנימית. לא ניתן לפתוח את תא המטען ואת דלתית פתח התדלוק.

לביטול פעולת מערכת הנעילה נגד גניבה, העבר את מתג ההצתה למצב מופעל ↵ 25.

### נעילת הרכב

לחץ פנימה את כפתור הנעילה של דלת הנוסע. לאחר מכן, סגור את דלת הנהג ונעל אותה מחוץ לרכב באמצעות המפתח. לא ניתן לנעול את דלתית פתח התדלוק ואת הדלת העורפית.

## נעילה אוטומטית


ניתן לתכנת מאפיין בטיחות זה כך שברגע בו המכונית עברה מהירות נסיעה מסוימת תבוצע נעילה אוטומטית של הדלתות, תא המטען ודלתית פתח התדלוק.

בנוסף, ניתן לשחרר את הנעילה של דלת הנהג או של שתי הדלתות לאחר העברת מערכת ההצתה למצב מופסק והסרת מפתח ההצתה.

## תקלה במערכת השלט רחוק

### שחרור נעילת הרכב



שחרר ידנית את נעילת דלת הנהג על ידי סיבוב המפתח במנעול. העבר את מערכת ההצתה למצב מופעל ולחץ על לחצן הנעילה המרכזית  כדי לשחרר את נעילת דלת הנוסע, תא המטען ודלתית פתח התדלוק.

העברת מתג ההצתה למצב מחובר מנטרלת את מערכת הנעילה נגד גניבה.

### נעילת הרכב

נעל ידנית את דלת הנהג על ידי סיבוב המפתח במנעול.

## דלתות

## אזור המטען

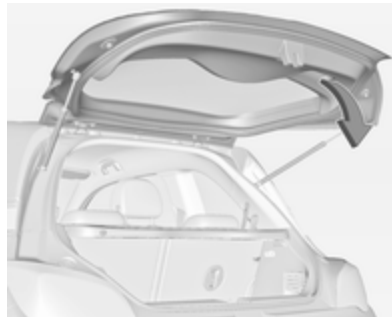
## הדלת העורפית

## פתיחה



גע בסמל המותג במחצית התחתונה כדי לשחרר את הנעילה ולפתוח את הדלת העורפית.

## סגירה



השתמש בידית הפנימית.

אל תלחץ על הסמל בעת הסגירה, מכיוון שנעילת הדלת העורפית תשתחרר שוב.

מערכת הנעילה המרכזית 21.

## עצות להפעלת הדלת העורפית

## ⚠️ אסכנה

אסור לנהוג ברכב כשהדלת העורפית פתוחה או אינה טרוקה לדוגמה, בעת העברת פריטי מטען גדולים/ארוכים, כיוון שגזי הפליטה הרעילים, נטולי גוון

או ריח, עלולים לחדור לתא הנוסעים. שאיפת גזי הפליטה עלולה לגרום לאובדן ההכרה או אפילו למוות.



## זהירות

לפני פתיחת הדלת העורפית, בדוק להיעדר מכשול מעל לרכב כגון דלת חניה ביתית, כדי למנוע גרימת נזק לדלת העורפית. בדוק תמיד את אזור מסלול הפתיחה מעל הדלת העורפית המתרוממת ומאחוריה.

## הערה

התקנת אביזרים כבדי משקל על מכסה תא המטען עלולה להשפיע על יכולת המכסה להישאר במצב פתוח.

## הפעלה

- דריכה עצמית 30 שניות לאחר נעילת הרכב, באמצעות לחיצה אחת על .
- ישירות על-ידי שתי לחיצות קצרות על  בתוך פרק זמן של חמש שניות.


## נורית לד לחיווי המצב ("סטאטוס")



נורית המצב משולבת בחיישן שעל חיפוי לוח המדדים והמחוונים.

## הפעלה



לחץ פעמיים בתוך חמש שניות על הלחצן  בשלט רחוק בתדר רדיו.

## מערכת האזעקה

מערכת האזעקה משולבת במערכת הנעילה למניעת גניבה.

המערכת מנטרת את:

- הדלתות, הדלת עורפית, מכסה המנוע
- ההצתה

## אבטחת הרכב

## מערכת נעילה נגד גניבה

אזהרה 

אל תשתמש במערכת כשנמצאים נוסעים ברכב! לא ניתן לשחרר את נעילת הדלתות מתוך הרכב.

המערכת משביתה את מנעולי כל הדלתות. כל הדלתות חייבות להיות סגורות כדי לאפשר הפעלת המערכת.

אם מתג ההצתה היה במצב מופעל, יש לפתוח ולסגור את דלת הנהג פעם אחת כדי שהרכב יהיה מאובטח.

שחרור נעילת הרכב מנטרל את מערכת הנעילה המכנית למניעת גניבה. לא ניתן לעשות זאת באמצעות לחצן נעילת הדלתות המרכזית בתא הנוסעים.

המצב במהלך 30 השניות הראשונות של דריכת מערכת האזעקה:

הנורית מאירה : בדיקה, השהיית הדריכה


הנורית : דלתות, דלת עורפית או מהבהבת מכסה מנוע אינם סגורים בקצב מהיר כהלכה או ארעה תקלה במערכת

המצב לאחר שהמערכת נדרכה:

הנורית מהבהבת לאט : המערכת דרוכה

התקשר למוסך במקרה של תקלות.

### הפסקת הפעולה


שחרור נעילת הרכב באמצעות לחיצה על  מנטרל את מערכת האזעקה.


המערכת אינה מושבתת בעקבות שחרור נעילת דלת הנהג באמצעות המפתח או באמצעות לחצן נעילת הדלתות המרכזית בתא הנוסעים.

### אזעקה

בעת הפעלה, הצופר האזעקה מופעל ומהבהבי החירום מהבהבים בו-זמנית. המספר ומשך השמעת אותות האזעקה מוגבלים על ידי תקנות מקומיות.

ניתן להשתיק את האזעקה באמצעות לחיצה על הלחצן בשלט רחוק או על ידי העברת מתג ההצתה למצב מופעל.

ניתן להשבית את מערכת האזעקה רק בלחיצה על  בשלט רחוק בתדר רדיו או בעזרת העברת מערכת ההצתה למצב מופעל.


אזעקה שהופעלה, שהנהג לא הפסיק את פעולתה, תצוין באמצעות מהבהבי החירום. הם יהבהבו במהירות שלוש פעמים בעת שחרור נעילת הרכב באמצעות השלט רחוק בתדר רדיו. הדועות הרכב  94.

כאשר יש צורך לנתק את מצבר הרכב (לדוגמה לצורך תחזוקה), יש להשבית גם את האזעקה באופן הבא: העבר את מתג ההצתה למצב מופעל ולאחר מכן למצב מופסק, ואז נתק את מצבר הרכב תוך 15 שניות.

### משבת מנוע (אימוביליזר)



המערכת היא חלק ממתג ההצתה ובדקת האם ניתן להתניע את הרכב באמצעות המפתח שבשימוש.

משבת המנוע (אימוביליזר) מופעל באופן אוטומטי עם שליפת המפתח ממתג ההצתה.

אם נורית החיווי  מהבהבת כשמתג ההצתה במצב מופעל, קיימת תקלה במערכת; לא ניתן להתניע את המנוע. דומם את המנוע ונסה לחזור על תהליך ההתנעה.

אם נורית החיווי ממשיכה להבהב, נסה להתניע את המנוע באמצעות המפתח החילופי והתקשר למוסך לקבלת סיוע.

### הערה

משבת המנוע אינו נועל את הדלתות. נעל תמיד את הרכב לאחר שאתה יוצא ממנו. הפעל את מערכת האזעקה  21,  25.

נורית חיווי  87.

## מראות מחוממות

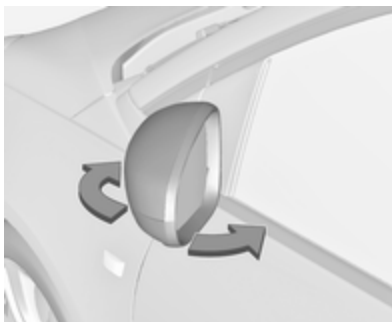


מופעל בלחיצה על .

חימום המראות פועל רק כשהמנוע פועל.  
מנגנון החימום מתנתק אוטומטית לאחר  
פרק זמן קצר.

## קיפול

לשמירה על בטיחות הולכי רגל, מראות  
הצד ישלפו ממקומן במקרה שהן נחבטות  
בעצמת מספקת. החזר המראה למקומה  
באמצעות לחץ קל שיופעל על בית המראה.



## מצב חניה

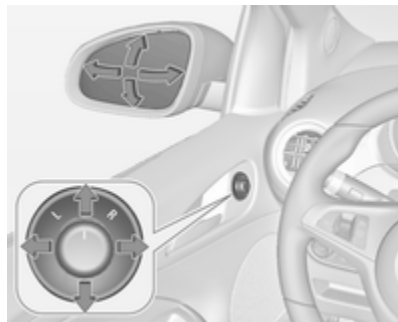
ניתן לקפל את מראות הצד פנימה בלחיצה  
עדינה על הקצה החיצוני של בית המראה,  
לדוגמה, כשנמצאים במגרש חניה צפוף.

## מראות צד

### זגוגית קמורה

מראת הצד הקמורה כוללת אזור שאינו  
כדורי, והיא מפחיתה את הנקודות המתות  
בשדה הראייה. עיצוב המראה גורם  
לעצמים המשתקפים במראה להיראות  
קטנים יותר, והדבר עלול לפגוע ביכולתך  
להעריך את המרחק שלהם מן הרכב.

### כוונון חשמלי



בחר במראת הצד הרלבנטית על-ידי סיבוב  
הכפתור שמאלה (L) או ימינה (R). עתה,  
הסט את הכפתור לכיוון המראה.

במצב 0 לא נבחרת מראה.

## חלונות

### שמשה קדמית

#### מדבקות שמשה קדמית

אסור להצמיד מדבקות, כגון מדבקות כביש אגרה או מדבקות אחרות, לשמשה הקדמית באזור המראה הפנימית. אחרת, אזור הזיהוי של החיישן בבית המראה עלול להיות מוגבל.

### חלונות חשמליים

#### אזהרה

היזהר בעת הפעלת החלונות החשמליים. סכנת פציעה בעיקר לילדים.

היזהר בעת סגירת החלונות. ודא שדבר לא יילכד בדרכם במהלך תנועתם.

כדי להפעיל את חלונות החשמל, העבר את מתג ההצתה למצב מופעל.

מצבי כיבוי 122.

### מניעת סנוור אוטומטית



בנהיגה בלילה, הסינוור מפנס הרכב מאחור מופחת אוטומטית.

### מראות פנימיות

#### מניעת סנוור ידנית



למניעת סנוור, כוונן את הידית בחלק התחתון של בית המראה לפנים או לאחור. כשהידית במרכז, זהו מצב נהיגה רגיל.

#### גרסאות עם לוח נוריות LED בגג מואר

כשלוח הנוריות LED בגג מואר, כוונן את הידית לפנים. לוח נוריות LED בגג 109.

הרפה מן הלחצן לעצירת תנועת החלון.  
אם החלונות פתוחים או סגורים עד הסוף,  
מהבהבי החירום יבהבו פעמיים.

### עומס יתר

כאשר החלונות מופעלים הפעלות חוזרות  
בתוך פרקי זמן קצרים, פעולת החלונות  
מופסקת לזמן מה.

### אתחול החלונות החשמליים

כאשר לא ניתן לסגור את החלונות באופן  
אוטומטי (לדוגמה, לאחר ניתוק מצבר  
הרכב), הודעת אזהרה או קוד אזהרה יוצגו  
במרכז המידע לנהג.  
הודעות הרכב 94.

הפעל את המערכת האלקטרונית של  
החלונות כלהלן:

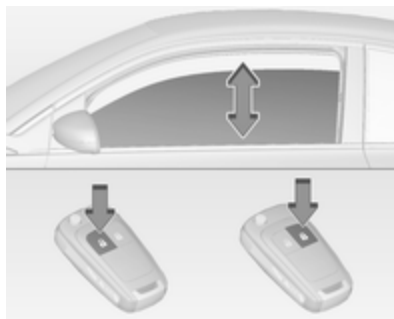
1. סגור את הדלתות.
2. העבר את מערכת ההצתה למצב מופעל.
3. משוך את המתג עד לסגירת החלון, והמשך להחזיק את המתג במצב משוך עוד שתי שניות.
4. חזור על התהליך בכל חלון.


### עקיפת התפקוד הבטיחותי


במקרים של קשיי סגירה עקב כפור וכדומה, העבר את מתג ההצתה למצב מופעל, משוך את המתג לנקודת ההתנגדות הראשונה והחזק אותו כך. זגוגית החלון נעה למעלה ללא תפקוד בטיחותי פעיל. לעצירת התנועה, הרפה מן המתג.

### הפעלת החלונות מחוץ לרכב

ניתן להפעיל את החלונות מרחוק מחוץ לרכב.



לפתיחת החלונות, לחץ לחיצה ממושכת על .

לסגירת החלונות לחץ לחיצה ממושכת על .



הפעל את המתג של החלון הנבחר על-ידי לחיצה לפתיחה או משיכה לסגירה (הרמה).

לחיצה או משיכה עדינה עד לנקודת ההתנגדות הראשונה: החלון יעלה או יירד כל עוד המתג מופעל.

לחיצה או משיכה חזקים יותר, עד לנקודת ההתנגדות השנייה ולאחר מכן שחרור: החלון ייפתח או ייסגר באופן אוטומטי, כשהתפקוד הבטיחותי מאופשר. לעצירת התנועה, הפעל את המתג פעם נוספת באותו כיוון.

### תפקוד בטיחותי

בעת סגירה אוטומטית, כאשר החלון נתקל בהתנגדות כשהוא נמצא מעל למחצית פתח החלון, החלון יעצר מייד ויפתח שוב.

## שמשה עורפית מחוממת



מופעל בלחיצה על .

חימום המראות פועל רק כשהמנוע פועל. ממגוון החימום מתנתק אוטומטית לאחר פרק זמן קצר.

## סכי שמש

ניתן לקפל את סכי השמש למטה או להסיטם לצד כדי למנוע סינוור מקרני השמש.

כיסויי המראות חייבים להיות סגורים במהלך הנסיעה.

מחזיק כרטיסים מותקן בצדו האחורי של סך השמש.

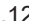
## גג

## חלון גג

## חלון גג חשמלי ניתן לקיפול

אזהרה 

נקוט אמצעי זהירות בעת הפעלת חלון הגג. סכנת פציעה בעיקר לילדים. התבונן היטב בחלקים הנעים בעת הפעלתם. ודא שדבר לא יילכד בדרכם במהלך תנועתם.

ניתן להפעלה כשמערכת ההצתה במצב מופעל (מצב 2)  122.

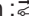
ניתן לפתוח ולסגור את חלון הגג החשמלי הניתן לקיפול בזמן נסיעה במהירות של עד 140 קמ"ש.


מצבי כיבוי  122.




ניתן להפעיל את המתג בשני אופנים: לחיצה קצרה להפעלה אוטומטית והחזקת המתג במצב לחוץ להפעלה ידנית.



## פתוח

לחיצה קצרה על : חלון הגג נפתח באופן אוטומטי עד למצב הסופי שלו. לעצירת התנועה, הפעל את המתג פעם נוספת.

החזק את  במצב לחוץ: חלון הגג נפתח כל זמן שהמתג מופעל.

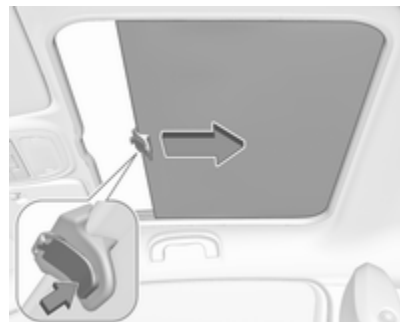
## סגור

לחיצה קצרה על : חלון הגג נסגר באופן אוטומטי עד להשגת מרווח של 30 ס"מ בערך משיקולי בטיחות. לאחר מכן, החזק

את  לחוץ כדי לסגור לגמרי את חלון הגג. כדי לעצור את התנועה בזמן פעולה אוטומטית, הפעל את מתג פעם נוספת. החזק את  במצב לחוץ: חלון הגג נסגר כל זמן שהמתג מופעל.

## משטח זכוכית

### וילון שמש



לחץ על הלחצן בידית כדי לפתוח את וילון השמש והובל אותו לאחור. הכיסוי נגלל (נאסף) אוטומטית.

אין מצבי ביניים כלשהם.

כדי לסגור, משוך את וילון השמש לעבר החזית והנח ללחצן להיתפס במקומו.

## מושבים, מערכות ריסון

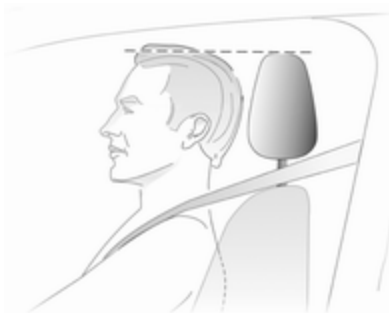
- 32 ..... משענות ראש
- 33 ..... מושבים קדמיים
- 33 ..... מיקום המושב
- 34 ..... כוונון המושב
- 35 ..... קיפול המושבים
- 36 ..... חימום
- 37 ..... חגורות בטיחות
- ..... חגורות בטיחות בעלות שלוש נקודות עיגון
- 38 ..... מערכת כריות אוויר
- 43 ..... מערכת כריות אוויר קדמיות
- 43 ..... מערכת כריות אוויר צדיות
- 44 ..... מערכת כריות וילון
- 44 ..... השבתת מערכת כריות האוויר
- 46 ..... מערכות ריסון ילדים
- ..... מיקומי התקנות מושבי בטיחות לילדים
- 48 .....

## משענות ראש

מיקום

### ⚠ אזהרה

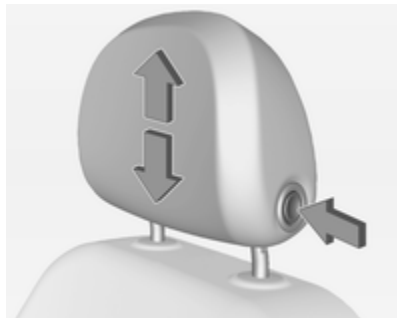
הקפד לנהוג ברכב רק כשמשענות הראש ממוקמות כנדרש.



הקצה העליון של משענת הראש חייב להיות בגובה החלק העליון של הראש. כאשר לא ניתן, במקרה של נהג גבוה מאד, הצב את משענת הראש במצבה הגבוה ביותר. קבע את משענת הראש במצבה הנמוך ביותר עבור נוסע קטן מידות.

כוונון

משענות ראש קדמיות, כוונון גובה



לחץ על לחצן השחרור, כוונן את גובה המשענת ושלב המשענת במצב החדש.

## מושבים קדמיים

### מיקום המושב

#### אזהרה ⚠

נהג ברכב רק כשמושבך מכוון כהלכה.

#### אסכנה ⚠

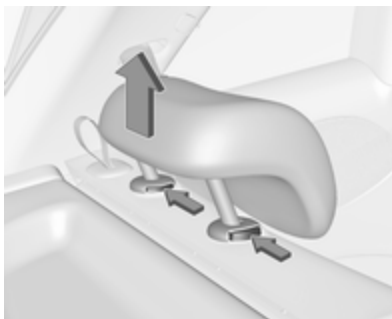
אל תשב במרחק קטן מ-25 ס"מ מגלגל ההגה, כדי לאפשר פריסה בטיחותית של כרית האוויר.

#### אזהרה ⚠

אסור בשום מקרה לכוון את המושבים במהלך נהיגה. המושבים עלולים לנוע ללא שליטה.

#### אזהרה ⚠

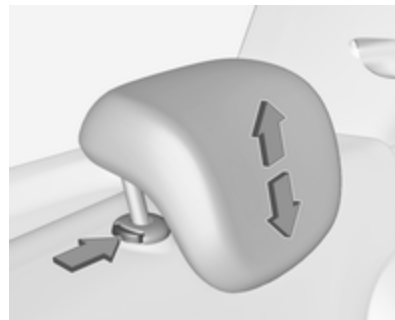
אסור בהחלט לאחסן חפצים כלשהם מתחת למושבים.



לחץ על שני התפסנים, משוך את משענת הראש כלפי מעלה והסר אותה.

הכנס את משענת הראש לנרתיק רשת ואבטח את החלק התחתון של הנרתיק באמצעות צמדני הוולקרו על דלת תא המטען. ניתן לרכוש נרתיק רשת מתאים מהמוסך שלך.

### משענות ראש אחוריות, כוון גובה



משוך את משענת הראש למעלה ואפשר לה להשתלב. להורדה, לחץ על התפס כדי לשחרר את משענת הראש ודחף אותה למטה.

### הסרת משענת הראש האחורית

לדוגמה כשמשתמשים במושב בטיחות לילדים <sup>46</sup>.

### כוונון אורכי



משוך הידית, הסט את המושב, הרפה מן הידית. נסה להיזיז את המושב קדימה ואחורה כדי לוודא שהמושב נעול במקומו.

להגה כאשר הזרועות כפופות מעט. שמור על המגע בין כתפריך למשענת הגב בעת סיבוב ההגה. אל תרכיך את משענת הגב לאחור בזווית גדולה מדי. זווית ההרכנה המומלצת היא כ-25°.

- כוונן את המושב ואת גלגל ההגה כך שפרק היד שלך נח על החלק העליון של גלגל ההגה כאשר הזרוע מתוחה במלואה והכתפיים נשענות על משענת הגב.

- כוונן את מצב ההגה  $\leftarrow$  70.

- כוונן את משענת הראש  $\leftarrow$  32.

### כוונון המושב

נהג רק כאשר המושבים ומשענות הגב נעולים במקומם.



- שב במושב כשהישבן צמוד ככל האפשר למשענת הגב. כוונן את המרחק בין המושב לדוושות כך שרגליך יהיו כפופות במקצת כאשר אתה לוחץ על הדוושות עד לסוף מהלכן. הסט את מושב הנוסע הקדמי לאחור עד סוף מהלכו.

- קבע את גובה המושב בגובה שיאפשר שדה ראייה נקי מכל הצדדים ותראה בבירור את לוח המדים והמחווניים. המרווח בין ראשך למסגרת התקרה אמור להיות לפחות כף יד אחת. ירכיך אמורות להישען קלות על כרית המושב מבלי להפעיל לחץ עליה.

- שב במושב כשכתפריך צמודים עד כמה שניתן למשענת הגב. קבע את הרכנת משענת הגב כך שניתן להגיע בקלות

## קיפול המושבים

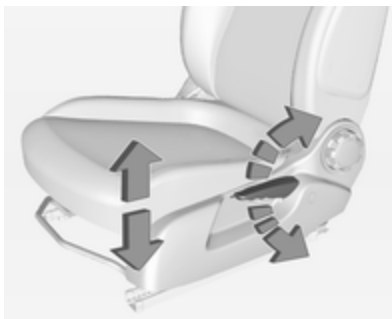
## מושבים ידניים



משוך את ידיה השחרור לעבר החזית וקפל את משענת הגב לפנים. לאחר מכן הזז את המושב לפנים עד לנקודת העצירה.

כדי להחזיר למצב הרגיל, החלק את המושב לאחור עד למעצור. הרם את משענת הגב למצב זקוף ללא הפעלת ידיה השחרור. אפשר למשענת הגב להינעל.

## גובה המושב



תנועת השאיבה של הידית

למעלה : המושב מוגבה

למטה : המושב מונמך

## הטיית משענת הגב

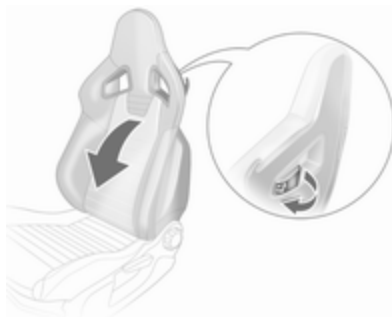


סובב את גלגל היד כדי לכוון את השיפוע. אל תישען על משענת הגב בעת הכוון.

**אזהרה**

לאחר ההחזרה למצב זקוף, ודא שהמושב נעול ומאובטח במקומו לפני תחילת הנסיעה. אי מילוי הנחיה זו עלול לגרום לפציעה במקרה של בלימה חזקה או התנגשות.

תפקוד הזיכרון מאפשר למושב להשתלב במיקום המקורי שלו לאחר הקיפול. אין להפעיל את גלגל היד להטיית משענת הגב כשמשענת הגב מקופלת לפנים.

**חימום****קיפול מושב ספורט**

הסר את חגורת הבטיחות מתושבת החגורה שעל משענת הגב.

משוך את ידית השחרור הנמצאת על משענת הגב, קפל את משענת הגב לפנים ושחרר את הידית. הזז את המושב לפנים עד לנקודת העצירה.

כדי להחזיר למצב הרגיל, החלק את המושב לאחור עד למעצור. הרם את משענת הגב למצב זקוף ללא הפעלת ידית השחרור. אפשר למשענת הגב להינעל.

**אזהרה**

לאחר ההחזרה למצב זקוף, ודא שהמושב נעול ומאובטח במקומו לפני תחילת הנסיעה. אי מילוי הנחיה זו עלול לגרום לפציעה במקרה של בלימה חזקה או התנגשות.

תפקוד הזיכרון מאפשר למושב להשתלב במיקום המקורי שלו לאחר הקיפול. אין להפעיל את גלגל היד להטיית משענת הגב כשמשענת הגב מקופלת לפנים.

**זהירות**

כאשר המושב הוא במצב הגבוה ביותר שלו, דחוף מטה את משענות הראש והרם את סכי השמש לפני קיפול משענת הגב לפנים.

חגורות הבטיחות מתוכננות לשימוש על-ידי אדם אחד בלבד בו-זמנית. מערכות ריסון ילדים  $\zeta$  46.

בדוק לעתים מזומנות את חלקי מערכת חגורות הבטיחות לגילוי נזק, זיהום ותפקוד תקין.

דאג להחלפת חלקים פגומים במוסך. לאחר תאונה, דאג להחלפה במוסך של החגורות ומותחני הקדם שהופעלו.

### הערה

ודא שהחגורות לא ינזקו מדריכה עליהן בנעלים, מעצמים בעלי פינות חדות או מלכידה בין דלת למרכב. מנע חדירת לכלוך למנגנוני הגלילה של החגורות.

### תזכורת לחגירת חגורת בטיחות

כל מושב כולל תזכורת לחגורת בטיחות, המופעלת למושב הנהג כנורית חיווי  $\zeta$  במד הסל"ד (טכומטר)  $\zeta$  83, למושב הנוסע הקדמי כנורית חיווי  $\zeta^2$  בקונסולה המרכזית  $\zeta$  81, ולמושבים האחוריים על ידי סמלים  $\zeta$  במרכז המידע לנהג  $\zeta$  88.

### מגבילי כוח בחגורות

במושבים הקדמיים, המאמץ המופעל על גוף הנוסעים מופחת על ידי שחרור משוכך של הידוק החגורה במהלך ההתנגשות.

## חגורות בטיחות



חגורות הבטיחות ננעלות בעת האצה או האטה חזקה של הרכב, ומרסנות את היושבים ברכב למושב. בכך הן מפחיתות משמעותית את סכנת הפציעה.

### אזהרה

חגור את חגורת הבטיחות לפני תחילת הנהיגה.

במקרה של תאונה, נוסעים שאינם חגורים מסכנים את הנוסעים האחרים ברכב ואת עצמם.

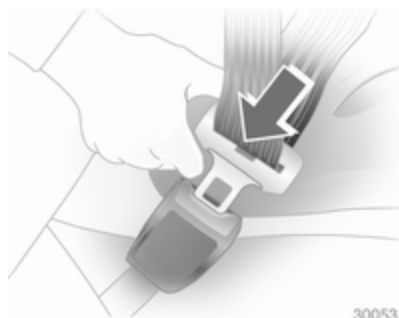
הפעל את חימום המושבים בלחיצה על  $\zeta$  של המושב הקדמי הרצוי.

נורית לד בלחצן מאירה כחיווי להפעלה. לחיצה נוספת על  $\zeta$  משביתה את חימום המושבים.

חימום המושב פעיל כשהמנוע פועל.

בזמן הדממה אוטומטית, ניתן להפעיל את חימום המושבים.

מערכת הדממה-התנעה  $\zeta$  123.




30053

פריטי ביגוד רופפים או מגושמים מונעים הצמדת החגורה לגופך. אל תניח עצמים כגון תיקי יד או טלפונים ניידים בין החגורה לגופך.

### אזהרה

אסור לחגורה להישען כנגד עצם קשה או שביר המצוי בכיס הביגוד שלך.

תזכורת לחגירת חגורת בטיחות  83 

## חגורות בטיחות בעלות שלוש נקודות עיגון

### חגירה



30052

משוך החוצה את החגורה ממנגנון האיסוף שלה, נתב אותה מבלי לפתלה לרוחב גופך בהצלבה והכנס את הלשונית לאבזם. מתח את חגורת הירכיים לעתים מזומנות במהלך הנהיגה על ידי משיכה בחגורת הכתף.



מושב ספורט: בעת הידוק חגורת הבטיחות, הקפד להעביר את חגורת הבטיחות דרך מוליך החגורה המותקן על משענת הגב.

## מותחני קדם של חגורות הבטיחות

במקרה של התנגשות חזיתית או חזית-אחור בעצמה מסוימת, אבזמי חגורות הבטיחות הקדמיות נמשכים למטה כדי להדק את החגורות.

### אזהרה

שימוש לא נכון (לדוגמה הסרה או התקנה של חגורות הבטיחות) עלול להפעיל את מותחני הקדם של חגורות הבטיחות.

חיווי הפעלת מותחני הקדם מופיע באמצעות הארה רציפה של נורית אזהרה  84 

חובה להחליף במוסך מותחני קדם שהופעלו. מותחני הקדם מופעלים רק פעם אחת.

### הערה

אסור לחבר או להתקין אביזרים כלשהם או חפצים אחרים שעלולים להפריע לפעולת מותחני הקדם של חגורות הבטיחות. אסור לבצע שינוי כלשהו ברכיבי מותחני הקדם מכיוון שהדבר ישלול את תוקף רישיון ההפעלה של הרכב.

## מערכת כריות אוויר

מערכת כריות האוויר כוללת מספר מערכות נפרדות, בהתאם לרמת האבזור. כשכריות האוויר מופעלות, הן מתנפחות בתוך מילישניות. הכריות גם מתכווצות במהירות גדולה כל כך שלעיתים קרובות קשה להבחין בהפעלתן במהלך ההתנגשות.

### ⚠ אזהרה

מערכת כרית האוויר פועלת באופן של פיצוץ, התיקונים חייבים להתבצע רק על-ידי עובדים מיומנים ומוסמכים.

### ⚠ אזהרה

הוספת אביזרים המשנים את מסגרת הרכב, את מערכת הפגוש, את גובהו, את חזית הרכב או הפח בצדי הרכב, עשויה למנוע תפקוד תקין של מערכת כריות האוויר. הפעלת מערכת כריות האוויר עשויה להיות מושפעת לרעה גם מהחלפה של חלקים במושבים הקדמיים, חגורות בטיחות, מדול האבחון והחישה של כריות האוויר, גלגל ההגה, לוח המדים והמחוונים,

## שימוש בחגורת בטיחות במהלך ההריון



### ⚠ אזהרה

יש למקם את חגורת הירכיים נמוך ככל הניתן לרוחב האגן כדי למנוע הפעלת לחץ על הבטן.

## שחרור



30054

לשחרור החגורה, לחץ על הכפתור האדום באבזם.

**EN:** NEVER use a rearward-facing child restraint on a seat protected by an ACTIVE AIRBAG in front of it; DEATH or SERIOUS INJURY to the CHILD can occur.

**DE:** Nach hinten gerichtete Kindersitze NIEMALS auf einem Sitz verwenden, der durch einen davor befindlichen AKTIVEN AIRBAG geschützt ist, da dies den TOD oder SCHWERE VERLETZUNGEN DES KINDES zur Folge haben kann.

**FR:** NE JAMAIS utiliser un siège d'enfant orienté vers l'arrière sur un siège protégé par un COUSSIN GONFLABLE ACTIF placé devant lui, sous peine d'infliger des BLESSURES GRAVES, voire MORTELLES à l'ENFANT.

**ES:** NUNCA utilice un sistema de retención infantil orientado hacia atrás en un asiento protegido por un AIRBAG FRONTAL ACTIVO. Peligro de MUERTE o LESIONES GRAVES para el NIÑO.

**RU:** ЗАПРЕЩАЕТСЯ устанавливать детское удерживающее устройство лицом назад на сиденье автомобиля,

## תקלה

אם קיימת תקלה במערכת כריות האוויר, אזי נורית החיווי ✘ תאיר והודעה או קוד אזהרה יופיעו במרכז המידע לנהג. המערכת אינה פעילה.

דאג לתיקון סיבת התקלה במוסך.

נורית אזהרה של מערכת כריות האוויר  
84 ↵

## מערכות ריסון ילדים על מושב נוסע קדמי עם מערכת כריות אוויר

אזהרה בהתאם להנחיות תקנה  
ECE R94.02:



האטמים הפנימיים של הדלתות כולל הרמקולים, מודולים כלשהם של כריות האוויר, חיפויי התקרה או העמודים, החיישנים הקדמיים, חיישני פגיעות הצד או חיווט כריות האוויר.

## הערה

הבקרה האלקטרונית השולטת במערכת כריות האוויר ובקדם מותחנים ממוקמת באזור הקונסולה המרכזית. אל תניח עצמים מגנטיים באזור זה.

אל תצמיד פריטים כלשהם על כיסויי תאי האחסון של כריות האוויר, ואל תכסה אזורים אלה בחומרים אחרים. דאג להחלפת כיסויים פגומים במוסך.

כל כריית אוויר מופעלת רק פעם אחת. הבא הרכב למוסך להחלפת כריות האוויר שהופעלו. ייתכן שבנוסף לכך יהיה צורך להחליף את גלגל ההגה, לוח המדיום והמחזונים, חלק מהחיפויים, אטמי הדלתות, הידיות והמושבים.

אסור לבצע שינוי כלשהו במערכת כרית האוויר מכיוון שהדבר ישלול את תוקף רישיון ההפעלה של הרכב.

**PL:** NIE WOLNO montować fotelika dziecięcego zwróconego tyłem do kierunku jazdy na fotelu, przed którym znajduje się WŁĄCZONA PODUSZKA POWIETRZNA. Niezastosowanie się do tego zalecenia może być przyczyną ŚMIERCI lub POWAŻNYCH OBRAŻEŃ u DZIECKA.

**TR:** Arkaya bakan bir çocuk emniyet sistemini KESİNLİKLE önünde bir AKTİF HAVA YASTIĞI ile korunmakta olan bir koltukta kullanmayınız. ÇOCUK ÖLEBİLİR veya AĞIR ŞEKİLDE YARALANABİLİR.

**UK:** НІКОЛІ не використовуйте систему безпеки для дітей, що встановлюється обличчям назад, на сидінні з УВІМКНЕНОЮ ПОДУШКОЮ БЕЗПЕКИ, інакше це може призвести до СМЕРТІ чи СЕРЙОЗНОГО ТРАВМУВАННЯ ДИТИНИ.

**HU:** SOHA ne használjon hátrafelé néző biztonsági gyerekülést előlről AKTÍV LÉGZSÁKKAL védett ülésen, mert a GYERMEK HALÁLÁT vagy KOMOLY SÉRÜLÉSÉT okozhatja.

**NO:** Bakovervendt barnesikringsutstyr må ALDRI brukes på et sete med AKTIV KOLLISJONSPUTE foran, da det kan føre til at BARNET utsettes for LIVSFARE og fare for ALVORLIGE SKADER.

**PT:** NUNCA use um sistema de retenção para crianças voltado para trás num banco protegido com um AIRBAG ACTIVO na frente do mesmo, poderá ocorrer a PERDA DE VIDA ou FERIMENTOS GRAVES na CRIANÇA.

**IT:** Non usare mai un sistema di sicurezza per bambini rivolto all'indietro su un sedile protetto da AIRBAG ATTIVO di fronte ad esso: pericolo di MORTE o LESIONI GRAVI per il BAMBINO!

**EL:** ΠΟΤΕ μη χρησιμοποιείτε παιδικό κάθισμα ασφαλείας με φορά προς τα πίσω σε κάθισμα που προστατεύεται από μετωπικό ΕΝΕΡΓΟ ΑΕΡΟΣΑΚΟ, διότι το παιδί μπορεί να υποστεί ΤΡΑΥΜΑΤΙΣΜΟ.

оборудованном фронтальной подушкой безопасности, если ПОДУШКА НЕ ОТКЛЮЧЕНА! Это может привести к СМЕРТИ или СЕРЬЕЗНЫМ ТРАВМАМ РЕБЕНКА.

**NL:** Gebruik NOOIT een achterwaarts gericht kinderzitje op een stoel met een ACTIEVE AIRBAG ervoor, om DODELIJK of ERNSTIG LETSEL van het KIND te voorkomen.

**DA:** Brug ALDRIG en bagudvendt autostol på et forsæde med AKTIV AIRBAG, BARNET kan komme i LIVSFARE eller komme ALVORLIGT TIL SKADE.

**SV:** Använd ALDRIG en bakåtvänd barnstol på ett säte som skyddas med en framförvarande AKTIV AIRBAG. DÖDSFALL eller ALLVARLIGA SKADOR kan drabba BARNET.

**FI:** ÄLÄ KOSKAAN sijoita taaksepäin suunnattua lasten turvaistuinta istuimelle, jonka edessä on AKTIIVINEN TURVATYYNY, LAPSI VOI KUOLLA tai VAMMAUTUA VAKAVASTI.

**LV:** NEKĀDĀ GADĪJUMĀ neizmantojiet uz aizmuguri vērstu bērnu sēdekļi sēdvietā, kas tiek aizsargāta ar tās priekšā uzstādītu AKTĪVU DROŠĪBAS SPILVENU, jo pretējā gadījumā BĒRNS var gūt SMAGAS TRAUMAS vai IET BOJĀ.

**ET:** ÄRGE kasutage tahapoole suunatud lapseturvaistet istmel, mille ees on AKTIIVSE TURVAPADJAGA kaitstud iste, sest see võib põhjustada LAPSE SURMA või TÕSISE VIGASTUSE.

**MT:** QATT tuża trażżin għat-tfal li jħares lejn in-naħa ta' wara fuq sit protett b' AIRBAG ATTIV quddiemu; dan jista' jikkawża l-MEWT jew ĠRIEHI SERJI lit-TFAL.

**GA:** Ná húsáid srian sábháilteachta linbh cúil RIAMH ar shuíochán a bhfuil mála aeir ag feidhmiú os a chomhair. Tá baol BÁIS nó GORTÚ DONA don PHÁISTE ag baint leis.

מעבר לאזהרה הנדרשת לפי  
ECE R94.02, מטעמי בטיחות חובה  
להשתמש במערכת ריסון ילדים הפונה  
לפנים לפי ההוראות והמגבלות המפורטות  
בטבלה 48.

чрез АКТИВНА ВЪЗДУШНА  
ВЪЗГЛАВНИЦА пред нея - може да  
се стигне до СМЪРТ или  
СЕРИОЗНО НАРАНЯВАНЕ на  
ДЕТЕТО.

**RO:** Nu utilizați NICIODATĂ un scaun pentru copil îndreptat spre partea din spate a mașinii pe un scaun protejat de un AIRBAG ACTIV în fața sa; acest lucru poate duce la DECESUL sau VĂTĂMAREA GRAVĂ a COPILULUI.

**CS:** NIKDY nepoužívejte dětský zádržný systém instalovaný proti směru jízdy na sedadle, které je chráněno před sedadlem AKTIVNÍM AIRBAGEM. Mohlo by dojít k VÁŽNĚMU PORANĚNÍ nebo ÚMRTÍ DÍTĚTE.

**SK:** NIKDY nepoužívajte detskú sedačku otočenú vzad na sedadle chránenom AKTÍVNÝM AIRBAGOM, pretože môže dôjsť k SMRTI alebo VÁŽNYM ZRANENIAM DIEŤAŤA.

**LT:** JOKIU BŪDU nemontuokite atgal atgręžtos vaiko tvirtinimo sistemas sėdynėje, prieš kurią įrengta AKTYVI ORO PAGALVĖ, nes VAIKAS GALI ŽŪTI arba RIMTAI SUSIŽALOTI.

**HR:** NIKADA nemojte koristiti sustav zadržavanja za djecu okrenut prema natrag na sjedalu s AKTIVNIM ZRAČNIM JASTUKOM ispred njega, to bi moglo dovesti do SMRTI ili OZBILJNJIH OZLJEDA za DIJETE.

**SL:** NIKOLI ne nameščajte otroškega varnostnega sedeža, obrnjenega v nasprotni smeri vožnje, na sedež z AKTIVNO ČELNO ZRAČNO BLAZINO, saj pri tem obstaja nevarnost RESNIH ali SMRTNIH POŠKODB za OTROKA.

**SR:** NIKADA ne koristiti bezbednosni sistem za decu u kome su deca okrenuta unazad na sedištu sa AKTIVNIM VAZDUŠNIM JASTUKOM ispred sedišta zato što DEĆE može da NASTRADA ili da se TEŠKO POVREDI.

**MK:** НИКОГАШ не користете детско седиште свртено наназад на седиште заштитено со АКТИВНО ВОЗДУШНО ПЕРНИЧЕ пред него, затоа што детето може ДА ЗАГИНЕ или да биде ТЕШКО ПОВРЕДЕНО.

**BG:** НИКОГА не използвайте детска седалка, гледаща назад, върху седалка, която е защитена

## מערכת כריות אוויר צדיות



מערכת כריות האוויר הצידידות כוללת כרית אוויר במשענת הגב של כל מושב קדמי. המיקום מזהה במלה **AIRBAG**.

מערכת כריות האוויר הצידידות מופעלת במקרה של פגיעה צידיית בעצמה מסוימת. מתג ההצתה חייב להיות במצב מופעל.

כריות האוויר המנופחות סופגות את כוח ההולם, וכך מקטינות באופן משמעותי את הסכנה לפגיעה בחלק גופם העליון או בראשם של היושבים במושבים הקדמיים.

### ⚠ אזהרה

ההגנה המיטבית מושגת רק כשהמושב נמצא במיקום הנכון.

מיקום המושב ⚡ 33.

שמור את החלל לתוכו מתנפחת כרית האוויר חופשי ממכשולים.

התאם את חגורת הבטיחות באופן הנכון וחגור אותה כהלכה. רק אז תוכל כרית האוויר להגן עליך.

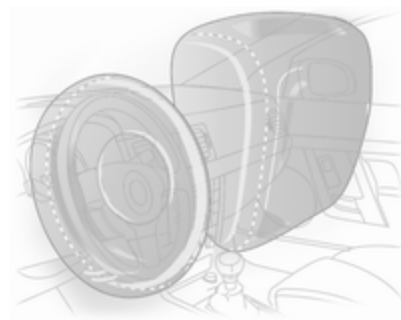
תווית כרית האוויר ממוקמת בשני הצדדים של סך השמש של הנוסע הקדמי.

השבתת כריות האוויר ⚡ 44.

## מערכת כריות אוויר קדמיות

מערכת כריות האוויר הקדמיות כוללת כרית אוויר אחת בטבור ההגה וכרית אחת בחיפוי לוח המדיום והמחוונים בצד הנוסע הקדמי. המיקום מזהה במלה **AIRBAG**.

מערכת כריות האוויר הקדמיות מופעלת במקרה של פגיעה חזיתית בעצמה מסוימת. מתג ההצתה חייב להיות במצב מופעל.



**⚠ אזהרה**

שמור את החלל לתוכו מתנפחת כרית האוויר חופשי ממכשולים.

הווים שעל ידידות האחיזה במסגרת הגג מתאימים רק לתליית פריטי לבוש קלי משקל ללא מתלי בגדים. אל תאחסן דבר בבגדים אלה.

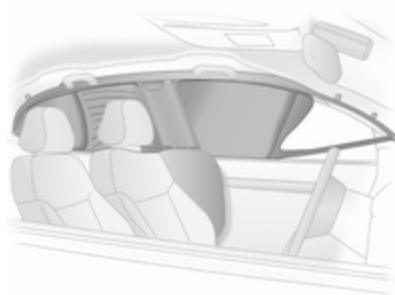
**השבתת מערכת כריות האוויר**

יש להשבית את מערכת כריות האוויר של הנוסע הקדמי לצורך התקנת מערכת ריסון לילדים במושב הנוסע, בהתאם להוראות בטבלה 48. מערכות כריות האוויר הצדיות, כריות הווילון, מותחני הקדם של חגורות הבטיחות וכל מערכות כריות האוויר של הנהג נותרים פעילים.

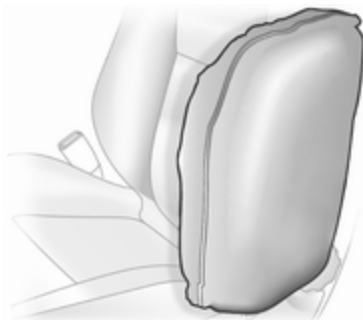
**מערכת כריות וילון**

מערכת כריות הווילון כוללת כרית אוויר המותקנת במסגרת הגג בכל צד. ניתן לזהות את המיקום באמצעות המלה **AIRBAG** על עמודי הגג.

מערכת כריות הווילון מופעלת במקרה של פגיעה צידית בעצמה מסוימת. מתג ההצתה חייב להיות במצב מופעל.



כריות האוויר המנופחות סופגות את כוח ההולם, וכך מקטינות באופן משמעותי את הסכנה לפגיעה בראש במקרה של פגיעה צדית.



כריות האוויר המנופחות סופגות את כוח ההולם, וכך מפחיתות באופן משמעותי את הסכנה של פגיעה בחלק הגוף העליון ובאגן הירכיים.

**⚠ אזהרה**

שמור את החלל לתוכו מתנפחת כרית האוויר חופשי ממכשולים.

**הערה**

השתמש אך ורק בכיסויי מושב שאושרו לשימוש ברכב. היזהר לא לכסות את תאי כריות האוויר.

אם שתי הנוריות מאירות בו-זמנית, קיימת תקלה במערכת. לא ניתן לדעת מצב המערכת אינו ברור, ולכן אסור לאיש להשתמש במושב הנוסע הקדמי. התקשר מייד למוסר.

שנה את מצב הפעלת כריות האוויר רק כשהרכב נייח ומפתח ההצתה במצב מופסק.

המצב נותר בעינו עד לשינוי הבא.

נורית חיווי השבת כריות האוויר  $\leftarrow$  84.

### ⚠ סכנה

השבת את כרית האוויר רק בשילוב עם השימוש במערכת ריסון ילדים, בכפוף להוראות ולמגבלות בטבלה 48.

אחרת, יש סיכון של פציעה קטלנית לאדם היושב במושב שבו כרית האוויר לנוסע הקדמי הושבתה.



אם נורית הבקרה  $\leftarrow$  מאירה למשך כ-60 שניות לאחר העברת מתג ההצתה למצב מחובר, מערכת כריות האוויר של הנוסע הקדמי תתנפח במקרה תאונה.



ניתן לנטרל את מערכת כריות האוויר של הנוסע הקדמי באמצעות מתג המופעל באמצעות מפתח, המותקן בצד הנוסע של לוח המדים והמחוננים.

השתמש במפתח ההצתה לקביעת מצב המתג:

- OFF  $\leftarrow$  : כרית האוויר של הנוסע הקדמי מושבתת ולא תתנפח במקרה של התנגשות. נורית החיווי של OFF  $\leftarrow$  מאירה באופן רציף בקונסולה המרכזית
- ON  $\leftarrow$  : כרית האוויר של הנוסע הקדמי פעילה

## מערכות ריסון ילדים

### אסכנה

אם מתקינים מערכת ריסון ילדים הפונה לאחור על מושב הנוסע הקדמי, חובה להשבית את פעולת מערכת כרית האוויר של הנוסע הקדמי. זה ישים גם עבור סוגים מסוימים של מערכות ריסון ילדים הפונות לחזית, כפי שמפורט בטבלה 48.

השבתת כריות האוויר 44.

תווית כרית האוויר 39.

אנו ממליצים על מערכת ריסון לילדים המתאמת באופן מיוחד לרכב. לקבלת מידע נוסף, פנה למוסך שלך.

כשנעשה שימוש במערכת ריסון ילדים (מושב בטיחות), שים לב להנחיות ההתקנה והשימוש הבאות ולהנחיות שסופקו עם מערכת הריסון לילדים.

ציית תמיד לתקנות המקומיות והלאומיות. בחלק מן הארצות, חל איסור להשתמש במושבי בטיחות לילדים המוצבים במיקומים מסוימים ברכב.

ניתן לקבע מערכות ריסון ילדים באמצעות:

- חגורת בטיחות בעלת שלוש נקודות עיגון
- תושבות ISOFIX
- התקני עיגון לרצועת עיגון עליונה

### חגורת בטיחות בעלת שלוש נקודות עיגון

ניתן לקבע מערכות ריסון ילדים באמצעות חגורת בטיחות בעלת שלוש נקודות עיגון 48.

### תושבות ISOFIX



חבר מושב בטיחות לילדים מסוג ISOFIX. המאושר לרכב זה לנקודות עיגון ISOFIX. המיקומים המתאימים למערכות ריסון לילדים ISOFIX לרכב זה מסומנים בטבלה באותיות IL 48.

הרכב מצויד במובילים במשענות הגב לצורך התקנה של מערכת לריסון ילדים.

מיקום תושבות ההתקנה ISOFIX מסומן באמצעות לוגו ISOFIX על משענת הגב.

פתח את כיסויי המובילים לפני התקנת מערכת ריסון לילדים. לאחר הסרת מערכות ריסון ילדים, סגור את הכיסויים.

### התקני עיגון לרצועת עיגון עליונה

התקני העיגון לרצועת עיגון עליונה מסומנים בסמל 49. עבור מערכת ריסון לילד.

ודא שמיקום התקנת מערכת הריסון לילדים בתוך הרכב תואם להנחיות, כמפורט בטבלאות הבאות.

אפשר לילדים להיכנס או לצאת מן הרכב רק בצד הפונה למדרכה/צד הדרך המרוחק מנתיב התנועה.

כשאינך משתמש במערכת הריסון לילדים, אבטח את מושב הבטיחות באמצעות חגורת בטיחות או הוצא את המושב מתא הנוסעים.

### הערה

אל תצמיד דבר אל מערכות ריסון הילדים ואל תכסה אזורים אלה בחומרים אחרים כלשהם.

חובה להחליף מערכת ריסון ילדים שהיתה נתונה תחת עומס בעת תאונה.

מתאימות מערכות ריסון העומדות בדרישות תקנות UN ECE התקפות. בדוק את הוראות החוק ותקנות התעבורה היישומות ביחס לחובת השימוש במערכות ריסון ילדים.

ודא שמערכת הריסון לילדים מותקנת ותואמת את סוג הרכב.

עיין בטבלאות בדפים הבאים, בהוראות המצורפות למערכת ריסון הילדים וברשימת סוגי כלי הרכב של מערכות ריסון ילדים שאינן אוניברסליות.

מערכות הריסון לילדים הבאות מומלצות לקבוצות המשקל הבאות:

#### ● קבוצה 0, קבוצה 0+

עריסת תינוק של אופל, עם או ללא בסיס ISOFIX, עבור ילדים עד משקל של 13 ק"ג.

#### ● קבוצה I

FAIR G 0/1 S ISOFIX, לילדים במשקל 9 ק"ג עד 13 ק"ג בקבוצה זו. OPEL Duo, לילדים במשקל 13 ק"ג עד 18 ק"ג בקבוצה זו.

#### ● קבוצה II, קבוצה III

OPEL Kidfix, OPEL Kidfix, TAKATA MAXI 2/3 עבור ילדים ממשקל של 15 ק"ג ועד למשקל של 36 ק"ג.



בנוסף לתושבות ההתקנה ISOFIX, חבר את רצועת העיגון העליונה אל התקני העיגון לרצועה העליונה.

המיקומים המתאימים למערכות ריסון ילדים ISOFIX בקטגוריה האוניברסלית מסומנים בטבלה באותיות IUF 48.

### בחירת מערכת הריסון הנכונה

המושבים האחוריים הם המיקום הנחוץ ביותר להתקנת מערכת הריסון לילדים.

ילדים אמורים לנסוע ברכב כשפניהם מופנים לאחור כל עוד הדבר אפשרי. כך ניתן להבטיח שעל עמוד השדרה של הילדים, שהוא עדיין חלש מאוד, מופעל עומס קטן יותר במקרה של תאונה.

מיקומי התקנות מושבי בטיחות לילדים  
מיקומים מותרים להתקנת מושב בטיחות לילדים

קבוצת משקל	על מושב הנוסע הקדמי		על המושבים האחוריים
	כרית אוויר פעילה	כרית אוויר מושבתת	
קבוצה 0: עד 10 ק"ג	X	U <sup>1</sup>	U*
קבוצה 0+: עד 13 ק"ג	X	U <sup>1</sup>	U*
קבוצה I: 9 עד 18 ק"ג	X	U <sup>1</sup>	U <sup>2</sup> *
קבוצה II: 15 עד 25 ק"ג	U**	X	U*
קבוצה III: 22 עד 36 ק"ג	U**	X	U*

- 1 : כאשר מאבטחים מערכת ריסון לילדים באמצעות חגורת בטיחות בעלת שלוש נקודות עיגון, כוונן את משענת הגב למצב אנכי כדי להבטיח שחגורת הבטיחות תהיה הדוקה בצד האבזם. הזז את המושב למצבו הגבוה ביותר.
- 2 : הסר את משענת הראש האחורית בזמן שימוש במערכות ריסון ילדים בקבוצה זו ⚠ 32
- \* : הזז את המושב הקדמי המתאים הנמצא לפני מערכות ריסון הילדים למצב קדמי ככל שניתן
- \*\* : הזז את מושב הנוסע הקדמי למצב הכוונון האחורי ביותר. הזז את המושב למצב הגבוה ביותר ואת משענת הראש למצב הנמוך ביותר. כוונן את משענת הגב ככל האפשר למצב אנכי כדי להבטיח שחגורת הבטיחות של הרכב תימצא לפניו ביחס לנקודת העיגון העליונה
- U : תאימות אוניברסלית בהקשר לחגורת בטיחות בעלת שלוש נקודות עיגון
- X : אסור להשתמש במערכת ריסון ילדים בקבוצת משקל זו

## מיקומים מותרים להתקנת מושב בטיחות לילדים ISOFIX

קבוצת משקל	קבוצת מידה ("גודל")	התקן	על מושב הנוסע הקדמי	על המושבים האחוריים
קבוצה 0: עד 10 ק"ג	E	ISO/R1	X	* IL
קבוצה 0+: עד 13 ק"ג	E	ISO/R1	X	* IL
	D	ISO/R2	X	X
	C	ISO/R3	X	X
קבוצה I: 9 עד 18 ק"ג	D	ISO/R2	X	X
	C	ISO/R3	X	X
	B	ISO/F2	X	**IL ,IUF
	B1	ISO/F2X	X	**IL ,IUF
	A	ISO/F3	X	**IL ,IUF
קבוצה II: 15 עד 25 ק"ג			X	IL
קבוצה III: 22 עד 36 ק"ג			X	IL

IL : מתאים למערכות ריסון ISOFIX מסוימות, בקטגוריות "רכב ספציפי", "מוגבל" או "אוניברסלי-למחצה". מערכת הריסון מסוג ISOFIX חייבת להיות מאושרת עבור סוג הרכב המסוים

IUF : מתאים למערכות ריסון ילדים מסוג ISOFIX הפונות לפנים, בקטגוריה האוניברסלית, ומאושרות לשימוש בקבוצת משקל זו

X : אין מערכת ריסון ילדים ISOFIX המאושרת לקבוצת משקל זו

\* : הזז את המושב הקדמי המתאים הנמצא לפני מערכות ריסון הילדים למצב קדמי ככל שניתן

\*\* : הסר את משענת הראש האחורית המתאימה בזמן שימוש במערכות ריסון ילדים בקבוצת גודל זו ☞ 32

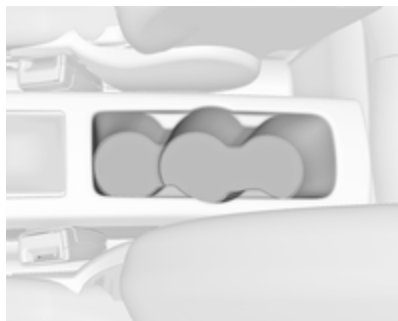
**קבוצת מידה ("גודל") ISOFIX והתקן המושב**

ISO/F3 – A	: מערכת ריסון ילדים הפונה לפנים עבור ילדים במידה מרבית בקבוצות המשקל של 9 עד 18 ק"ג
ISO/F2 – B	: מערכת ריסון ילדים הפונה לפנים עבור ילדים קטנים יותר בקבוצת המשקל של 9 עד 18 ק"ג
ISO/F2X – B1	: מערכת ריסון ילדים הפונה לפנים עבור ילדים קטנים יותר בקבוצת המשקל של 9 עד 18 ק"ג
ISO/R3 – C	: מערכת ריסון ילדים הפונה לאחור עבור ילדים במידה המרבית עבור קבוצת המשקל והמידה של 18 ק"ג
ISO/R2 – D	: מערכת ריסון ילדים הפונה לאחור עבור ילדים קטנים יותר בקבוצת המשקל של 18 ק"ג
ISO/R1 – E	: מערכת ריסון ילדים הפונה לאחור עבור ילדים צעירים בקבוצת המשקל של עד 13 ק"ג

בתא הכפפות יש מחזיק מטבעות ומתאם לבורגי נעילת הגלגלים.

תא הכפפות אמור להיות סגור במהלך הנהיגה.

### מחזיקי משקאות



מחזיקי המשקאות ממוקמים בקונסולה בין המושבים הקדמיים. הם נועדו לכוסות בגדלים שונים.

### תאי אחסון

#### ⚠ אזהרה

אסור לאחסן חפצים כבדים או חדים בתאי האחסון. אחרת, מכסה תא האחסון עלול להיפתח והנוסעים עלולים להיפצע מחפצים שיועפו במהלך בלימה חזקה, שינוי כיוון פתאומי או תאונה.

### תא כפפות

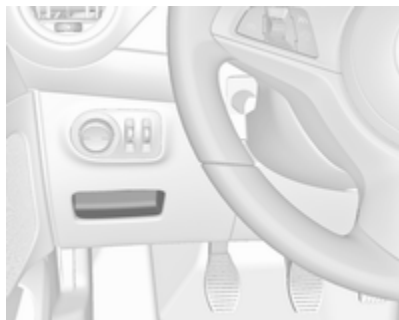


משוך את הידית כדי לפתוח את מכסה תא הכפפות.

### אחסון

51	..... תאי אחסון
51	..... תא כפפות
51	..... מחזיקי משקאות
52	..... אחסון מלפנים
53	..... מערכת מנשא אחורי
62	..... תא המטען
63	..... אחסון מאחור
64	..... כיסוי תא המטען
	מכסה תא אחסון ברצפת תא המטען
64	..... המטען
66	..... טבעות קשירה
66	..... משולש אזהרה
67	..... ערכת עזרה ראשונה
67	..... מערכת גגון
67	..... גגון
67	..... מידע לגבי העמסה

### אחסון מלפנים



תאי אחסון ממוקמים מתחת למתג התאורה, בקונסולה המרכזית בחזית ידית בורר ההילוכים, בכיסי הדלתות ובלוחות הצד ליד המושבים האחוריים.

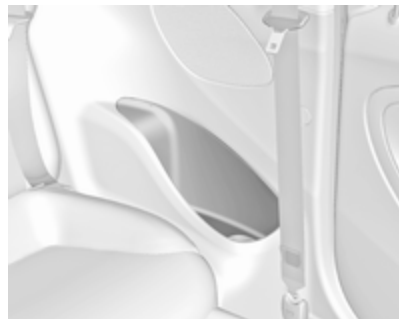
### רצועת מחזיק משקאות גמישה



רצועת גומי ניתנת להסרה נמצאת בתא האחסון, בחזית ידית בורר ההילוכים. משוך את הרצועה כדי להדק כוס או מאפרה.



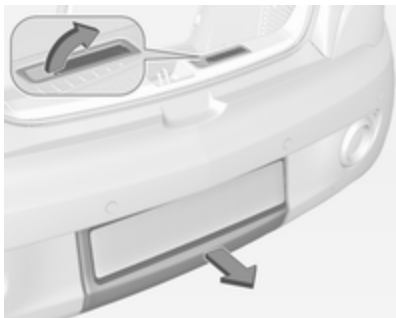
כיסים בשתי הדלתות נועדו להחזקת בקבוקים.



מחזיקי כוסות או מחזיקי בקבוקים נוספים נמצאים בלוחות הצד האחוריים.

**אזהרה**

אסור לאיש להימצא בנתיב התנועה של מערכת המנשא האחורי, בשל סכנה של פגיעה גופנית.



משוך את ידית השחרור למעלה. המערכת מתנתקת ונעה במהירות אל מחוץ לפגוש.

אסור שהרוחק בין צירי הגלגלים של האופניים יעלה על 1.15 מטר. אחרת, לא יתאפשר עיגון מאובטח של האופניים.

כשהמנשא האחורי אינו בשימוש, חובה להחליק אותו בחזרה לתוך רצפת הרכב.

אסור להשאיר על האופניים פריטים שעלולים להשתחרר במהלך ההובלה.

**זהירות**

אם מערכת המנשא האחורי פרוסה והרכב נושא מטען מלא, מרווח הגחון יקטן.

סע בזהירות על מדרונות בעלי שיפוע תלול או בעת עלייה על רמפה, פס האטה וכו'.

**זהירות**

לפני הרכבת אופניים בעלי מסגרות סיבי פחמן, התייעץ במוכר האופניים. הדבר עלול להזיק לאופניים.

**הערה**

האורות האחוריים של הרכב יושבתו אם אורות המנשא האחורי מותקנים.

**שליפה**

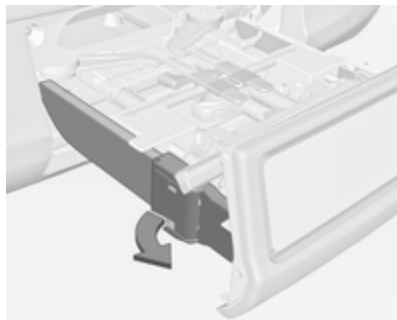
פתח את הדלת העורפית.

**מערכת מנשא אחורי****מערכת מנשא אחורי לשני זוגות אופניים**

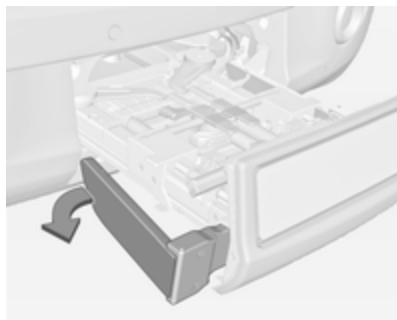
מערכת המנשא האחורי (מערכת Flex-Fit) מאפשרת לחבר זוג אופניים אחד למנשא נשלף המובנה ברצפת הרכב. ניתן לחבר זוג אופניים נוסף על מתאם. אסור לשאת חפצים אחרים.

העומס המרבי של מערכת המנשא האחורי הוא 50 ק"ג עם מתאם מחובר, ו-30 ק"ג ללא מתאם מחובר. כך ניתן לחבר אופניים חשמליים למנשא הנשלף. העומס המרבי על המתאם הוא 20 ק"ג.

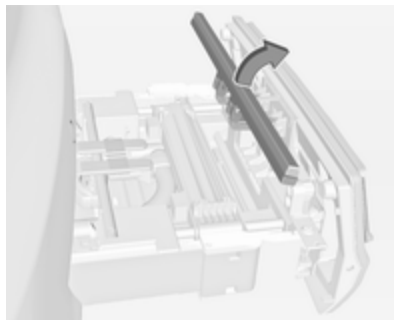
פריסת פנסי המנשא



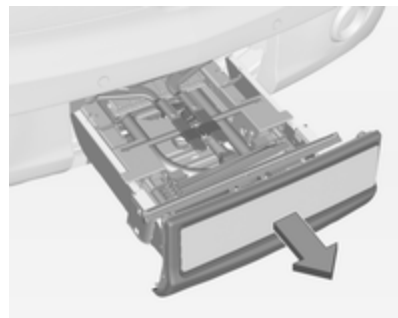
סובב את הצירים של שני פנסי המנשא האחוריים לאחור, רחוק ככל האפשר.



פריסת תאורת לוחית הרישוי



הרם את תאורת לוחית הרישוי וקפל אותה לאחור.



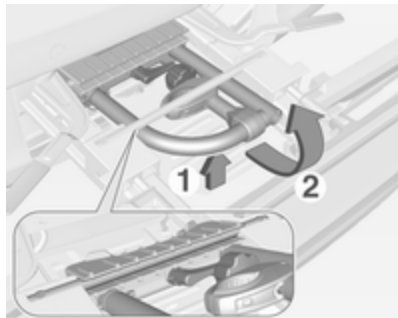
משוך את מערכת המנשא האחורי החוצה עד לסוף מהלכה, עד שתשמע את ההשתלבות.

ודא שלא ניתן לדחוף את המנשא האחורי פנימה מבלי למשוך שוב את ידית השחרור.

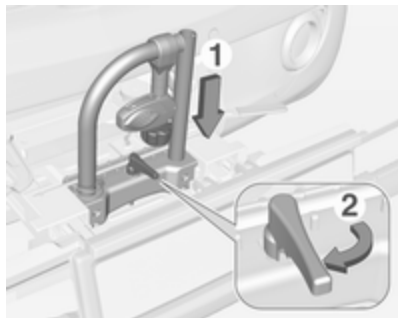
**אזהרה**

ניתן להתקין חפצים על מערכת המנשא האחורי רק אם המערכת מאובטחת ומשולבת במקומה כהלכה. אם מערכת המנשא האחורי אינה משתלבת כהלכה, אל תניח עליה חפצים והחלק אותה חזרה למצב סגור. התקשר לקבלת סיוע ממוסך.

## הרכבת מנשא האופניים



הרם את המנשא בחלקו האחורי (1) ומשוך אותו לאחור.  
 כפל את המנשא כלפי מעלה (2).



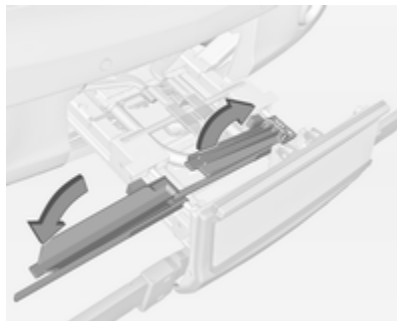
## נעל את מערכת המנשא האחורי



הסר את הרצועה וסובב את שתי ידיות הריתוק הצדה עד הסוף.  
 אחרת, לא ניתן להבטיח תפקודיות בטיחותית.

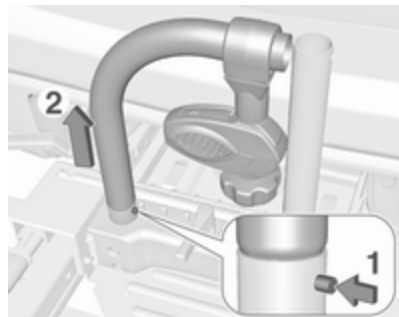
סובב את שני פנסי המנשא האחוריים לאחור, רחוק ככל האפשר.

## פריסת מגרעת הגלגלים

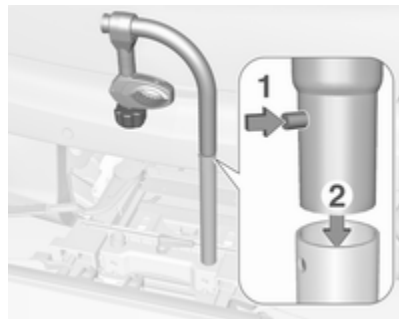


הסר את הרצועה ופרוס את מגרעת הגלגלים.

דחף מטה את המנשא (1) וסובב את הידית (2) לאחור עד שהיא משתלבת.



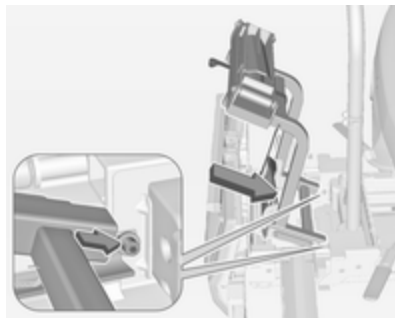
לחץ על לחצן (1) והסר את החלק השמאלי של מנשא (2).



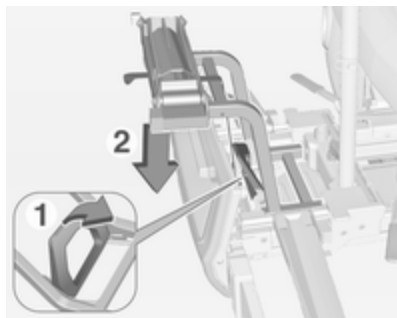
לחץ על לחצן (1) והכנס את החלק השמאלי של המנשא לחלק הימני (2).

### חיבור המתאם

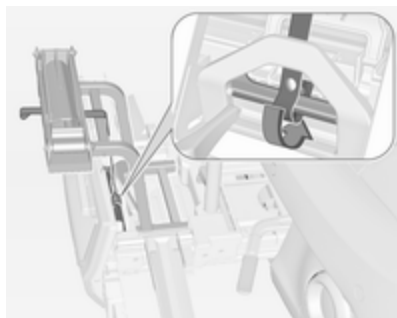
בעת נשיאת שני זוגות אופניים, המתאם חייב להיות מחוץ לפני חיבור זוג האופניים הראשון.



1. הרכב את המתאם למערכת המנשא האחורי כמוצג באיור.



2. סובב את הידית (1) לפנים והחזק אותה כך, והורד את המתאם (2) לאחור.  
3. שחרר את הידית וודא שהמתאם ננעל בצורה מאובטחת.



3. אבטח את שני גלגלי האופניים למגרעות הגלגלים באמצעות מחזיקי הרצועה.

4. בדוק את האופניים כדי לוודא שהם מאובטחים כראוי.

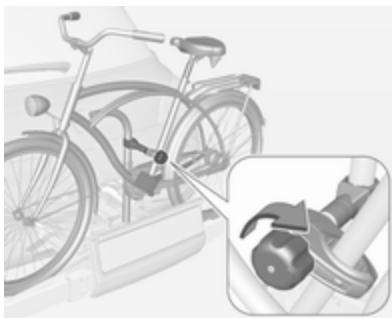
### זהירות

ודא שהמרחק בין אופניים לבין הרכב הוא לפחות 5 ס"מ. במידת הצורך, הרפה את הידוק הכידון וסובב אותו לצד.

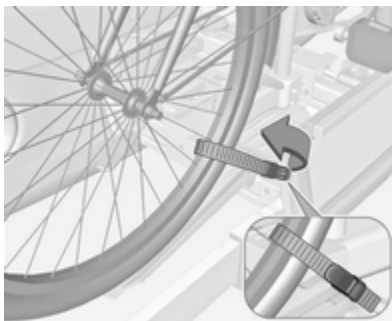
### חיבור זוג האופניים השני

חיבור זוג האופניים השני דומה לחיבור זוג האופניים הראשון. בנוסף, יש לשקול צעדים מסוימים:

1. סובב תמיד את הדוושות למצב המתאים, לפני הרכבת האופניים.



2. חבר תושבת התקנה קצרה למסגרת האופניים. סובב את הכפתור בכיוון השעון כדי להדק.



4. השחל את הרצועה המחוברת למתאם אל מתחת לידית קיפול מערכת המנשא האחורי. הדק את הרצועה.

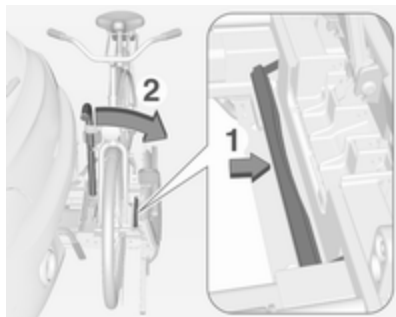
### הרכבת זוג האופניים הראשון



1. סובב את הדוושות למצב המוצג באיור והנח את האופניים על מגרעת הגלגלים.

ודא שהאופניים עומדים במרכז מגרעות הגלגלים.

- ללא מתאם מחובר:



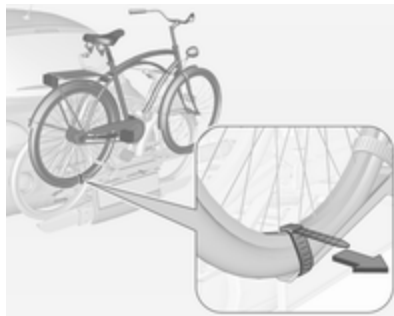
דחף את הידית (1) כדי לשחרר והחזק אותה כך.

משוך את המנשא (2) לאחור, כדי לקפל את מערכת המנשא האחורי.

- עם מתאם מחובר:

### ⚠ אזהרה

היזהר בעת ניתוק מערכת המנשא האחורי, מכיוון שהיא תיטה לאחור. סכנת פציעה.

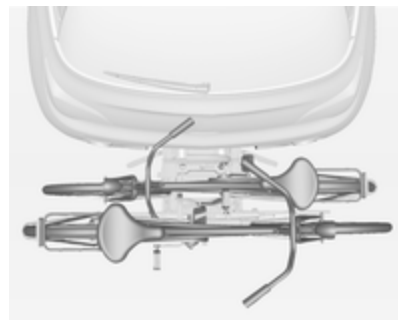


5. בנוסף, אבטח את שני הגלגלים של זוג האופניים האחורי למגרעות הגלגלים באמצעות רצועות המתיחה.

מומלץ להצמיד שלט אזהרה לזוג האופניים האחורי ביותר, כדי להגביר את הנראות.

### קיפול מערכת המנשא האחורי לאחור

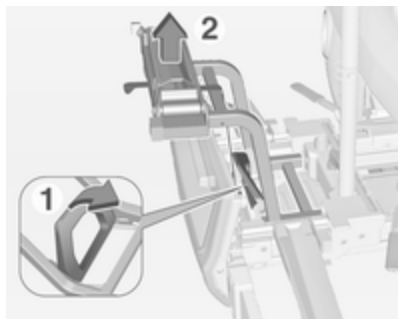
ניתן לקפל לאחור את מערכת המנשא האחורי, כדי לקבל גישה לתא המטען.



2. הנח את האופניים במערכת המנשא האחורי כשהם מופנים לחלופין לשמאל ולימין.

3. יישר את האופניים האחוריים ביחס לאופניים הקדמיים. אסור שטבורי הגלגלים של זוגות האופניים יגעו זה בזה.

4. חבר את זוג האופניים האחורי עם תושבת ההתקנה הארוכה יותר ועם מחזיקי הרצועה כפי שמתואר בזוג האופניים הקדמי. יש להתקין את תושבות ההתקנה במקביל.



3. סובב את הידית (1) לפנים והחזק אותה כך.
4. הרים את הידית (2) בחלק האחורי והסר.

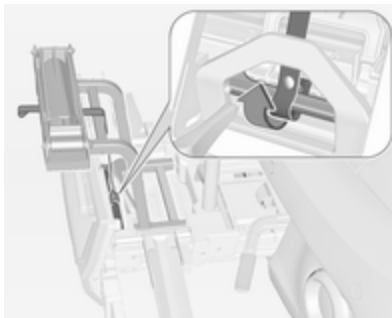
### הסרת אופניים

שחרר את שני מחזיקי הרצועה של שני גלגלי האופניים.

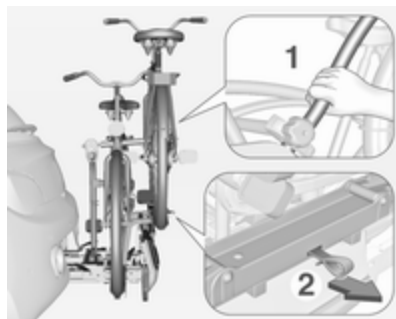
סובב את הכפתור נגד כיוון השעון והסר את תושבות ההתקנה.

### ניתוק המתאם

1. קפל את מגרעות הגלגלים.



2. שחרר את כפתורי הרצועה.



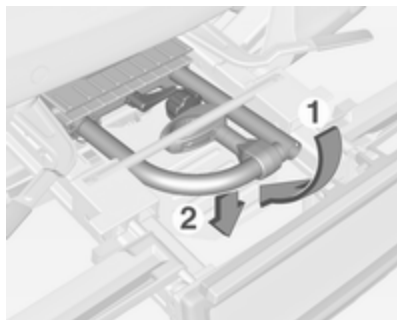
החזק ביד אחת במסגרת (1) של זוג האופניים האחורי ומשוך את הלולאה (2) כדי לשחרר.

אחוז בשתי הידיים בזוג האופניים האחורי וקפל את מערכת המנשא האחורי לאחור.

כדי להגביר את הנראות, האורות האחוריים של הרכב יופעלו כאשר מערכת המנשא האחורי מקופלת לאחור.

### אזהרה

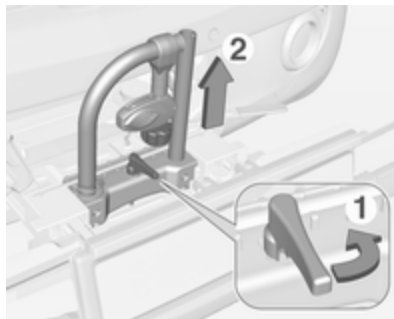
בעת הקיפול של המנשא האחורי לפנים, שים לב שהמערכת ננעלת במצב מאובטח.



קפל את המנשא לאחור ודחף אותו קדימה עד שייעצר (1).  
לחץ את המנשא מטה בחלק האחורי (2).

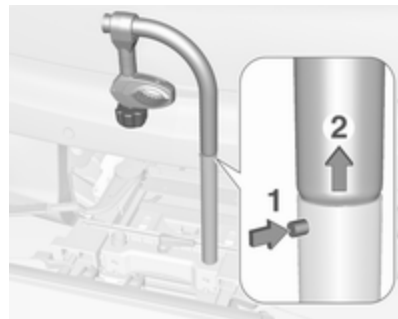
**קיפול מגרעות הגלגלים**  
קפל את מגרעות הגלגלים. הדק את הרצועה.

לחץ על לחצן (1) והתקן שוב את המנשא (2).

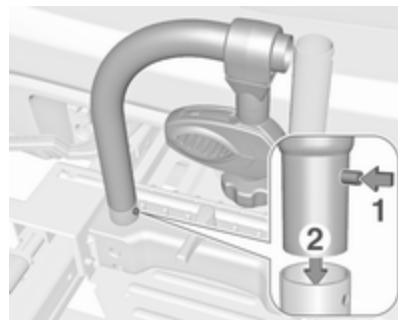


סדר את תושבת ההתקנה כמוצג באיור. סובב את הידית (1) הצדה כדי לנתק והרם את המנשא (2).

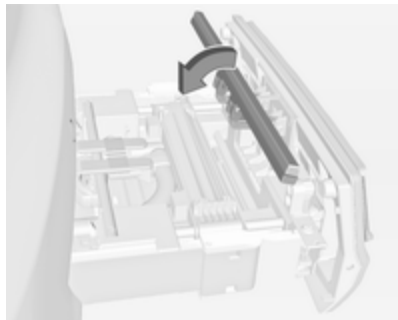
פירוק מנשא האופניים



לחץ על לחצן (1) והסר את החלק העליון של מנשא (2).



### קיפול תאורת לוחית הרישוי



קפל את תאורת לוחית הרישוי לפנים.

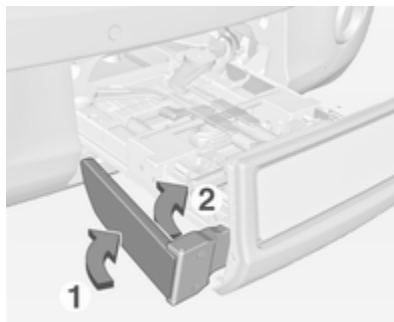
### החזרת מערכת המנשא האחורי למקומה

#### זהירות

ודא שכל החלקים הניתנים לקיפול, כגון מגרעות הגלגלים ותושבות ההתקנה, יאוחסנו בצורה נכונה. אחרת, מערכת המנשא האחורי עלולה להיפגע במהלך הניסיון לכנס אותה.

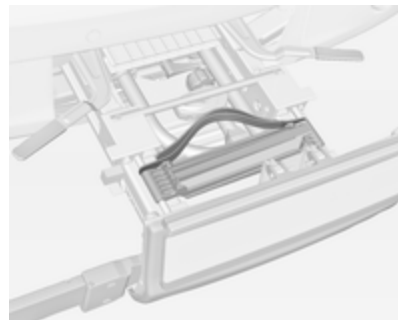
סובב את שתי ידיות הריתוק פנימה עד לסוף מהלכן. הדק את הרצועה.

### קיפול פנסי המנשא



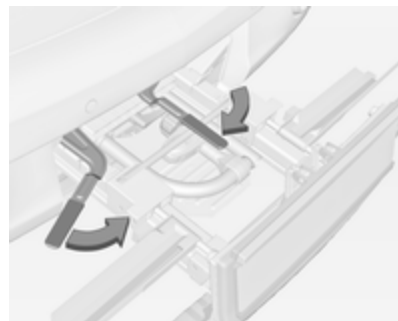
סובב תחילה לפנים את שני פנסי המנשא האחוריים (1) עד הסוף.

לאחר מכן סובב את הצירים (2) לפנים עד הסוף.



אחסן את מחזיקי הרצועה בצורה הנכונה.

### שחרור נעילת מערכת המנשא האחורי





משוך את הלולאה על אחת ממשענות הגב או על שתיהן וקפל אותן כלפי מטה על כרית המושב.

לקיפול חזרה כלפי מעלה, הרם את משענות הגב למצב אנכי והנח להן להינעל בנקישה. משענות הגב מחוזקות כהלכה כשהסימנים האדומים בשתי לולאות השחרור אינם גלויים.

#### אזהרה

לאחר ההחזרה למצב זקוף, ודא שמשענות הגב נעולות ומאובטחות במקומן לפני תחילת הנסיעה. אם לא

## תא המטען

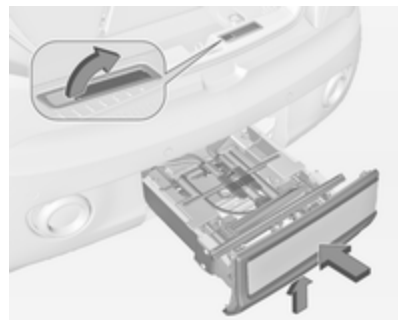
משענת הגב של המושבים האחוריים מחולקת לשני חלקים. ניתן לקפל למטה את שני החלקים בנפרד.

### הגדלת אזור המטען

הסר את כיסוי תא המטען במידת הצורך. לחץ על התפס ודחף את משענת הראש כלפי מטה.



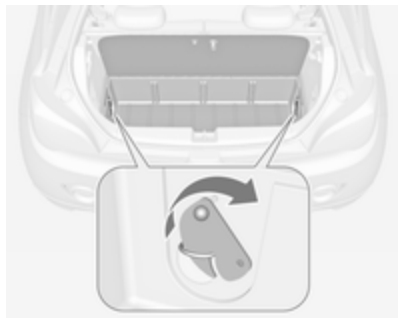
הכנס את לוחית תפס חגורת הבטיחות לתושבת הצד כדי להגן על החגורה מפני נזק.



דחף את ידית השחרור למעלה והחזק בה. הרם במקצת את המערכת ודחף אותה לתוך הפגוש עד שתשתלב במקומה. ידית השחרור חייבת לחזור למצבה המקורי.

#### אזהרה

אם לא ניתן לאבטח את המערכת במקומה בצורה נכונה, התקשר למוסך לקבלת סיוע.



- טובב לאחור את ווי הנעילה משני הצדדים ודחוף כלפי מטה את טבעות הקשירה שבגומחות.
- הרם את תיבת האחסון והנח אותה על משענות הגב המקופלות.
- הוצא את תיבת האחסון מתא המטען.

#### התקנה

- הנח את תיבת האחסון על משענות הגב המקופלות,
- הורד את התיבה לתא המטען.
- פתח את תא האחסון.
- הרם את טבעות הקשירה משני הצדדים וסובב את ווי הנעילה לפנים כדי לרתק את התיבה לטבעות הקשירה.

## אחסון מאחור

### תיבת אחסון

תא אחסון ניתן לסגירה נמצא בתא המטען. המכסה ניתן לנעילה באמצעות סיבוב הכפתור. הוא חייב להיות נעול בזמן הנתיבה.

כדי לפתוח, שחרר את הנעילה והרם את המכסה.

להסרת המכסה, פתח אותו והחלק אותו הצדה, לשמאל.

ניתן לחלק את התיבה לתאים נפרדים בעזרת חוצץ.

ניתן להניח על מכסה תיבת האחסון חפצים במשקל של 20 ק"ג לכל היותר.

### הסרה

לקבלת גישה לציוד החירום במקרה של כשל או לצורך החלפת נורות האורות האחוריים, יש להסיר את תיבת האחסון:

- הסר את כיסוי תא המטען 64.
- קפל כלפי מטה את משענות הגב האחוריות 62.
- פתח את תא האחסון.

תעשה זאת, קיימת סכנת פגיעה גופנית או נזק למטען או לרכב במקרה של בלימה חזקה או התנגשות.

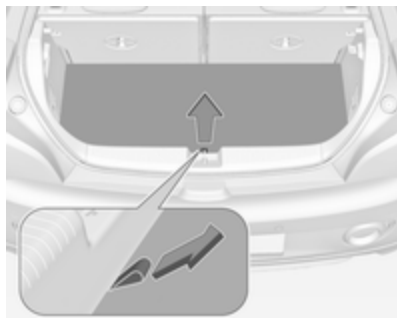
### וו תליתית שקיות קניות



השתמש בו שבדופן הצדדי הימני של תא המטען לצורך תליתית שקיות קניות. העומס המרבי המותר: 5 ק"ג.

## מכסה תא אחסון ברצפת תא המטען

### כיסוי רצפה אחורית

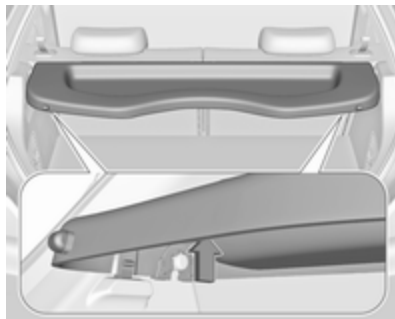


הרם את כיסוי הרצפה האחורי כדי להגיע לצידוד החירום במקרה של כשל. כלי עבודה  $\text{Q} 174$ .

### כיסוי הסאבוופר

הרם את כיסוי הרצפה האחורי כדי להגיע למשולש האזהרה. בעת סגירת כיסוי הרצפה, ודא שהוא מחוזק למקומו בעזרת צמדן הוולקרו.

## הסרה



דחוף את הכיסוי כלפי מעלה משמאל ומימין לצד התחתון והסר.

### חגירת החגורה

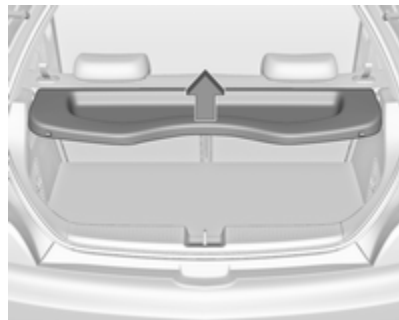
שלב את הכיסוי במקומו בלחיצה לתוך המובילים בשני הצדדים.

- הרם את משענות הגב והתקן את כיסוי תא המטען.
- אחסן את המזוודה עם הערכה לתיקון צמיגים בתא שבתיבת האחסון.
- סגור את המכסה ונעל אותו.

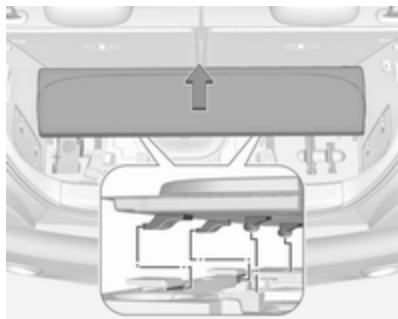
## כיסוי תא המטען

אל תניח עצמים כבדים על המגש.

### פתיחה




הרם את הכיסוי בקצה האחורי. הוא משתלב במצב כמעט אנכי. פתיחה נוספת אפשרית. כדי לסגור, הורד את הכיסוי מעבר לנקודת השילוב.



- הזז את כיסוי הרצפה לאט לפנים, שים לב שבורגי הגלגל יחליקו לנקודות העיגון שבתא המטען, והנח לכיסוי הרצפה לרדת למקומו.
- סגור את כיסוי הרצפה בעזרת קיפול החלק העליון לאחור, והידוקו בעזרת צמדן הוולקרו.
- קפל כלפי מעלה את משענות הגב האחוריות.



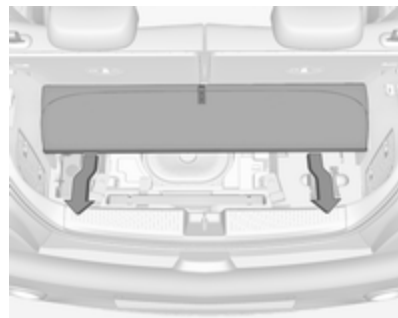
לקבלת גישה לכיסוי הימני בתא המטען, למשל לצורך החלפת נורות אחוריות, קפל למטה את משענת הגב הימנית האחורית ומשוך החוצה את ארגז כלי העבודה שלייד הסאבופר.

החלפת נורות  165.

#### התקנה

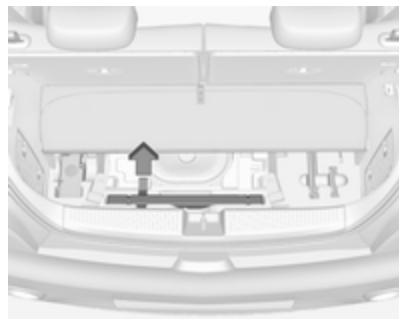
- התקן את ארגז כלי העבודה אם הסרת אותו.
- הנח את כיסוי הרצפה בתא המטען.

#### הסרה



הסר את כיסוי הרצפה כדי לגשת לצידו החירום במקרה של כשל ולצורך החלפת נורות באורות האחוריים:

- הרם וקפל לפנים את החלק האחורי.
- משוך את הכיסוי לאחור והוא יתרומם מעט בעזרת מוביל.
- הפרד את הכיסוי מתא המטען.



הרם את החלק האחורי של מכסה הרצפה. משוך את הידית כדי להסיר את משולש האזהרה.  
 כיסוי תא אחסון ברצפה האחורית ↪ 64.

טבעות הקשירה נועדו לאבטח חפצים מהחלקה. לדוגמה: לאפשר שימוש ברצועות קשירה, ברשת ריסון כבודה או ברשת בטיחות.

### משולש אזהרה

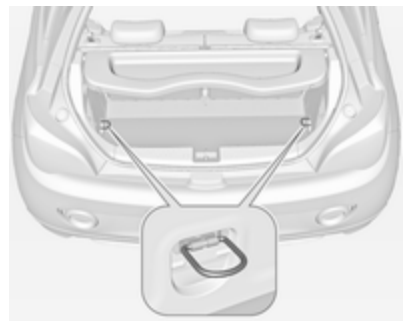


משולש האזהרה מאוחסן עם רצועות גמישות בתא המטען, מתחת לדלת העורפית.  
 אם הרכב מצויד בתיבת אחסון בתא המטען, הסר את תיבת האחסון כדי לאפשר גישה למשולש האזהרה ↪ 63.  
**גרסה עם קופסת סאבוופר**

### עצה כללית


אזהרה ⚠
<p>מטעמי בטיחות, סדר את כל הרכיבים בתא המטען במקומם, ונהג תמיד כשכיסוי הרצפה האחורי סגור, ואם אפשר, עם משענות הגב האחוריות מקופלות למעלה.</p> <p>אחרת, נוסעי הרכב עלולים להיפצע, מחפצים שיועפו בעקבות בלימה חזקה, שינוי כיוון פתאומי או תאונה.</p>

### טבעות קשירה



## מידע לגבי העמסה



- עצמים כבדים המונחים בתא המטען יוצמדו למשענות הגב של המושבים. ודא שמשענות הגב של המושבים מאובטחות למקומן. אם ניתן לערום את הפריטים, הנח את הפריטים הכבדים יותר בתחתית הערימה.
- אבטח את פריטי המטען באמצעות רצועות קשירה המחוברות לטבעות הקשירה  66.
- השתמש בוו שבדופן הצדדי הימני של תא המטען לצורך תליית שקיות קניות. העומס המרבי המותר: 5 ק"ג.
- אבטח את החפצים המאוחסנים בתא המטען כדי למנוע את החלקתם.

## מערכת גגון

### גגון

משיקולי בטיחות וכדי למנוע נזק לגג הרכב, מומלץ להשתמש במערכת הגגון המאושרת על ידי היצרן. לקבלת מידע נוסף, פנה למוסך שלך.

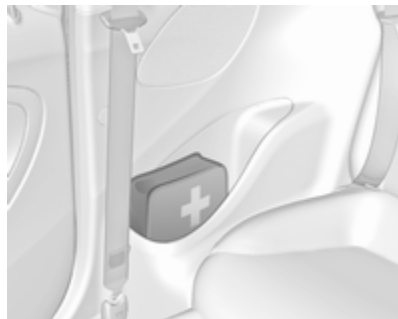
עקוב אחר הנחיות ההתקנה והסר את הגגון כשאינו בשימוש.

### התקנת גגון

פתח את הכיסוי של כל אחת מנקודות ההתקנה בעזרת מטבע.



## ערכת עזרה ראשונה



אחסן את ערכת העזרה הראשונה בתא האחסון בלוח הצד ליד המושבים האחוריים.

- בעת הסעת חפצים בתא המטען, אסור שמשענות הגב של שורת המושבים השניה יהיו מורכנים לפנים.
- אל תניח לפריט מטען לבלוט מעל לקצה העליון של משענות הגב.
- אל תניח עצם כלשהו על כיסוי תא המטען או על חיפוי לוח המדים והמחווניים. ואל תסתיר את החיישן שעל גבי חיפוי לוח המדים והמחווניים.
- אסור שפריטי המטען יחסמו את הפעלת הדושות, בלם החניה, ידית בורר ההילוכים, או יגבילו את חופש התנועה של הנהג. אל תניח פריט שאינו מאובטח בתוך תא הנוסעים.
- אסור לנהוג ברכב כשתא המטען פתוח.

### ⚠ אזהרה

הקפד לוודא שהמטען ברכב מקובע ומאובטח היטב. אחרת, פריטים שונים עלולים להתעופף בחלל הרכב ולגרום פציעה של הנוסעים ברכב או נזק למטען או לרכב.

- העומס המותר הוא הפרש בין העומס הכולל המותר לבין המשקל העצמי של הרכב (ראה לוחית זיהוי

⚡ 203) ואת נתון המשקל המוכן לנהיגה (כולל נהג).

לצורך חישוב העומס המותר, השתמש בנתון המצוין עבור הרכב שלך מטבלת "משקלים" בחלק "מבוא" שבתחילת ספר זה.

המשקל במצב מוכן לנסיעה בקהילייה האירופית (EC) כולל את משקל הנהג (68 ק"ג), כבודה (7 ק"ג) וכל הנוחים (מיכל דלק מלא ב-90% מקיבולו).

ציוד אופציונלי ואבזרים מגדילים את המשקל המוכן לנסיעה.

- נהיגה עם מטען על הגג מגדילה את רגישות הרכב לרוחות צד ויש לה השפעה מסוכנת על השליטה ברכב כתוצאה מהעלאת גובה מרכז הכובד. פזר את פריטי המטען באופן אחיד ואבטח אותו באמצעות רצועות קשירה. כוונן את לחץ האוויר בצמיגים בהתאם לתנאי העומס. במהלך נסיעה, בדוק והדק הידוק חוזר את הרצועות לעתים קרובות.

אל תנהג במהירות העולה על 120 קמ"ש.

העומס המותר על הגג הוא 50 ק"ג. העומס על הגגון הוא המשקל המשולב של הגגון והמטען עצמו.

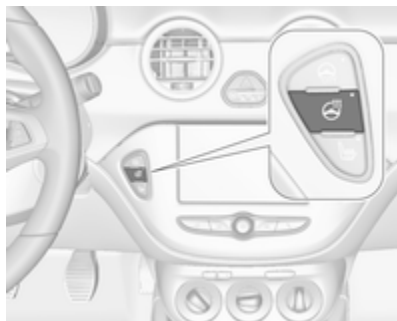
88	צגי מידע
88	מרכז המידע לנהג
93	צג מידע צבעוני
93	צג מידע גרפי
94	הודעות הרכב
96	צלצולי אזהרה
96	מתח הסוללה
97	התאמה אישית של הרכב
101	שירותי טלמטיקה
101	OnStar


81	נוריות חיווי ואזהרה
83	מחונני כיוון
83	תזכורת לחגירת חגורות בטיחות
	כריות אוויר וקדם מותחני
84	החגורות
84	השבתת כריות האוויר
84	מערכת הטעינה
85	נורית חיווי תקלה
85	טפל ברכב בהקדם
85	מערכת בלמים ומצמד
85	לחץ על הדוושה
	מערכת למניעת נעילת גלגלים
85	(ABS)
86	העלאת הילוך
86	היגוי כוח
86	סייען חניה על-קולי
	מערכת אלקטרונית לבקרת היציבות
86	מופסקת
	מערכת אלקטרונית לבקרת היציבות
86	ומערכת בקרת אחיזה
	מערכת ניטור לחץ האוויר
86	בצמיגים
87	לחץ שמן מנוע
87	מפלס דלק נמוך
87	משבת מנוע (אימוביליזר)
87	תאורה חיצונית
87	אור דרך
87	פנס ערפל אחורי
87	בקרת שיט
88	דלת פתוחה

## מדים ואמצעי בקרה

70	אמצעי בקרה
70	כוונון גלגל ההגה
70	לחצנים על גלגל ההגה
70	גלגל הגה מחומם
71	צופר
	מערכת מגב ומתז של השמשה
71	הקדמית
	מערכת מגב ומתז בשמשה
72	העורפית
73	טמפרטורה חיצונית
74	שעון
75	שקעי מתח
76	טעינה השראתית
77	מצית סיגירות
77	מאפרות
	<b>נוריות אזהרה, מדים (מכשירים)</b>
77	<b>ומחוננים</b>
77	ריכוז המדים והמחוננים
77	מד המהירות
78	מונה מרחק (אודומטר)
78	מונה מרחק נסיעה
78	מד סל"ד (טכומטר)
78	מד כמות דלק
79	בורר מקור דלק
80	מד טמפרטורת נוזל צינור המנוע
80	צג הטיפולים

### גלגל ההגה מחומם



הפעל את החימום בלחיצה על . נורית לד בלחצן מאירה כחיווי להפעלה.




### לחצנים על גלגל ההגה



ניתן להפעיל את מערכת המידע והבידור, בקרת השיוט וטלפון נייד מחובר באמצעות לחצני ההפעלה בגלגל ההגה.

מידע נוסף מפורט במדריך למשתמש של מערכת המידע והבידור.

מערכות סיוע לנהג  136.

### אמצעי בקרה

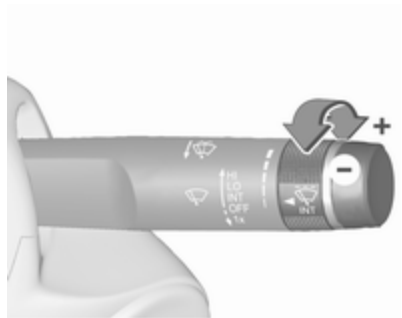
#### כוונון גלגל ההגה



שחרר את נעילת הידית, כוונן את גלגל ההגה ולאחר מכן שלב את הידית ודא שהיא נעולה כהלכה.

אל תכוונן את גלגל ההגה אלא כאשר הרכב ייח ומנעול ההגה משוחרר.

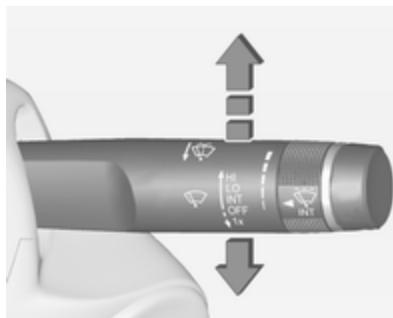
כוונון השהיית המגב



ידית המגב במצב INT.  
סובב את גלגל הכונון כדי לכוון את תדירות הניגוב.

## מערכת מגב ומתז של השמשה הקדמית

מגבי השמשה הקדמית



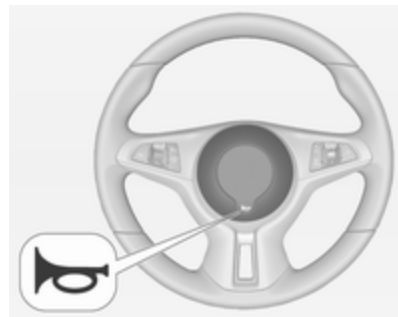
HI : מהר  
LO : איטי  
INT : ניגוב לסירוגין  
או

ניגוב אוטומטי עם חיישן גשם  
OFF : מופסק

לניגוב יחיד כשמגב השמשה הקדמית מופסק, לחץ את הידית למטה 1x.  
אל תפעיל כשהשמשה הקדמית קפואה. הפסק הפעולה במעבר במתקני רחיצת מכוניות.

אזורי האחיזה המסומנים בגלגל ההגה מחוממים מהר יותר ולטמפרטורה גבוהה יותר מאשר האזורים האחרים.  
החימום מופעל כאשר המנוע פועל ובמהלך Autostop.  
מערכת הדממה-התנעה 123 ↵.

צופר



לחץ ב.

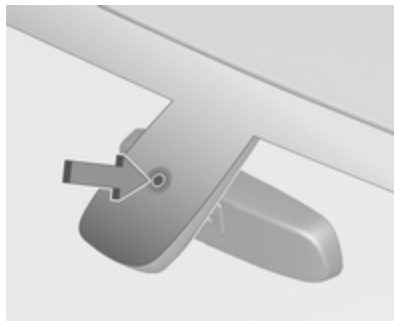
משוך הידית. נוזל רחיצה מותז על השמשה הקדמית והמגב מבצע מבצע מספר מחזורי ניגוב. נוזל רחיצת שמשות ↵ 158

### מערכת מגב ומתז בשמשה העורפית מגב החלון העורפי



לחץ על מתג הנדנד להפעלת מגב החלון העורפי:

- ON : פעולה רציפה
  - OFF : מופסק
  - INT : פעולה לסירוגין
- אל תפעיל כשהחלון העורפי קפוא.

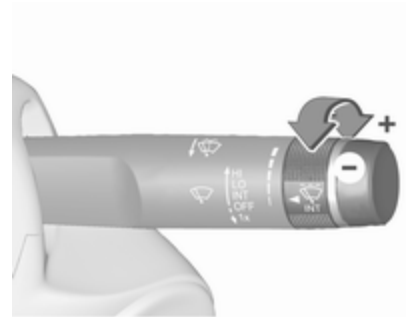


שמור על נקיין החיישן מאבק, לכלוך או קרח.

### מתזי השמשה הקדמית



### כוונון רגישות חיישן הגשם



ידית המגב במצב INT.

סובב את גלגל הכוונון כדי לכוונן את הרגישות של חיישן הגשם.

חיישן הגשם מזהה את כמות המים על השמשה הקדמית ומוסת אוטומטית את תדירות הניגוב ומהירותה.

לאחר 20 שניות ללא פעילות ניגוב, זרועות המגב נעות מטה מעט למצב חניה.



האיור מציג את צג המידע הצבעוני.  
תצוגה ברכב בעל רמת אבזור גבוהה.



אם הטמפרטורה החיצונית יורדת ל- $3^{\circ}\text{C}$ ,  
תופיע הודעת אזהרה במרכז המידע לנהג.

## טמפרטורה חיצונית

חיווי ירידה בטמפרטורה הוא מייד וחייווי עליה בטמפרטורה מופיע לאחר השהיה. טמפרטורות מתחת ל- $3^{\circ}\text{C}$  מוצגות כשהן מהבהבות.



האיור מציג את צג המידע הגרפי.

הפסק הפעולה במעבר במתקני רחיצת מכוניות.

מגב החלון העורפי מופעל אוטומטית כשמגבי השמשה הקדמית מופעלים בעוד תיבת ההילוכים משולבת בהילוך אחורי.

ניתן לשנות בתפריט **Settings (הגדרות)** בצג המידע את ההפעלה או הפסקת הפעולה של תפקוד זה.

התאמה אישית של הרכב ↵ 97.

## מתז החלון העורפי



דחף הידית. נוזל רחיצה מותז על החלון העורפי והמגב מבצע מספר מחזורי ניגוב.

נוזל רחיצת שמשות ↵ 158.

**אזהרה**

יתכן שפני הדרך כבר מצופים בקרח למרות שהחיווי בצג מורה על מספר מעלות מעל ל-0 °C.

**שעון**

**צג מידע גרפי**

לחץ על **CONFIG** לפתיחת התפריט **Settings** (הגדרות).

גלול ברשימה ובחר בפריט התפריט **Time Date** (שעה תאריך) כדי להציג את תפריט המשנה המתאים.



**הערה**

לתיאור מפורט של פעולה בתפריט, עיין במדריך של מערכת המידע והבידור.

**Set time (קבע שעה)**



לחץ על כפתור **MENU-TUNE** כדי להיכנס לתפריט המשנה **Set time (קבע שעה)**.

סובב את כפתור **MENU-TUNE** לשינוי הערך הנוכחי של ההגדרה הראשונה.

לחץ על כפתור **MENU-TUNE** לאישור הערך המוגדר.

הסמן עובר לערך הבא. אם הוגדרו כל הערכים, תחזור באופן אוטומטי לרמת התפריט העליונה הבאה.

**Set date (קבע תאריך)**



לחץ על כפתור **MENU-TUNE** כדי להיכנס לתפריט המשנה **Set date (קבע תאריך)**.

סובב את כפתור **MENU-TUNE** לשינוי הערך הנוכחי של ההגדרה הראשונה.

לחץ על כפתור **MENU-TUNE** לאישור הערך המוגדר.

הסמן עובר לערך הבא. אם הוגדרו כל הערכים, תחזור באופן אוטומטי לרמת התפריט העליונה הבאה.

**Set time format (קבע מבנה שעה)**

כדי לעבור בין האפשרויות הזמינות, לחץ לחיצות עוקבות על כפתור **MENU-TUNE**.

**Set date format (קבע מבנה תאריך)**

כדי לעבור בין האפשרויות הזמינות, לחץ לחיצות עוקבות על כפתור **MENU-TUNE**.

**RDS clock synchronization (סנכרון שעון RDS)**

אות ה-RDS של מרבית המשדרים בתדר VHF קובע את השעה באופן אוטומטי. סינכרון השעה באמצעות RDS עשוי להימשך מספר דקות. חלק מן המשדרים אינו שולח אות זמן נכון. במקרים כאלה, אנו ממליצים להפסיק את פעולת סינכרון הזמן האוטומטי.

כדי לעבור בין האפשרויות **On (מופעל)** ו-**Off (מופסק)**, לחץ לחיצות עוקבות על הכפתור **MENU-TUNE**.

## שקעי מתח



שקע מתח של 12 וולט ממוקם בקונסולה המרכזית.

אל תחרוג מהספק מרבי של 120 וואט. כשמערכת ההצתה במצב מופסק, שקע המתח מנותק ממתח. בנוסף, שקע המתח מושבת גם כאשר מתח מצבר הרכב נמוך.

אבזרים חשמליים המחוברים לשקע המתח חייבים להיות תואמים לדרישות התאימות האלקטרומגנטיות שפורסמו בתקן DIN VDE 40 839.

אל תחבר אבזרים המספקים זרם חשמלי, כגון התקני טעינה חשמליים או סוללות.

אל תפגע בשקע על ידי שימוש בתקעים לא מתאימים.

## Auto Set (קביעה אוטומטית)

כדי לבחור האם השעה והתאריך ייקבעו באופן אוטומטי או ידני, בחר את **Auto Set** (קביעה אוטומטית).

כדי לקבוע את השעה והתאריך באופן אוטומטי, בחר את **On - RDS** (מופעל - RDS).


כדי לקבוע את השעה והתאריך באופן ידני, בחר את **Off - Manual** (מופסק - ידני). אם **Auto Set** (קביעה אוטומטית) הוגדר אל **Off - Manual** (מופסק - ידני), פריטי תפריט המשנה **Set Time** (קביעת השעה) ו-**Set Date** (קביעת התאריך) יהפכו לזמינים.

## קביעת שעה ותאריך

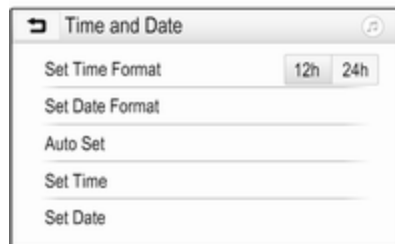
כדי לכוונן את הגדרות השעה והתאריך, בחר את **Set Time** (קביעת השעה) או את **Set Date** (קביעת התאריך).

גע ב-+ או ב-- כדי לכוונן את ההגדרות.

## צג מידע צבעוני

לחץ על  ובחר במסך **Settings** (הגדרות).

בחר את **Time and Date** (שעה ותאריך) כדי להציג את תפריט המשנה המתאים.

**Set Time Format** (קבע מבנה שעה)

כדי לבחור בתבנית השעה הרצויה, גע בלחצני המסך **12 h** או **24 h**.

**Set Date Format** (קבע מבנה תאריך)

כדי לבחור את תבנית התאריך הרצויה, בחר את **Set Date Format** (קבע מבנה תאריך) ובחר את האפשרויות הרצויות בתפריט המשנה.

מערכת הדממה-התנעה ↻ 123.

## טעינה השראתית

### ⚠ אזהרה

טעינה השראתית עלולה להשפיע על הפעולה של קוצבי לב או התקנים רפואיים אחרים. אם הדבר ישים, פנה לקבלת יעוץ רפואי לפני השימוש בהתקן הטעינה ההשראתי.

### ⚠ אזהרה

לפני טעינת טלפון נייד, הסר חפצים מתכתיים מהתקן הטעינה, מכיוון שחפצים אלה עלולים להתחמם מאוד.



לטעינת התקן מתג ההצתה חייב להיות במצב מופעל.

נורית מצב LED על התקן הטעינה (ראה חץ):

- הנורית מאירה בגוון ירוק:
    - זוהה טלפון נייד עם תפקוד טעינה השראתית.
  - הנורית מאירה בגוון צהוב:
    - עצמים מתכתיים התגלו באזור הטעינה. סלק את העצמים האלה כדי לאפשר טעינה.
    - הטלפון הנייד לא הונח כהלכה.
- ניתן לטעון טלפונים ניידים תואמי PMA או Qi באמצעות טעינה השראתית.

ייתכן שיידרשו מכסה אחורי עם סליל מובנה (כמו למשל בדגמי Samsung 4 ו-5) או מעטה חיזוני (כמו למשל בחלק מדגמי iPhone) כדי לטעון טלפון נייד.

הטלפון הנייד חייב להיות קטן מ-8 ס"מ ברוחב ופחות מ-15 ס"מ באורך כדי להתאים להתקן הטעינה.

לכיסוי ההגנה של הטלפון הנייד עלולה להיות השפעה שלילית על הטעינה ההשראתית.

כדי לטעון טלפון נייד:

1. הסר את כל החפצים מהתקן הטעינה.
2. הנח את הטלפון הנייד על התקן הטעינה כשמסך התצוגה מופנה כלפי מעלה.
3. ודא שהטלפון הנייד ממוקם בפינה הימנית התחתונה של התקן הטעינה.
 

אם נורית ה-LED הצהובה מאירה:

  1. הסר את הטלפון הנייד מהתקן הטעינה.
  2. סובב את הטלפון הנייד ב-180°.
  3. המתן שלוש שניות אחרי שנורית ה-LED כבתה והנח את הטלפון הנייד שוב על התקן הטעינה.
4. ודא שהטלפון הנייד ממוקם בפינה הימנית התחתונה של התקן הטעינה.

## נוריות אזהרה, מדים (מכשירים) ומחווניים

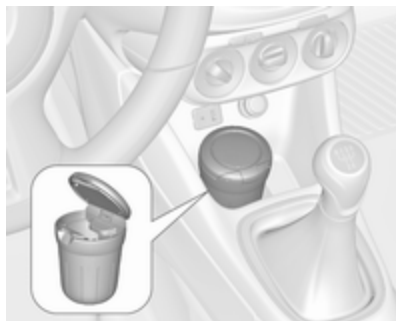
### ריכוז המדים והמחווניים

מחוגי המדים נעים לפרק זמן קצר לסוף מהלכם כשמערכת ההצתה מועברת למצב מופעל.

### מד המהירות



מורה את מהירות הרכב.



ניתן למקם את המאפרה הניידת במחזיקי המשקאות.

## מצית סיגריות



מצית הסיגריות מותקן בקונסולה המרכזית.

לחץ פנימה את המצית. המצית מפסיק להתחמם כשגוף החימום שבו לווט. משוך את המצית החוצה.



## מאפרות

### זהירות

נועדו לקלוט רק אפר ולא אשפה דליקה.

### מד כמות דלק



מציג את מפלס הדלק במיכל. החץ מציין את צד הרכב בו נמצאת דלתית פתח התדלוק. במהלך פעולה עם גז נוזלי, מוצג המפלס במכל הגז. נורית אזהרה  מאירה כשמפלס הדלק במיכל נמוך. תדלק מייד כשהנורית מהבהבת. בשעת הפעלה בגז נוזלי, המערכת עוברת באופן אוטומטי להפעלה בבנזין כשמיכלי הגז מתרוקנים  79. אסור לאפשר ריקון מוחלט של מיכל הדלק.

### מד סל"ד (טכומטר)

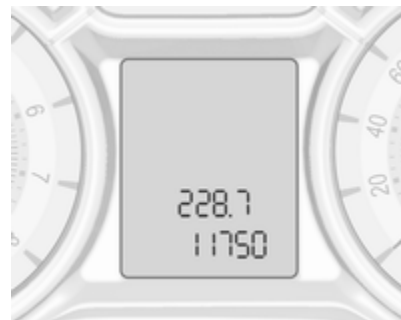


מציג את מהירות סיבובי המנוע. עד כמה שניתן, נהג את הרכב בגזרת הסל"ד הנמוך בכל הילוך.

#### זהירות


כאשר המחוג נמצא בגיזרת האזהרה האדומה, מהירות סיבובי המנוע חורגת מן המהירות המרבית המותרת. המנוע בסכנה.


### מונה מרחק (אודומטר)



השורה התחתונה מציגה את המרחק המצטבר בקילומטרים.

### מונה מרחק נסיעה

השורה העליונה מציגה את המרחק שנרשם מאז אופס המונה לאחרונה. לצורך איפוס, לחץ במשך מספר שניות על **SET/CLR** בידיית מחווני הכיוון  88. מונה מרחק הנסיעה מודד מרחק עד 2,000 ק"מ ואחרי כן מתאפס ומתחיל שוב מ-0.

בכל ששה חודשים, הנח למפלס הבנזין במיכל לרדת עד שנורית האזהרה  מאירה, ואז תדלק. דבר זה מסייע לשמירה על איכות הדלק ועל תקינות תפקוד המערכת בעת הפעלה בבנזין.

מלא את המיכל בדלק באופן קבוע כדי למנוע היוצרות חלודה.

דלק לתפעול הרכב בגז נוזלי  $\leq 149$ .

### תקלות ופתרונות

אם מצב הפעלה בגז אינו אפשרי, בדוק את הדברים הבאים:

- האם יש כמות גז מספקת של גז נוזלי?
- האם כמות הבנזין מספיקה לשם התנעה?

עקב תנאי טמפרטורה קיצוניים, בשילוב עם הרכב הגז, ייתכן שיתארך במקצת פרק הזמן שדרוש למערכת כדי לעבור ממצב הפעלה בבנזין למצב הפעלה בגז.

במצבים קיצוניים, ייתכן שהמערכת תעבור אפילו בחזרה למצב הפעלה בבנזין אם הדרישות המינימליות אינן מתקיימות. אם התנאים מאפשרים, ייתכן שיהיה אפשר לחזור באופן ידני למצב פעולה בגז נוזלי.

התקשר למוסך במקרה של כל תקלה אחרת.

לחץ על **LPG**. נורית ה-LED שבלחצן מציינת את מצב הפעולה הנוכחי.

נורית ה-LED : הפעלה בבנזין  
כבויה

נורית ה-LED : בדיקת התנאים לשינוי  
מהבהבת

הדלק לפעולה במצב גז  
נוזלי. נדלקת אם כל  
התנאים מתקיימים.

הנורית מאירה : הפעלה בגז נוזלי  
נורית ה-LED : מכל הגז הנוזלי ריק או  
מהבהבת חמש

תקלה במערכת הגז  
פעמים וכבית : הנוזלי. במרכז המידע  
לנהג תופיע הודעה.

אם מכל הדלק ריק, המנוע לא יתניע.

אם התנאים מאפשרים, מצב הדלק שנבחר נשמר ומופעל מחדש במחזור ההתנעה הבא.

ברגע שמיכלי הגז הנוזלי מתרוקנים, מועבר המנוע להפעלה בדלק (בנזין) עד לרגע שמתג ההצתה מועבר למצב מופסק.

בזמן החלפה אוטומטית בין פעולה בבנזין לפעולה בגז, ייתכן שיהיה ניתן לחוש בהשהיה קצרה של כוח המשיכה של המנוע.

כיוון שנותרת במיכל כמות מסוימת של דלק, כמות הדלק בעת תדלוק עשויה להיות נמוכה מתכולת המיכל המפורטת.

### בורר מקור דלק


לחיצה על **LPG** מחליפה בין מצב הפעלה בבנזין לבין מצב הפעלה בגז מיד כאשר מושגים הפרמטרים הדרושים (טמפרטורת נוזל הקירור, טמפרטורת הגז ומהירות המנוע המינימלית הדרושה). הדרישות מתמלאות לרוב אחרי כ-60 שניות (בהתאם לטמפרטורה החיצונית) ובעקבות הלחיצה החזקה הראשונה על דוושת ההאצה. נורית מצב הפעולה מציינת את מצב הפעולה הנוכחי.

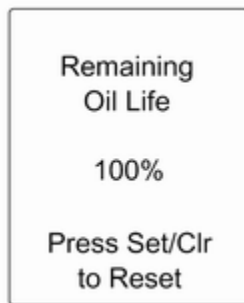


## צג הטיפולים

מערכת חיווי אורך חיי שמן המנוע מודיעה לך מתי עליך להחליף את שמן המנוע ומסנן השמן. בהתבסס על תנאי הנהיגה, פרק הזמן להחלפת שמן ומסנן השמן שעליו תצביע המערכת עשוי להיות שונה משמעותית.

### התצוגה ברכב בעל רמת אבזור בינונית

אורך חיי השירות שנוטר לשמן המנוע מוצג באחוזים לצד מחוון הבקרה  שעל התצוגה ברכב בעל רמת אבזור בינונית.



תצוגה ברכב בעל רמת אבזור גבוהה

## מד טמפרטורת נוזל צינון המנוע



מציג את טמפרטורת נוזל הצינון.

הגזרה : טמפרטורת הפעולה של השמאלית המנוע טרם הושגה  
הגזרה : טמפרטורת הפעולה האמצעית הרגילה  
הגזרה הימנית : הטמפרטורה גבוהה מדי

### זהירות

אם טמפרטורת נוזל צינון המנוע גבוהה מדי, עצור את הרכב ודומם את המנוע. סכנת נזק למנוע. בדוק מייד את מפלס נוזל הצינון.

### זהירות

רק לעובדים מוסמכים ובעלי הכשרה מתאימה מותר לבצע תיקונים והתאמות, כדי לשמור על הבטיחות ועל האחריות של מערכת גפ"מ.

לגז נוזלי מוספים ריח מיוחד כדי שניתן יהיה להבחין בקלות בכל נזילה.

### אזהרה

אם תריח גז ברכב או בסביבתו הקרובה, עבור מייד למצב הפעלה בבניין. העישון אסור. הרחק מלהבות פתוחות או ממקורות הצתה.

אם ריח הגז אינו נעלם, אל תתניע את המנוע. דאג לתיקון סיבת התקלה במוסך. בעת שימוש בחניונים תת-קרקעיים, פעל בהתאם להוראות המפעיל ולחוקים המקומיים.

### הערה

במקרה תאונה, נתק את ההצתה וכבה את האורות.

כשמתג ההצתה במצב מופעל, רוב נוריות החיווי והאזהרה מאירות לפרק זמן קצר לבדיקת תקינותן.

פירוש גווני הנוריות:

- גוון אדום : סכנה, תזכורת חשובה
- גוון צהוב : אזהרה, מידע, תקלה
- גוון ירוק : אישור הפעלה
- גוון כחול : אישור הפעלה
- גוון לבן : אישור הפעלה

### איפוס

לאיפוס, לחץ למשך מספר שניות על **SET/CLR** בידית מחווני הכיוון. דף משך זמן חיי השירות שנוותר לשמן חייב להיות פעיל. העבר את מתג ההצתה למצב מופעל בלבד - המנוע חייב להיות מדומם.

יש לאפס את המערכת לאחר כל החלפת שמן מנוע, כדי להבטיח שתפעל כהלכה. התקשר לקבלת סיוע ממוסך.

### הטיפול הבא

כשהמערכת חישה שחיי שמן המנוע פחתו, הודעת אזהרה תופיע במרכז המידע לנהג. ודא ששמן המנוע ומסנן השמן יוחלפו במוסך בתוך שבוע או לאחר 500 ק"מ (האירוע הקודם מביניהם).

מרכז מידע לנהג ⇨ 88.

מידע לגבי שירות/טיפולים ⇨ 199.

### נוריות חיווי ואזהרה

נוריות החיווי והאזהרה המפורטות להלן אינן מותקנות בכל דגמי הרכב. התיאור מתייחס לכל גרסות לוח המדים והמחוונים. בהתאם לצידוד, ייתכן שמיקום נוריות החיווי יהיה שונה.

אורך חיי השירות של שמן המנוע מוצג באחוזים ב-**Vehicle Information Menu (תפריט מידע לגבי הרכב)** בתצוגה ברמת אבזור הביניים.

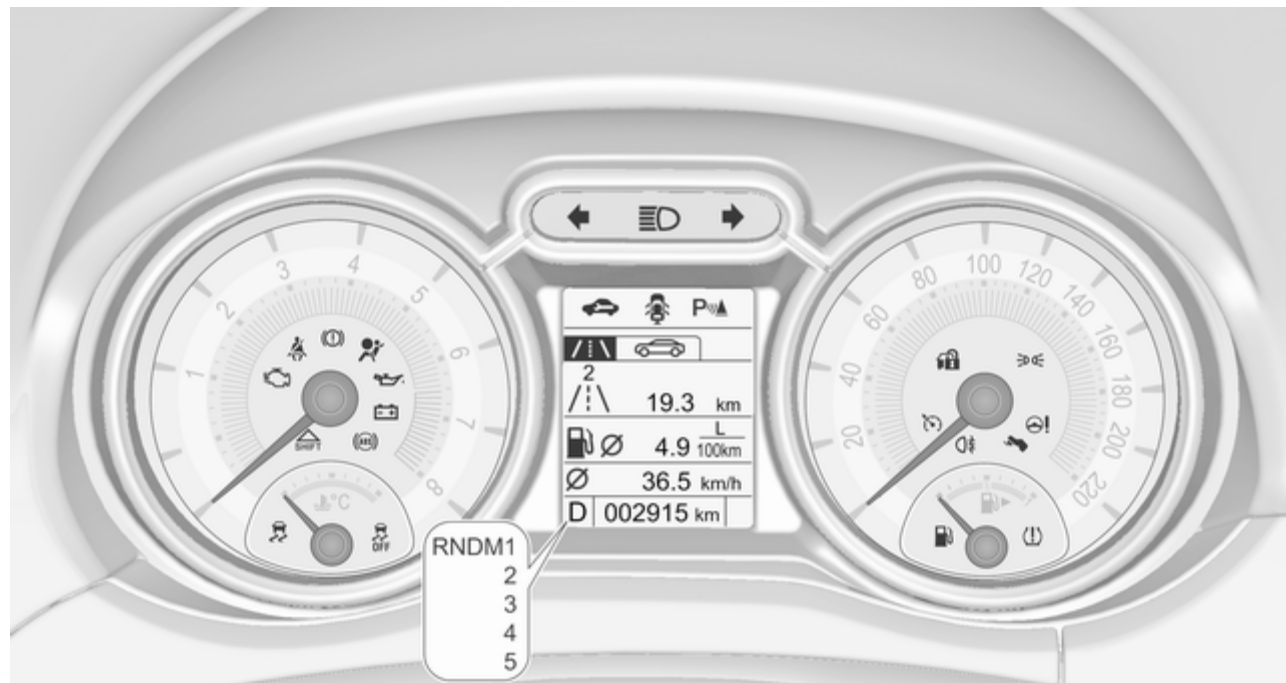
כדי להציג את משך זמן חיי השירות שנוותר לשמן השתמש בלחצני ידית מחווני הכיוון.



לחץ על **MENU** כדי לבחור את **Vehicle Information Menu (תפריט מידע לגבי הרכב)**.

סובב את גלגל הכונון כדי לבחור את **Remaining Oil Life (אורך חיי השמן הנותרים)**.

נוריות חיווי ואזהרה בריכוז המדים והמחוונים



בקרת שיוט ↵ 87

דלת פתוחה ↵ 88

### מחווני כיוון

↵ החץ מאיר או מהבהב בגוון ירוק.

### הנורית מאירה לפרק זמן קצר

אורות החניה מאירים.

### הנורית מהבהבת

פנס מחוון כיוון או מהבהב החירום מופעלים.

הבהוב מהיר: כשל של נורית מחוון כיוון או של הנתיך המתאים.

החלפת נורות ↵ 161, נתיכים ↵ 170.

מחווני כיוון ↵ 107.

### תזכורת לחגירת חגורות בטיחות

#### תזכורת לחגירת חגורות בטיחות

#### במושבים הקדמיים

הנורית ↵ עבור מושב הנהג מאירה או מהבהבת בגוון אדום במד הסל"ד (טכומטר).

מערכת הבלמים והמצמד ↵ 85

הפעל את הדוושה ↵ 85

מערכת למניעת נעילת גלגלים (ABS) ↵ 85

העלאת הילוך ↵ 86

היגוי כוח ↵ 86

סייען חניה על-קולי ↵ 86

מערכת אלקטרונית לבקרת היציבות מופסקת ↵ 86

מערכת אלקטרונית לבקרת היציבות ומערכת בקרת אחיזה ↵ 86

מערכת ניטור לחץ האוויר בצמיגים ↵ 86

לחץ שמן מנוע ↵ 87

מפלס דלק נמוך ↵ 87

משבת מנוע ("אימוביליזר") ↵ 87

תאורה חיצונית ↵ 87

אור דרך ↵ 87

פנס ערפל אחורי ↵ 87

### נוריות חיווי ואזהרה בקונסולה המרכזית



### סקירה

↵ מחוון כיוון ↵ 83

↵ תזכורת לחגירת חגורת בטיחות ↵ 83

↵ כריות אוויר וקדם מותחני החגורות ↵ 84

↵ השבתת כריות האוויר ↵ 84

↵ מערכת הטעינה ↵ 84

↵ נורית חיווי תקלה ↵ 85

↵ טפל ברכב בהקדם ↵ 85

**אזהרה**

הבא הרכב מייד למוסך לתיקון סיבת התקלה.

קדם המותחנים של החגורות, מערכת כריות האוויר 37, 39.

**השבת כריות האוויר**

הנורית מאירה בגוון צהוב.

הנורית מאירה במשך 60 שניות כשמתג ההצתה מועבר למצב מופעל. כרית האוויר של הנוסע הקדמי פעילה.

הנורית מאירה בגוון צהוב.

כרית האוויר של הנוסע הקדמי מושבתת. השבתת כריות האוויר 44.

**מערכת הטעינה**

הנורית מאירה בגוון אדום.

הנורית מאירה כשמתג ההצתה מועבר למצב מופעל וכבית זמן קצר לאחר שהמנוע מתניע.

**הנורית מאירה קבוע**

לאחר התנעת המנוע למשך 35 שניות לפחות, עד שחגורת הבטיחות נחגרת.

אם חגורת בטיחות לא רכוסה נרכסה במהלך הנסיעה.

**הנורית מהבהבת**

לאחר התחלת הנהיגה כשהחגורה אינה חגורה.

חגירת חגורת הבטיחות 38.

**כריות אוויר וקדם מותחני החגורות**

הנורית מאירה בגוון אדום.

כשמערכת ההצתה מועברת למצב מופעל, נורית האזהרה מאירה במשך כ-4 שניות. אם היא אינה מאירה, אינה כבית כעבור ארבע שניות או מאירה בשעת הנהיגה, קיימת תקלה במערכת כריות האוויר. התקשר לקבלת סיוע ממוסך. כריות האוויר ומותחני הקדם של חגורות הבטיחות עלולים לא לפעול במקרה של תאונה.

הפעלת מותחני הקדם או כריות האוויר מוצגת על-ידי הארה קבועה של הנורית.

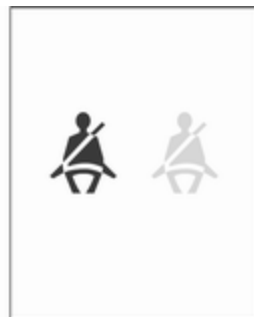
הנורית 42 עבור מושב הנוסע הקדמי מאירה או מהבהבת בגוון אדום בקונסולה המרכזית כשהמושב תפוס.

**הנורית מאירה קבוע**

לאחר העברת מתג ההצתה למצב מופעל עד שחגורת הבטיחות נחגרת.

**הנורית מהבהבת**

לאחר התנעת המנוע, למשך 100 שניות לכל היותר, עד שחגורת הבטיחות נחגרת. חגירת חגורת הבטיחות 38.

**מצב חגירת חגורות הבטיחות במושבים האחוריים**

במרכז המידע לנהג מהבהבת או מאירה.

**הנורית מהבהבת**

חובה ללחוץ על דוושת המצמד לצורך התנתעת המנוע באמצעות מפתח 16, 123.

בגרסאות מסוימות, מרכז המידע לנהג מציג הודעה להפעלת דוושת המצמד 94.

**מערכת למניעת נעילת גלגלים (ABS)**

(ABS) הנורית מאירה בגוון צהוב.

הנורית מאירה במשך מספר שניות כשמתג ההצתה מועבר למצב מופעל. המערכת מוכנה לפעולה כשנורית החיווי כבית.

אם נורית החיווי אינה כבית לאחר מספר שניות, או אם היא מאירה במהלך הנהיגה, ארעה תקלה במערכת ה-ABS. מערכת הבלמים נותרת פעילה אך ללא סיוע ה-ABS.

מערכת למניעת נעילת גלגלים בבלימה 131.

בנוסף, במרכז המידע לנהג תופיע הודעת אזהרה.

יש לבצע טיפול ברכב.

התקשר לקבלת סיוע ממוסך.

הודעות הרכב 94.

**מערכת בלמים ומצמד**

(C) הנורית מאירה בגוון אדום.

מפלט נוזל הבלמים ונוזל המצמד נמוך מדי, כאשר בלם החניה הידני אינו מופעל 159.

**אזהרה**

עצור. אל תמשיך בנהיגה. היוועץ במוסך.

מאירה כאשר בלם החניה הידני מופעל ומתג ההצתה במצב מופעל 132.

**לחץ על הדוושה**

הנורית מאירה או מהבהבת בגוון צהוב.

**הנורית מאירה קבוע**

חובה ללחוץ על דוושת המצמד כדי להתניע את המנוע במצב הדממה אוטומטית. מערכת הדממה-התנעה 123.

**הנורית מאירה כשהמנוע פועל**

עצור, דומם המנוע. מצבר הרכב אינו נטען. יתכן שצינון המנוע יופסק. יעילות יחידת מגבר הבלמים עלולה להיפסק. התקשר לקבלת סיוע ממוסך.

**נורית חיווי תקלה**

(C) הנורית מאירה או מהבהבת בגוון צהוב. הנורית מאירה כשמתג ההצתה מועבר למצב מופעל וכבית זמן קצר לאחר שהמנוע מתניע.

**הנורית מאירה כשהמנוע פועל**

תקלה במערכת בקרת גזי הפליטה. תיתכן חריגה ממגבלות גזי הפליטה המתורות. פנה מייד לקבלת סיוע ממוסך.


**הנורית מהבהבת כשהמנוע פועל**

התקלה עלולה לגרום לנזק לממיר הקטליטי. הרפה מעט מדוושת ההאצה עד שההיבהוב נפסק. פנה מייד לקבלת סיוע ממוסך.

**טפל ברכב בהקדם**

הנורית מאירה בגוון צהוב.

## העלאת הילוך

הנורית  מאירה בגוון ירוק ומתפקדת כנורית חיווי או שהסמל מופיע בצג מרכז המידע לנהג (בדגם ברמת אבזור גבוהה) כשמומלצת העלאת הילוך משיקולי חיסכון בדלק.

תפריט מידע Eco (חיסכון)

חיווי החלפת הילוכים מוצג כדף קופץ מלא במרכז המידע לנהג.

סייען נהיגה EcoFlex  88.


## היגוי כוח

 הנורית מאירה בגוון צהוב.


## הנורית מאירה כאשר הגה הכוח מושבת

תקלה במערכת הגה הכוח. היוועץ במוסך.

## ו- מאירות בו-זמנית

יש לכייל את מערכת היגוי הכוח, כיול מערכת  135.

## סייען חניה על-קולי

 הנורית מאירה בגוון צהוב.


תקלה במערכת

או

תקלה כתוצאה מחיישנים מלוכלכים או המכוסים בקרח או שלג

או

הפרעות כתוצאה מאותות על-קוליים חיצוניים. לאחר הרחקת מקור ההפרעה, המערכת תפעל כרגיל.


דאג לתיקון סיבת התקלה במערכת במוסך. סייען חניה על-קולי  139.

## מערכת אלקטרונית לבקרת היציבות מופסקת

 הנורית מאירה בגוון צהוב.

פעולת המערכת מופסקת.

## מערכת אלקטרונית לבקרת היציבות ומערכת בקרת אחיזה

 הנורית מהבהבת או מאירה בגוון צהוב.



## הנורית מהבהבת

המערכת פעילה. המערכת נכנסה לפעולה. הספק המנוע עלול לפחות וייתכן שהרכב ייבלם אוטומטית במידה קטנה.


## הנורית מאירה קבוע

קיימת תקלה במערכת. הודעת אזהרה מופיעה במרכז המידע לנהג. ניתן להמשיך בנהיגה. המערכת אינה פעילה. ברם, יציבות הנהיגה עלולה לפחות בכפוף למצב פני הדרך.

דאג לתיקון סיבת התקלה במוסך.

מערכת אלקטרונית לבקרת היציבות  134, מערכת בקרת אחיזה  133.

## מערכת ניטור לחץ האוויר בצמיגים

 הנורית מאירה או מהבהבת בגוון צהוב.

## הנורית מאירה קבוע

אובדן לחץ אוויר בצמיגים. עצור מייד ובדוק את לחץ האוויר בצמיגים.

## הנורית מהבהבת

תקלה במערכת או שהותקן צמיג ללא חיישן לחץ (לדוגמה, שימוש בגלגל החליף). לאחר 60 - 90 שניות, נורית האזהרה מאירה קבוע. היוועץ במוסך.

מערכת ניטור לחץ האוויר בצמיגים  177.

**תאורה חיצונית**

☞ הנורית מאירה בגוון ירוק.  
הפנסים החיצוניים מאירים ☞ 105.

**אור דרך**

☞ הנורית מאירה בגוון כחול.  
הנורית מאירה כשאורות הדרך (האורות ה"גבוהים") מאירים או בעת הבהוב פנסי החזית ☞ 106.

**פנס ערפל אחורי**

☞ הנורית מאירה בגוון צהוב.  
פנס הערפל האחורי מאיר ☞ 108.

**בקרת שיוט**

☞ מאירה בגוון לבן או בגוון ירוק.

**מאירה בגוון לבן**

המערכת במצב פעולה.

**הנורית מאירה בגוון ירוק**

בקרת השיוט פעילה.  
בקרת שיוט ☞ 136.

אל תשלוף את המפתח אלא לאחר שהרכב נייח. אם לא כן, מנעול גלגל ההגה עלול להינעל באופן בלתי צפוי.

בדוק את מפלס השמן לפני שתפנה לקבלת שיוע במוסך ☞ 157.

**מפלס דלק נמוך**

☞ הנורית מאירה או מהבהבת בגוון צהוב.

**הנורית מאירה קבוע**

מפלס הדלק במיכל נמוך מדי.

**הנורית מהבהבת**

הדלק אזל. תדלק מייד. בשום מצב, אל תאפשר אזילה מוחלטת של הדלק.  
תדלוק ☞ 150.  
ממיר קטליטי ☞ 127.

**משבת מנוע (אימוביליזר)**

☞ הנורית מהבהבת בגוון צהוב.  
תקלה במערכת בקרת משבת המנוע. לא ניתן להתניע את המנוע.

**לחץ שמן מנוע**

☞ הנורית מאירה בגוון אדום.  
הנורית מאירה כשמתג הצתה מועבר למצב מופעל וכביית זמן קצר לאחר שהמנוע מתניע.

**הנורית מאירה כשהמנוע פועל****זהירות**

ייתכן שסיכת המנוע תופסק. התוצאה עלולה להיות נזק למנוע ו/או לנעילת הגלגלים המניעים.

1. לחץ על המצמד.
2. בחר במצב סרק.
3. נהג הרכב מתוך זרם התנועה לשול הדרך מהר ככל הניתן מבלי לסכן את כלי הרכב האחרים.
4. העבר את מתג הצתה למצב מופסק.

**⚠ אזהרה**

כשהמנוע מדומם, נדרש כוח רב יותר במידה משמעותית לבלימה ולהיגוי. במהלך הדממה אוטומטית, יחידת מגבר הבלמים תהיה עדיין פעילה.

## דלת פתוחה

הנורית מאירה בגוון אדום.  
דלת או הדלת העורפית פתוחה.

## צגי מידע

### מרכז המידע לנהג

מרכז המידע לנהג ממוקם בריכוז המדים והמחוננים.

קיימים שני סוגי תצוגות: תצוגה ברכב בעל רמת אבזור ביניים או תצוגה ברכב בעל רמת אבזור גבוהה.

### התצוגה ברכב בעל רמת אבזור בינונית



חיווי של:

- מונה מרחק (אודומטר) כולל
- מונה מרחק נסיעה
- נוריות חיווי ואזהרה
- תפריט מידע רכב, ראה להלן

- תפריט מידע נסיעה ודלק, ראה להלן
- הודעות רכב, מוצגות כמספרי קוד 94.

בחר דפים בתפריט בלחיצה על **MENU** או על-ידי סיבוב גלגל הכוונון בידיית מחונני הכיוון.

חלק מהתפקודים המוצגים משתנים בין מצב נסיעה למצב של עצירה מוחלטת. חלק מהתפקודים פעילים רק כשהרכב נמצא בנסיעה.

תפריט מידע רכב ותפריט מידע נסיעה/דלק הם תפריטים הניתנים לבחירה, ואילו הודעות הרכב ונוריות חיווי צצות על המסך בעת הצורך.

### תצוגה ברכב בעל רמת אבזור גבוהה



חיווי של:

- Trip/Fuel Information Menu (תפריט מידע נסיעה/דלק) / \
- Vehicle Information Menu (תפריט מידע לגבי הרכב) 🚗
- ECO Information Menu (תפריט ECO Information (מידע חיסכון)) eco

בחר דפים בתפריט בלחיצה על MENU בידית מחווני הכיוון; סמלי התפריט הראשי מופיעים בשורה העליונה של התצוגה.

חלק מהתפקודים המוצגים משתנים בין מצב נסיעה למצב של עצירה מוחלטת. חלק מהתפקודים פעילים רק כשהרכב נמצא בנסיעה.

הודעות הרכב נפתחות בעת הצורך.

התאמה אישית של הרכב ↵ 97.

הגדרות שמורות בזיכרון ↵ 21.

### בחירת תפריטים ותפקודים

ניתן לבחור את התפריטים והתפקודים באמצעות הלחצנים שעל ידית מחווני הכיוון.



תצוגה ברכב בעל רמת אבזור בינונית עשויה לכלול תפריט מידע נסיעה/דלק. תצוגה ברכב בעל רמת אבזור גבוהה



- מונה מרחק נסיעה 1



לחץ על MENU כדי לעבור בין התפריטים או לחזור מתפריט משנה לרמת תפריט אחת גבוהה יותר.

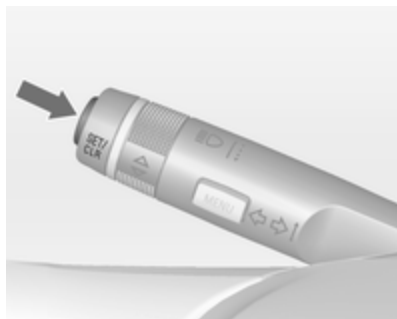
סובב את גלגל הכוונון לסימון ("הארת") אפשרות בתפריט או להגדרת ערך מספרי. לחץ על SET/CLR לבחירת תפקוד או לאישור הודעה.

### Trip/Fuel Information Menu (תפריט מידע נסיעה/דלק) / \

לחץ על MENU כדי לבחור בדף מידע נסיעה/דלק.

סובב את גלגל הכוונון לבחירת תפריט משנה.

התצוגה ברכב בעל רמת אבזור בינונית



### מונה מרחק נסיעה

מונה מרחק הנסיעה מציג את המרחק הנוכחי מאז האיפוס האחרון.

מונה מרחק הנסיעה מודד מרחק עד 2,000 ק"מ ואחרי כן מתאפס ומתחיל שוב מ-0.

אפס את מונה מרחק הנסיעה בלחיצה על **SET/CLR** במשך מספר שניות בדף המתאים.

### צריכת דלק ממוצעת

תצוגת צריכת הדלק הממוצעת. ניתן לאפס את המדידה בכל זמן ואז היא תתחיל עם ערך ברירת המחדל.

לאיפוס, לחץ על **SET/CLR** במשך מספר שניות בדף המתאים.

/ \		75 km/h
>>	343 km	
	9.8 L/100km	
N	002915	

- מהירות דיגיטלית
- טווח נסיעה
- צריכת דלק רגעית

הבחירה והחיווי עשויים להיות שונים בין התצוגה ברכב ברמת אבזור ביניים לבין התצוגה ברכב ברמת אבזור גבוהה.

### שני מחשבי דרך

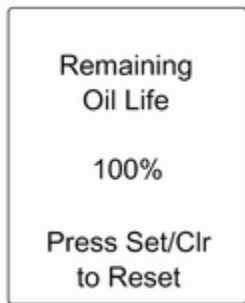
אפשר לאפס את המידע של שני מחשבי הדרך בנפרד עבור כל סוג נתון - מונה מרחק (אודומטר), צריכת דלק ממוצעת ומהירות ממוצעת - וכך ניתן להציג מידע הנוגע לנסיעות שונות.

- צריכת דלק ממוצעת 1
- מהירות ממוצעת 1

/ \		2	563.2 km
	7.8 L/100km		
∅	103.5 km/h		
N	002915		

- מונה מרחק נסיעה 2
- צריכת דלק ממוצעת 2
- מהירות ממוצעת 2

- לחץ האוויר בכל הגלגלים מוצג בדף זה במהלך נסיעה  $\hookrightarrow$  177.
- **Tyre Load (עומס צמיג)**  
ניתן לקבוע את קטגוריית לחץ האוויר בצמיגים לפי לחץ האוויר בצמיגים בפועל  $\hookrightarrow$  177.



- **Remaining Oil Life (אורך חיי השמן הנותרים)**  
מציג הערכה של אורך החיים הנותר של השמן. המספר ב-% פירושו אורך חיי השירות של שמן המנוע שנותר, ומציין מתי יש להחליף את שמן המנוע והמסמן  $\hookrightarrow$  80.

**טווח נסיעה, גרסת LPG (גפ"מ)**  
תצוגת טווח הנסיעה המשוער עם כמות הדלק שנותרה במכל הדלק או במכל הגפ"מ בהתאמה, יחד עם טווח הנסיעה הכולל עם שני סוגי הדלק ביחד. עבור בין מצבי ההפעלה על ידי לחיצה על SET/CLR.

**צריכת דלק רגעית**  
תצוגת צריכת הדלק הרגעית.  
ברכב בעל מנוע גפ"מ: צריכת הדלק הרגעית מוצגת למצב הנוכחי שנבחר; גפ"מ או בנזין.

**Vehicle Information Menu (תפריט מידע לגבי הרכב)**

לחץ על MENU כדי לבחור בדף Vehicle Information (מידע רכב).  
סובב את גלגל הכונוון לבחירת תפריט משנה.  
בצע את ההנחיות המופיעות בתפריטי המשנה.

- **Unit (יחידה)**  
לחץ על SET/CLR כשהדף מוצג. בחר יחידות בריטיות (יחידה 1) או מטריות (יחידה 3) בעזרת סיבוב גלגל הכונוון.  
לחץ על SET/CLR כדי לקבוע את היחידה.
- **Tyre Pressure (לחץ אוויר בצמיגים)**

ברכב בעל מנוע גפ"מ: צריכת הדלק הממוצעת מצוינת עבור המצב שנמצא באותו רגע בשימוש (גפ"מ או בנזין).

**מהירות ממוצעת**  
תצוגת המהירות הממוצעת. ניתן לאפס את הקריאה בכל עת.  
לאיפוס, לחץ על SET/CLR במשך מספר שניות בדף המתאים.

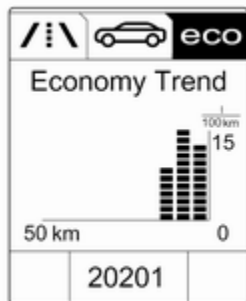
**מהירות דיגיטלית**  
תצוגה דיגיטלית של המהירות הרגעית הנוכחית.

**טווח נסיעה**  
הטווח מחושב בהתאם למפלס הנוכחי שבמכל הדלק ולשיעור צריכת הדלק הנוכחית. התצוגה מציגה ערכים ממוצעים. בסיום התדלוק, טווח הנהיגה מעודכן אוטומטית לאחר השהייה קצרה.  
כאשר מפלס הדלק במכל נמוך, מופיעה הודעה בתצוגה. נורית החיווי  $\hookrightarrow$  במד כמות הדלק מאירה.

כשיש למלא את מכל הדלק בדחיפות, תוצג הודעת אזהרה על המסך.  $\hookrightarrow$  במד כמות הדלק מהבהבת.  
 $\hookrightarrow$  87.

הנהיגה כך שהמקטעים המלאים יהיו בתוך האזור Eco. ככל שיש מקטעים מלאים רבים יותר, כך צריכת הדלק גבוהה יותר. בו זמנית, מוצג ערך הצריכה הממוצעת.

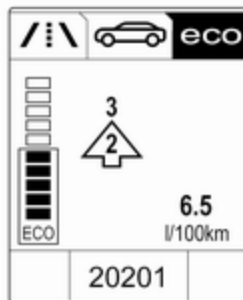
- **צרכנים ראשיים:** מוצגת רשימה של צרכני נוחות ראשיים בסדר יורד. מוצג פוטנציאל החיסכון בדלק.



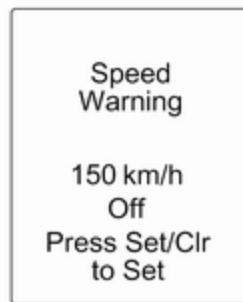
- **Economy Trend (מצב חיסכון בהספק):** תצוגת התפתחות הצריכה הממוצעת על-פני מרחק של 50 ק"מ. מקטעים מלאים מציגים את הצריכה בצעדים של 5 ק"מ ומציגים את השפעת הטופוגרפיה או סגנון הנהיגה על צריכת הדלק.

### ECO Information Menu (תפריט ECO Information (מידע חיסכון))

- לחץ על **MENU** כדי לבחור את **ECO** בשורה העליונה שבתצוגה.
- סובב את גלגל הכונון לבחירת תפריט משנה. לחץ על **SET/CLR** לאישור.
- תפריטי המשנה הם:



- **חיויי העברת הילוכים:** ההילוך הנוכחי מופיע בתוך חץ. הספרה מעל ממליצה על העלאת הילוך משיקולי חיסכון בדלק.
- **תצוגת מדד Eco:** צריכת הדלק הנוכחית מופיעה בתצוגת מקטעים. לנהיגה חסכונית, התאם את סגנון



- **Speed Warning (התראת מהירות)** תצוגת אזהרת מהירות מוצגת כשחורגים מהמהירות המותרת. לקביעת אזהרת מהירות, לחץ על **SET/CLR** כשהעמוד מוצג. סובב את גלגל הכונון כדי לבחור ערך. לחץ על **SET/CLR** כדי לקבוע את המהירות. אם עוברים את הגבלת המהירות שנבחרה, יישמע צלצול אזהרה. לאחר שהמהירות נקבעה, ניתן להפסיק פעולת מאפיין זה באמצעות לחיצה על **SET/CLR** בעת צפייה בעמוד זה.
- הבחירה והחיווי עשויים להיות שונים בין התצוגה ברכב ברמת אבזור ביניים לבין התצוגה ברכב ברמת אבזור גבוהה.



צג המידע הגרפי מראה את:

- השעה ↵ 74
- הטמפרטורה החיצונית ↵ 73
- התאריך ↵ 74
- הגדרות מערכת בקרת אקלים
- אלקטרונית ↵ 115
- מערכת מידע ובידור, עיין בתיאור במדריך למשתמש של מערכת המידע והבידור
- הגדרות להתאמה אישית של הרכב ↵ 97

### בחירת תפריטים והגדרות

הגישה לתפריטים ולהגדרות היא באמצעות התצוגה.




להפעלת התצוגה, לחץ על .

לחץ על  להצגת עמוד הבית.

גע באצבע בסמל תצוגת התפריט הרצוי.

גע בסמל המתאים כדי לאשר את הבחירה.

גע ב- כדי לחזור לרמת תפריט גבוהה יותר.

לחץ על  כדי לחזור לעמוד הבית.

למידע נוסף, עיין במדריך למשתמש של מערכת המידע והבידור.

התאמה אישית של הרכב ↵ 97.

### צג מידע גרפי

בהתאם לתצורת הרכב, הוא מצויד בצג מידע גרפי.

### צג מידע צבעוני

בהתאם לתצורת הרכב, הוא כולל צג מידע צבעוני בעל תפקודיות מסך מגע. צג מידע צבעוני בעל תפקודיות מסך מגע כצבע:

- השעה ↵ 74
- הטמפרטורה החיצונית ↵ 73
- התאריך ↵ 74
- הגדרות מערכת בקרת אקלים
- אלקטרונית ↵ 115
- הנחיות סייען חניה וסייען חניה מתקדם ↵ 139
- מערכת מידע ובידור, עיין בתיאור במדריך למשתמש של מערכת המידע והבידור
- הודעות המערכת
- הודעות הרכב ↵ 94
- הגדרות להתאמה אישית של הרכב ↵ 97
- סוג המידע ואופן ההצגה שלו תלויים בהגדרות.

### בחירת תפריטים והגדרות

ניתן לבחור בתפריטים ובהגדרות דרך צג המגע.

הודעות הרכב בתצוגה ברכב ברמת  
אבזור ביניים



הודעות הרכב מוצגות כמספרי צופן (קוד).

מס' הודעות הרכב

- | מס' הודעות הרכב | החלף שמן מנוע  |
|-----------------|--|
| 1               | החלף שמן מנוע  |
| 3               | מפלס נוזל צינור המנוע נמוך   |
| 4               | המיזוג מופסק   |
| 5               | גלגל ההגה נעול   |
| 7               | סובב את גלגל ההגה, העבר את מתג ההצתה למצב מופסק ולאחר מכן למצב מופעל |

הודעות הרכב

ההודעות מופיעות בעיקר במרכז המידע לנהג, במקרים מסוימים בשילוב עם חיווי התרעה ואות קולי.



לאישור הודעה, לחץ על **SET/CLR**, **MENU** או סובב את גלגל הכוונון.



לחץ על **CONFIG**: מוצג עמוד תפריט **Settings** (הגדרות).

סובב את הכפתור **MENU-TUNE** כדי לבחור הגדרה או ערך.

לחץ על כפתור **MENU-TUNE** כדי לאשר הגדרה או ערך.

לחץ על **BACK** כדי לצאת מתפריט או הגדרה מבלי לשנות או למחוק את התו האחרון ברצף התווים. לחץ על **BACK** למשך שניות אחדות למחיקת כל הרשומה.

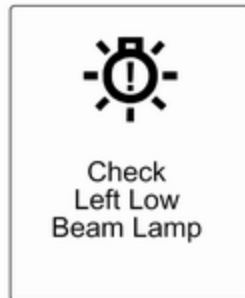
כדי לצאת מתפריט **Settings** (הגדרות), לחץ לחיצות עוקבות על **BACK** או לחץ על **CONFIG** אחרי אישור השינויים.

התאמה אישית של הרכב ↵ 97.

הגדרות שמורות בזיכרון ↵ 21.

מס' הודעות הרכב	מס' הודעות הרכב	מס' הודעות הרכב
79 השלמת שמן מנוע	28 תקלה במחווך כיוון ימני אחורי	9 סובב את גלגל ההגה, התנע שוב את המנוע
82 החלף שמן מנוע בהקדם	35 החלף סוללה בשלט רחוק	12 הרכב עמוס מדי
84 הספק המנוע מופחת	48 ניקוי מערכת התראת נקודה מתה צדית	13 התחממות יתר של המדחס
89 טפל ברכב בהקדם	53 הדק את מכסה פתח התדלוק	15 תקלה באור בלם עליון
90 סייען בלם שירות	56 חוסר איזון בלחצי האוויר בצמיגי הסרן הקדמי	16 תקלה באור בלם
95 טפל בכרית האוויר	57 חוסר איזון בלחצי אוויר בצמיגי הסרן האחורי	17 תקלה בפילוס פנסי החזית
128 מכסה תא המנוע פתוח	58 איתור צמיגי חורף	18 תקלה באור מעבר שמאלי
134 תקלה בסייען חניה, נקה את הפגוש	59 פתח, ולאחר מכן סגור את חלון הנהג	19 תקלה בפנס ערפל אחורי
136 טפל בסייען חניה	60 פתח, ולאחר מכן סגור את חלון הנוסע הקדמי	20 תקלה באור מעבר ימני
151 לחץ על המצמד כדי להתחיל	66 טפל במערכת האזעקה	21 תקלה בפנס צד שמאלי
174 מתח מצבר הרכב נמוך	67 טפל במנעול גלגל ההגה	22 תקלה בפנס צד ימני
258 סייען החניה במצב מופסק	68 טפל במערכת היגוי כוח	23 תקלה בפנס אור נסיעה לאחור
	75 טפל במערכת מיזוג האוויר	24 תקלה בתאורת לוחית רישוי
	76 טפל במערכת התראת נקודה מתה צדית	25 תקלה במחווך כיוון שמאלי קדמי
		26 תקלה במחווך כיוון שמאלי אחורי
		27 תקלה במחווך כיוון ימני קדמי

## הודעות הרכב בתצוגה ברכב ברמת אבזור גבוהה



הודעות הרכב מוצגות כטקסט. בצע את ההנחיות המופיעות בהודעות.

### הודעות הרכב בצג המידע הצבעוני

הודעות חשובות מסוימות מופיעות בנוסף בצג המידע הצבעוני. הודעות מסוימות מופיעות רק למשך מספר שניות.

## צלצולי אזהרה

### בעת התנעת המנוע או במהלך הנהיגה

ישמע רק צליל אזהרה אחד בזמן כלשהו.

לצלצול האזהרה של אי חגירת חגורות בטיחות יש עדיפות על פני כל צלצולי האזהרה האחרים.

- אם חגורת הבטיחות אינה חגורה.
- אם דלת או הדלת העורפית אינה סגורה כהלכה עם תחילה הנהיגה.
- כאשר המהירות גבוהה ממהירות מסוימת בעוד בלם החניה מופעל.
- אם קיימת חריגה ממהירות שתוכנתה.
- אם מופיעה הודעת אזהרה במרכז המידע לנהג או בצג המידע.
- כאשר סייען החניה מזהה עצם כלשהו.
- כאשר משולב הילוך אחורי והמנשא האחורי נשלף.

### כשהרכב חונה ודלת הנהג נפתחת

- כשפנסי התאורה החיצונית מאירים.

### במהלך הדממה אוטומטית

- כאשר דלת הנהג פתוחה.

## מתח הסוללה

### התצוגה ברכב בעל רמת אבזור בינונית

כשמצבר הרכב עומד להתרוקן, תוצג ההודעה code 174 במרכז המידע לנהג.

### תצוגה ברכב בעל רמת אבזור גבוהה

כאשר מתח מצבר הרכב יורד, תופיע הודעת אזהרה במרכז המידע לנהג.

1. הפסק באופן מדידי את פעולת כל הצרכנים החשמליים שאינם נדרשים לנסיעה בטוחה, כגון חימום מושבים, שמשה עורפית מחוממת או צרכנים ראשיים אחרים.

2. טען את מצבר הרכב בנסיעה רציפה למשך זמן מה או באמצעות התקן טעינת מצברים מתאים.

הודעת האזהרה או קוד האזהרה ייעלמו לאחר שהמנוע יותנע פעמיים בזו אחר זו מבלי שתתרחש נפילת מתח.

אם לא ניתן לטעון את מצבר הרכב, דאג לתיקון סיבת התקלה במוסך.

**מצב מיוג אוויר:** מבקר את מצב מדחס הקירור בעת התנעת המנוע. ההגדרה האחרונה (מומלץ) או בהתנעת המנוע היא תמיד במצב ON (מופעל) או תמיד במצב OFF (מופסק).

**Auto rear demist (הפשרת אדים אוטומטית בשמשה העורפית):**

מפעילה באופן אוטומטי את חימום החלון האחורי.

• **Comfort settings (הגדרות נוחות)**

**Chime volume (עצמת צליל**

**התראה):** משנה את עצמת צלולי ההתרעה.

**Personalization by driver (התאמה אישית לפי נהג):** מפעילה או מפסיקה את תפקוד ההתאמה האישית.

**Rear auto wipe in reverse (ניגוב שמשה עורפית אוטומטי בהילוך אחורי):**

הפעלה או הפסקה של ההפעלה האוטומטית של מגב החלון העורפי כשמשלבים הילוך אחורי.

• **Park assist / Collision detection (סייען חניה / זיהוי התנגשות)**

**Park assist (סייען חניה):** הפעלה או השבתה של החיישנים העל-קוליים.



בחר ב-**Settings (הגדרות)** ולאחר מכן ב-**Vehicle settings (הגדרות רכב)**.



**Vehicle settings (הגדרות רכב)**

• **Climate and air quality (אקלים ואיכות אוויר)**

**Auto fan speed (מהירות מניפה אוטומטית):** משנה את רמת זרימת האוויר בתא הנוסעים כשבקרת האקלים במצב פעולה אוטומטית.

## התאמה אישית של הרכב

ניתן לבצע התאמה אישית של התנהגות הרכב על-ידי שינוי ההגדרות בצג המידע. ניתן לשמור חלק מההגדרות האישיות של נהגים שונים באופן נפרד במפתחות שונים. הגדרות שמורות בזיכרון 21.

בכפוף לציוד הכלול ברכב ובתקנות הספציפיות במדינה בה הוא נמכר, חלק מן התפקודים המפורטים להלן אינם זמינים. תפקודים מסוימים מוצגים או פועלים רק כאשר המנוע פועל.

### הגדרות אישיות

#### צג מידע גרפי

לחץ על **CONFIG** כדי לגשת אל תפריט הגדרות.

סובב את הכפתור **MENU-TUNE** כדי לעבור לתפריט ההגדרה הרצוי ולחץ על **MENU-TUNE**.

הנעילה מבלי לפתוח את דלתות הרכב.

• **Restore factory settings (שחזור הגדרות מפעל):**

איפוס כל ההגדרות להגדרות ברירת המחדל.


**הגדרות אישיות**

**צג מידע צבעוני**

לחץ על , בחר את **Settings (הגדרות)** ואת **Vehicle (רכב)** במסך המגע.



בתפריט המשנה התואמים ניתן לשנות את ההגדרות הבאות:

**Delayed door lock (נעילת דלתות מושהית):** מפעילה או מפסיקה את תפקוד הנעילה המושהית של הדלתות. אפשרות תפריט זו מוצגת כאשר האפשרות **Stop door lock if door open (עצור נעילת דלתות אם דלת פתוחה)** מנותקת. מערכת הנעילה המרכזית  21.

• **Remote locking, unlocking, starting (נעילה, שחרור נעילה והתנעה מרחוק)**

**Remote unlock feedback (משוב לשחרור נעילה מרחוק):**

הפעלה או הפסקה של ההיזון החוזר של המבהבי החירום בעת שחרור הנעילה.

**Passive door unlock (שחרור נעילת דלתות פסיבי):** משנה את ההגדרה לשחרור נעילת דלת הנהג בלבד או לשחרור נעילת כל הרכב בעת שחרור הנעילה.

**Auto relock doors (נעילת דלתות מחדש באופן אוטומטי):** מפעילה או מפסיקה את פעולת תפקוד הנעילה החוזרת האוטומטית לאחר שחרור

**Side blind zone alert (התראת אזור נקודה מתה צדי):** משנה את ההגדרות של מערכת התראת נקודה מתה בשדה הראייה הצדי.

• **Exterior ambient lighting (תאורה סביבתית חיצונית)**

**Exterior lighting by unlocking (תאורה חיצונית על-ידי שחרור נעילה):**

הפעלה או השבתה של תאורת הכניסה.

**Duration upon exit of vehicle (משך לאחר יציאה מהרכב):**

הפעלה או הפסקה ושינוי של משך הארת תאורת היציאה.

• **Power door locks (נעילת דלתות חשמלית)**

**Auto door lock (נעילת דלתות אוטומטית):** הפעל או השבת את תפקוד נעילת הרכב לאחר העברת מערכת ההצתה למצב מופעל.

**Stop door lock if door open (עצור נעילת דלתות אם דלת פתוחה):** מפעילה או מפסיקה את תפקוד הנעילה של הדלתות כאשר דלת פתוחה.

שתוכנתו בזיכרון עבור כוונון המושב החשמלי.

**Easy Exit Driver Seat (מושב נהג מסוג יציאה קלה):** הפעלה או הפסקה של תפקוד היציאה הקלה של המושב החשמלי.

**Chime Volume (עצמת צליל פעמון ההתרעה):** משנה את עצמת צלולי ההתרעה.

**Personalization By Driver (התאמה אישית לפי נהג):** מפעילה או מפסיקה את תפקוד ההתאמה האישית.

**Rain Sense Wipers (מגבים בעלי חיישני גשם):** הפעלה או השבתה של ניגוב אוטומטי עם חיישן גשם.

**Auto Wipe in Reverse Gear (ניגוב שמשא עורפית אוטומטי בהילוך אחורי):** הפעלה או הפסקה של ההפעלה האוטומטית של מגב החלון העורפי כשמשלבים הילוך אחורי.

**Lighting (תאורה)**

**Vehicle Locator Lights (תאורת איתור הרכב):** הפעלה או השבתה של תאורת הכניסה.

**Exit Lighting (תאורת יציאה):** מפעילה או מפסיקה ומשנה את משך הארת תאורת היציאה.

הפסקה של תפקוד הבלימה האוטומטית של הרכב במקרה של סכנת התנגשות מידית. ניתן לבחור את הפריטים הבאים: המערכת תשתלט על בקרת הבלמים, תפיק אזהרות על-ידי צלילי אזהרה בלבד או תושבת לחלוטין.

**Forward Collision System (מערכת התראת התנגשות מלפנים):** משנה את ההגדרות של התראת התנגשות מלפנים.

**Park Assist (סייען חניה):** מפעילה או מפסיקה את פעולת סייען החניה העל-קולי. ההפעלה ניתנת לבחירה עם או ללא רתם גרור מחובר.

**Go Notifier (הודעת "סע"):** הפעלה או הפסקת הפעלה של התזכורת לתחילת הנסיעה כאשר בקרת השיט המסתגלת מחזיקה את הרכב במצב נייח.

**Side Blind Zone Alert (התראת אזור נקודה מתה צדי):** הפעלה או השבתה של מערכת התראת השטח המת בצד הרכב.

**Comfort and Convenience (נוחות ונוחיות)**

**Auto Memory Recall (אחזור אוטומטי מהזיכרון):** שינוי ההגדרות

Vehicle (רכב)

• **Climate & Air Quality (אקלים ואיכות אוויר)**

**Auto Fan Max Speed (מהירות מפוח מרבית אוטומטית):** משנה את רמת זרימת האוויר בתא הנוסעים כשבקרת האקלים במצב פעולה אוטומטית.

**Auto Heated Seats (מושבים מחוממים אוטומטית):** מפעילה באופן אוטומטי את חימום המושב.

**Auto Defog (הפשרת אדים אוטומטית):** תמיכה בהסרת האדים מהשמש הקדמית על-ידי בחירה אוטומטית של הקביעות הרצויות ומצב מיוזג אוויר אוטומטי.

**Auto Rear Defog (הפשרת אדים אוטומטית בשמשא עורפית):** מפעילה באופן אוטומטי את חימום השמשא העורפית.

• **Collision / Detection Systems (מערכות זיהוי התנגשות)**

**Forward Collision Alert (התראת התנגשות מלפנים):** מפעילה או מפסיקה את התראת התנגשות מלפנים.

**Auto Collision Preparation (הכנה אוטומטית להתנגשות):** הפעלה או

**Passive Door Lock** (נעילת דלתות פסיבית): מפעילה או משביתה את תפקוד הנעילה הפסיבית. מאפיין זה נועל את הרכב באופן אוטומטי לאחר מספר שניות, אם כל הדלתות נסגרו והמפתח האלקטרוני הוצא מהרכב.

**Remote Left in Vehicle Alert** (תזכורת של השארת שלט רחוק ברכב): הפעלה או השבתה של צליל האזהרה כשהמפתח האלקטרוני נשאר בתוך הרכב.

**Remote Unlock Light Feedback** (שחרור נעילה מרחוק - משוב באמצעות האורות): מפעילה או מפסיקה את ההיוון החוזר של מהבהבי החירום בעת שחרור הנעילה.

**Remote Lock Feedback** (משוב נעילה מרחוק): משנה את סוג המשוב המתקבל בעת נעילת הרכב.

**Remote Door Unlock** (שחרור נעילת דלתות מרחוק): משנה את ההגדרה לשחרור נעילת דלת הנהג בלבד או לשחרור נעילת כל הרכב בעת שחרור הנעילה.

**Relock Remotely Unlocked Doors** (נעל מרחוק דלתות שנעילתן שוחררה מרחוק): מפעילה או מפסיקה את פעולת תפקוד הנעילה החוזרת האוטומטית לאחר שחרור הנעילה מבלי לפתוח את דלתות הרכב.

**Remote Window Operation** (הפעלת חלונות מרחוק): מפעילה או מפסיקה את ההפעלה של החלונות החשמליים באמצעות השלט רחוק.

**שחרור נעילת דלתות פסיבי:** משנה את ההגדרה לשחרור נעילת דלת הנהג בלבד או לשחרור נעילת כל הרכב בעת שחרור הנעילה.

**Left or Right Hand Traffic** (תנועה בצד שמאל או ימין): החלפת תאורה בין נהיגה בצד ימין לנהיגה בצד שמאל.

**Adaptive Forward Lighting** (תאורה קדמית מסתגלת): שינוי ההגדרות של תפקודי פנסי חזית LED.

• **Power Door Locks** (מנעולי דלתות חשמליים)

**Unlocked Door Anti Lock Out** (שחרור נעילת דלתות למניעת הינעלות מחוץ לרכב): מפעילה או מפסיקה את תפקוד הנעילה של הדלתות כאשר דלת פתוחה.

**Auto Door Lock** (נעילת דלתות אוטומטית): הפעל או השבת את תפקוד נעילת הרכב לאחר העברת מערכת ההצתה למצב מופעל.

• **Delayed Door Lock** (נעילת דלתות מושהית): מפעילה או מפסיקה את תפקוד הנעילה המושהית של הדלתות. מאפיין זה משהה את הנעילה בפועל של כל הדלתות עד לסגירתן.

• **Remote Lock, Unlock, Start** (נעילה, שחרור נעילה, התנעה מרחוק)

### הערה

לפי סוג הציוד, לחצני OnStar גם יכולים להיות משולבים במראה הפנימית.

### לחצן פרטיות

לחץ והחזק את **Ⓢ** עד שתושמע הודעה קולית להפעיל או להשבית את השידור של מיקום הרכב.

לחץ על **Ⓢ** כדי לענות לשיחה או כדי לנתק שיחה עם יועץ.

לחץ על **Ⓢ** כדי לגשת להגדרות Wi-Fi.

### לחצן שירות

לחץ על **Ⓢ** כדי ליצור חיבור עם יועץ.

### לחצן מצוקה

לחץ על **Ⓢ** כדי ליצור חיבור חירום בעל עדיפות ליועץ מצבי חירום בעל הכשרה מיוחדת.

### נורית לד לחיווי המצב ("סטטוס")

ירוק: המערכת מוכנה ופונקציית שידור מיקום הרכב פעילה.

ירוק מהבהב: המערכת במצב שיחה. אדום: התרחשה תקלה.

מצב מופסק: המערכת מוכנה ופונקציית שידור מיקום הרכב מושבתת או שהמערכת נמצאת במצב המתנה.

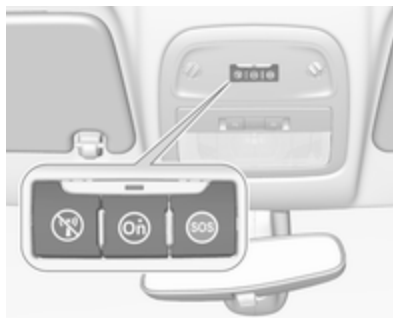
- בקרה מרחוק, לדוגמה, איכון הרכב, הפעלה של הצופר והפנסים, בקרה של מערכת הנעילה המרכזית

- סיוע במקרה של גניבת הרכב
- אבחון רכב
- הורדת יעד

### הערה

פעולת מודול OnStar של הרכב מושבתת אחרי עשרה ימים ללא הפעלת מחזור הצתה כלשהו. תפקודים המחייבים חיבור נתונים יהפכו שוב לזמינים בעקבות הפעלה מחדש של הצתה.

### לחצני OnStar



## שירותי טלמטיקה

### OnStar

OnStar היא מערכת סיוע קישוריות ושירות אישית בעלת נקודה חמה משולבת של Wi-Fi. שירות OnStar זמין 24 שעות ביום, 7 ימים בשבוע.

### הערה

OnStar אינה זמינה עבור כל השווקים. לקבלת מידע נוסף, פנה למוסך שלך.

### הערה

כדי שמערכת OnStar תהיה זמינה ופעילה יש צורך במנוי חשבון OnStar פעיל, מערכות החשמל ברכב חייבות להיות פעילות, צריך להיות שירות סולרי וחייבת להיות תקשורת לוויינים GPS.

כדי להפעיל את שירותי OnStar ולהגדיר חשבון, לחץ על **Ⓢ** ודבר עם יועץ.


בהתאם לציוד המותקן ברכב, זמינים השירותים הבאים:

- שירותי חירום ותמיכה למקרה של תקלה ברכב
- נקודה חמה Wi-Fi
- יישום לטלפון חכם


הבהוב באדום/ירוק למשך פרק זמן קצר:  
שידור מיקום הרכב הושבת.

## שירותי OnStar

### טיפולים כלליים

אם דרוש לך מידע כגון שעות הפתיחה, נקודות עניין ויעדים או אם דרושה לך תמיכה כלשהי, כמו למשל במקרה של קלקול של הרכב, נקר בצמיג או מיכל דלק שהתרוקן, לחץ על  כדי ליצור קשר עם יועץ.

### שירותי חירום

במקרה של מצב חירום, לחץ על  ודבר עם יועץ. היועץ יפנה לשירותי החירום או לספקי סיוע בדרכים ויכוון אותם לרכב שלך.

במקרה של תאונה כולל הפעלה של כריות אוויר או מותחני קדם, תיווצר שיחת חירום באופן אוטומטי. היועץ יתחבר באופן מידי לרכב שלך ויראה איזו עזרה נדרשת.

### נקודה חמה Wi-Fi


נקודה חמה Wi-Fi ברכב מספקת קישוריות אינטרנט במהירות מרבית של רשת 4G/LTE.

### הערה


התפקודיות של הנקודה החמה של תקשורת Wi-Fi אינה זמינה עבור כל השוקים.


ניתן לחבר עד שבעה התקנים.

כדי לחבר התקן נייד לנקודה חמה Wi-Fi:

1. לחץ על  ובחר את הגדרות Wi-Fi מצג המידע. ההגדרות המוצגות כוללות את שם הנקודה החמה של הרכב (SSID), הסיסמה וסוג החיבור.
2. הפעל את חיפוש רשת Wi-Fi בהתקן הנייד שלך.
3. בחר את הנקודה החמה של הרכב (SSID), כאשר היא תוצג.
4. כאשר תתבקש, הזן את הסיסמה בהתקן הנייד שלך.

### הערה

כדי לשנות את ה-SSID או את הסיסמה, לחץ על  ודבר עם יועץ או התחבר אל החשבון שלך.

כדי להפסיק את תפקודיות נקודה חמה Wi-Fi, לחץ על  כדי להתקשר ליועץ.

### יישום לטלפון חכם

היישום לטלפון חכם myOpel מאפשר להפעיל מרחוק חלק מתפקודי הרכב.

לרשותך יעמדו התפקודים הבאים:

- נעילה או שחרור הנעילה של הרכב.
  - צפירה בצופר או הבהוב הפנסים.
  - בדיקת מפלס הדלק, אורך חיי השירות של שמן המנוע ולחץ האוויר בצמיגים (רק ברכב עם מערכת ניטור לחץ האוויר בצמיגים).
  - שליחת יעד הניווט אל הרכב, אם מצויד במערכת ניווט מובנית.
  - איכון הרכב במפה.
  - ניהול הגדרות Wi-Fi.
- כדי להפעיל פונקציות אלה הורד את האפליקציה מ-App Store® או מ-Google Play™ Store.

### שלט רחוק

אם תרצה, השתמש בטלפון כלשהו כדי להתקשר ליועץ, שיוכל להפעיל מרחוק תפקודים ספציפיים ברכב. אתר את מספר הטלפון המתאים של OnStar באתר שלנו הספציפי למדינה.

לרשותך יעמדו התפקודים הבאים:

- נעילה או שחרור הנעילה של הרכב.
- ספק מידע על מיקום הרכב.
- צפירה בצופר או הבהוב הפנסים.

## הגדרות OnStar

### קוד PIN של OnStar

כדי לקבל גישה לכל שירותי OnStar, יש צורך בקוד PIN בן ארבע ספרות. עליך לקבוע קוד PIN אישי בעת השיחה הראשונה עם יועץ.

כדי לשנות את קוד PIN, לחץ על \* כדי להתקשר ליועץ.

### נתוני חשבון

לכל מנוי OnStar יש חשבון בו מאוחסנים כל הנתונים. כדי לבקש שינוי של מידע החשבון, לחץ על \* ודבר עם יועץ או התחבר לחשבון שלך.

אם שירות OnStar משמש ברכב אחר, לחץ על \* ובקש כי החשבון יועבר לרכב החדש.

### הערה

בכל מקרה, אם גורטים את רכב, מוכרים או מעבירים אותו לאחר, חובה ליידע מיד את OnStar על אודות השינויים ולבטל את שירות OnStar עבור רכב זה.

### מיקום הרכב

מיקום הרכב משודר אל OnStar כאשר מתבקש שירות או מתרחש אירוע הפעלה. הודעה בצג המידע מודיעה לך על השידור.

## דוח אבחון

הרכב ישדר באופן אוטומטי נתוני אבחון אל OnStar, ובעקבות זאת יישלח דוח חודשי בדואר אלקטרוני אליך ואל המוסך המועדף עליך.

### הערה

ניתן לבטל בחשבון שלך את תפקוד הודעת המוסך.

הדוח כולל את המצב של מערכות תפעול חשובות של הרכב, כגון המנוע, תיבת ההילוכים, כריות האוויר, מערכת ABS ומערכות חשובות אחרות. הוא גם מספק מידע על פריטי תחזוקה אפשריים ועל לחץ האוויר בצמיגים (רק ברכב עם מערכת ניטור לחץ האוויר בצמיגים).

כדי לקבל מבט מפורט יותר, בחר את הקישור בהודעת הדואר האלקטרוני והתחבר לחשבון שלך.

### הורדת יעד

ניתן להוריד יעד רצוי ישירות למערכת הניווט.

לחץ על \* כדי להתקשר ליועץ ולתאר את היעד או את נקודת העניין.

היועץ יכול לאתר כל כתובת או נקודת עניין ולשלוח ישירות את היעד למערכת הניווט המובנית.

## סיוע במקרה של גניבת הרכב

אם הרכב נגנב, דווח על הגניבה לרשויות ובקש סיוע במקרה של גניבת הרכב של OnStar. השתמש בטלפון כלשהו כדי להתקשר ליועץ. אתר את מספר הטלפון המתאים של OnStar באתר שלנו הספציפי למדינה.

OnStar יכולה לתת תמיכה וסיוע לאיתור ולהשבה של הרכב.

### התראת גניבה

כאשר מערכת האזעקה תופעל, תישלח הודעה אל OnStar. תקבל הודעה אל האירוע הזה בהודעת טקסט או דואר אלקטרוני.

### מניעת התנעה חוזרת

OnStar יכולה למנוע, באמצעות שליחת אותות מרחוק, את האפשרות להתנעה מחדש של הרכב לאחר הדממת.

### אבחון לפי דרישה

בכל עת, לדוגמה, אם מוצגת הודעת רכב, לחץ על \* כדי ליצור קשר עם יועץ ולבקש ממנו לבצע בדיקת אבחון בזמן אמת, כדי לקבוע ישירות מהי הבעיה. בהתאם לתוצאות, היועץ יספק תמיכה נוספת.

כדי להפעיל או להשבית את השידור של מיקום הרכב, לחץ והחזק את Ⓢ עד שתושמע הודעה קולית.

ההפעלה תצוין על-ידי הבהוב לסירוגין של נורית המצב באדום ובירוק לפרק זמן קצר, ובכל פעם שהרכב יותנע.

#### הערה

אם מבטלים את שידור המיקום של הרכב, שירותים מסוימים לא יהיו זמינים יותר.

#### הערה

במקרה חירום, מיקום הרכב נשאר נגיש תמיד ל-OnStar.

אתר את מדיניות הפרטיות בחשבון שלך.

#### עדכוני תוכנה

OnStar עשויה לבצע עדכוני תוכנה מרחוק ללא הודעה מוקדמת או בקשת הסכמה לכך. עדכונים אלה מיועדים לשפר או לתחזק את האבטחה והבטיחות או את תפעול הרכב.

עדכונים אלה עשויים להתייחס לנושאי פרטיות. אתר את מדיניות הפרטיות בחשבון שלך.

מתג תאורה עם בקרת תאורה אוטומטית



סובב את מתג התאורה:

**AUTO** : בקרת תאורה אוטומטית:  
 התאורה החיצונית מופעלת  
 ומופסקת באופן אוטומטי,  
 בהתאם לתנאי התאורה  
 החיצונית

☰ : הפעלה או כיבוי של בקרת  
 התאורה האוטומטית. המתג

**AUTO**

☰ : פנסי צד

☰☰ : פנסי חזית

המצב הנוכחי של בקרת התאורה  
 האוטומטית מוצג במרכז המידע לנהג.

פנסי תאורה חיצונית

מתג התאורה



סובב את מתג התאורה:

0 : אורות כבויים

☰ : פנסי צד

☰☰ : פנסי חזית

נורית חיווי ☰☰ 87.

תאורה

**105 פנסי תאורה חיצונית** .....

105 מתג התאורה .....

106 בקרת תאורה אוטומטית .....

106 אור דרך .....

106 הבהוב פנסי החזית .....

106 כוונון זווית הארת פנסי החזית .....

107 פנסי החזית בעת נהיגה בחו"ל .....

107 פנסי נסיעה ביום .....

107 מהבהבי חירום .....

107 איתותי פנייה וסטייה מנתיב .....

108 פנסי ערפל אחוריים .....

108 אורות חניה .....

108 אורות נסיעה לאחור .....

108 עדשות פנסים מעורפלות .....

**109 תאורת הפנים** .....

בקרת תאורת לוח המדים

109 והמחוננים .....

109 תאורה פנימית .....

**110 מאפייני תאורה** .....

110 תאורת הכניסה לרכב .....

111 תאורה בעת היציאה מהרכב .....

111 הגנה מפריקת מתח המצבר .....

למעבר מתאורת אורות מעבר לאורות דרך, דחף הידית.

למעבר לתאורת אורות מעבר, דחף שוב את הידית או משוך.


### הבהוב פנסי החזית


להפעלת להבהוב פנסי החזית, משוך הידית.

### כוונון זווית הארת פנסי החזית

### כוונון ידני של זווית הארת פנסי החזית



להתאמת זווית הארת פנסי החזית למטען הנישא ברכב כדי למנוע סינוור, סובב את גלגל הכוונון  למצב הדרוש.

פנסי נסיעה ביום  107.

### הפעלת פנסי החזית האוטומטיים

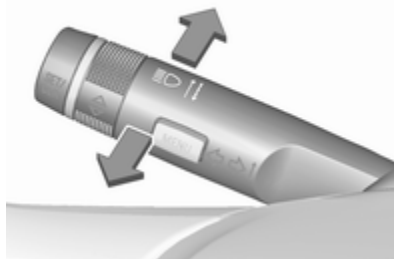
כשתפקוד בקרת התאורה האוטומטית מופעל והמנוע פועל, פנסי החזית נדלקים אם תנאי התאורה גרועים.

בנוסף, הפנסים הראשיים מופעלים כאשר מגבי השמשות הופעלו למשך מספר תנועות ניגוב.



### גילוי מנהרות

כשהרכב נכנס למנהרה, פנסי החזית מופעלים מיד.

### אור דרך



בעת העברת מתג ההצתה למצב מופעל, בקרת התאורה האוטומטית פעילה.

כשהפנסים הראשיים מאירים,  מאירה. נורית חיווי  87.

### אורות אחוריים

האורות האחוריים מאירים יחד עם פנסי החזית ופנסי הצד.

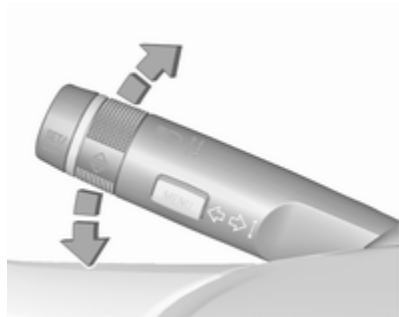
### בקרת תאורה אוטומטית



כשמערכת התאורה האוטומטית מופעלת והמנוע פועל, המערכת עוברת אוטומטית מתאורת נסיעה ביום למצב תאורת פנסי חזית בהתאם לתנאי התאורה ולמידע המשודר על ידי מערכת חיישן הגשם.

במקרה של תאונה שבה כריית האוויר מופעלת, מהבהבי החירום מופעלים באופן אוטומטי.

## איתותי פנייה וסטייה מנתיב



הידית למעלה : מחוון כיוון ימני  
הידית למטה : מחוון כיוון שמאלי

בעת הזאת הידית ניתן לחוש בנקודת התנגדות.

הבהוב רצוף מופעל בעקבות הזאת הידית מעבר לנקודת ההתנגדות. הוא מושבת בעקבות סיבוב גלגל ההגה לכיוון הנגדי או בעקבות החזרה ידנית של הידית למצב הסרק שלה.

סובב את גלגל הכוונון שעל שני בתי פנסי החזית  $1/4$  בכיוון השעון כדי להגדיר מצב נסיעה בחו"ל.

## פנסי נסיעה ביום

פנסי החזית המאירים בתאורת יום מסייעים לזיהוי טוב יותר של הרכב בשעות היום.

הם מופעלים באופן אוטומטי כאשר מערכת ההצתה במצב מופעל.

## מהבהבי חירום



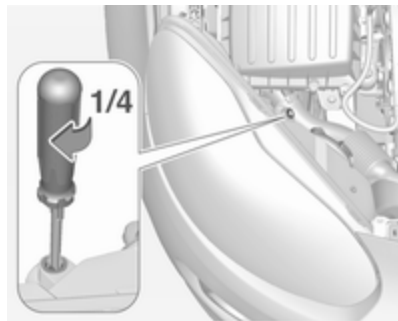
הפעל בלחיצה על  על

- 0 : המושבים הקדמיים תפוסים
- 1 : כל המושבים תפוסים
- 2 : כל המושבים תפוסים ויש מטען בתא המטען
- 3 : מושב הנהג תפוס ויש מטען בתא המטען

## פנסי החזית בעת נהיגה בחו"ל

אלומת האור האסימטרית של פנסי החזית מגדילה את טווח הראיה בשול הדרך, בצד הנוסע.

ברם, כשאתה נוהג בארצות שבהן התנועה היא בצד הנגדי של הדרך, כוון את פנסי החזית כדי למנוע סינוור הנוהגים הבאים מולך.



## עדשות פנסים מעורפלות

הצד הפנימי של עדשות הפנסים מתערפל לזמן קצר בתנאי מזג אוויר רטוב וקר, בגשם כבד או לאחר רחיצת הרכב. הערפול נעלם במהירות מעצמו, כדי להאיץ את התהליך, הפעל את פנסי החזית.



## אורות חניה

כאשר הרכב חונה, ניתן להפעיל את אורות החניה בצד אחד של הרכב:

1. העבר את מתג ההצתה למצב מופסק.
2. הסט את ידית מחווני הכיוון למעלה עד סוף מהלכה (להפעלת אורות החניה הימניים) או למטה (להפעל אורות החניה השמאליים).

הפעולה מאושרת באמצעות אות ובאמצעות הארת נורית מחוון הכיוון התואמת.

## אורות נסיעה לאחור

אור הנסיעה לאחור מאיר כשמתג ההצתה מופעל ובבחר הילוך אחורי.

הפעל הבהוב זמני על-ידי החזקת הידית ממש לפני נקודת ההתנגדות. מחווני הכיוון יהבהבו עד לשחרור הידית. להפעלת שלושה הבהובים, לחץ קצרות את הידית עד לנקודת ההתנגדות והרפה.

## פנסי ערפל אחוריים



מופעל בלחיצה על  $\text{ID}$ .

כשמתג התאורה במצב **AUTO**: הפעלת פנס הערפל האחורי תפעיל באופן אוטומטי את פנסי החזית.

## תאורת תקרה

פנס ממוקד ("ספוט") המשולב בתאורה הפנימית מאיר כשפנסי החזית מופעלים.

תאורת התקרה מאירה בעקיפין את קונסולת החלפת ההילוכים.

## תאורת סביבה

תאורת סביבה כוללת אורות בלתי ישירים בבלותות, בלוח המכשירים מתחת ליחידת החימום והאוורור, ובאזור הרגליים של הנוסע במושב הקדמי. ניתן לבחור 8 צבעים בעזרת לחצן בקונסולת הגג.






## תאורה פנימית

### פנס תאורה קדמי

במהלך הכניסה לרכב והיציאה ממנו, תאורת הנוחות מופעלת באופן אוטומטי וכבית לאחר השהיה.



הפעל את מתג הנדנד:

הפעלה והפסקה אוטומטית:   
 לחץ על  : מצב מופעל  
 לחץ על  : מצב מופסק

### הערה


במקרה של תאונה שבה מופעלות כריות האוויר, התאורה הפנימית מאירה באופן אוטומטי.

## תאורת הפנים

### בקרת תאורת לוח המדמים והמחוונים



ניתן לכוונן את בהירות התאורה של הפנסים הבאים כשהתאורה החיצונית מופעלת:

- תאורת לוח המדמים והמחוונים
  - תאורת סביבה
  - תאורת תקרה
  - צג מידע
  - מתגים ורכיבי הפעלה מוארים
- סובב את גלגל הכוונון  והחזק בו עד להשגת הבהירות הרצויה.

## מאפייני תאורה

### תאורת הכניסה לרכב

#### תאורה מקדימה

התאורה הבאה מופעלת לפרק זמן קצר לאחר שחרור נעילת הרכב באמצעות שלט רחוק בתדר רדיו:

- פנסי חזית
- אורות אחוריים
- תאורת לוחית רישוי
- תאורת לוח המדים והמחוונים
- תאורה פנימית

חלק מהתפקודים ניתנים להפעלה רק כשיש חושך בחוץ כדי להקל על איתור הרכב.

התאורה נכבית מייד עם העברת מפתח ההצתה למצב 1  $\leftarrow$  122.

ניתן לשנות את ההפעלה או ההשבתה של תפקוד זה בצג המידע.

התאמה אישית של הרכב  $\leftarrow$  97.

ניתן לאחסן את ההגדרות עבור המפתח שבימוש  $\leftarrow$  21.



הפעל את הלחצן כשמערכת ההצתה במצב מופעל:

- ☹ לחיצה קצרה : מצב מופעל או מצב אחת מופסק
- \* לחיצות קצרות : מתעמעם בצעדים חוזרות
- \* לחיצה ארוכה : מתעמעם ברציפות

העצמה שנבחרה נשארת בפעם הבאה שמערכת ההצתה מועברת למצב מופעל.

תאורת LED בגג מאירה באופן אוטומטי כשמעבירים את מערכת ההצתה למצב מופסק, וכבית לאחר פתיחת דלת. לחיצה על ☹ לאחר העברת מערכת ההצתה למצב מופסק; תאורת הסביבה ממשיכה להאיר במשך 60 דקות.

הפעל את הלחצן כשמערכת ההצתה במצב מופעל:

- ☹ לחיצה קצרה : מצב מופעל או מצב אחת מופסק
- ✓ לחיצות קצרות : הצבעים משתנים בצעדים חוזרות
- ✓ לחיצה ארוכה : הצבעים משתנים ברציפות

ניתן לעמם את תאורת הסביבה באמצעות גלגל הכוונון  $\leftarrow$  ביחד עם תאורת לוח המדים והמחוונים  $\leftarrow$  109.

הצבע שנבחר נשאר בפעם הבאה שמערכת ההצתה מועברת למצב מופעל.

תאורת הסביבה מאירה באופן אוטומטי כשמעבירים את מערכת ההצתה למצב מופסק, וכבית לאחר פתיחת דלת. לחיצה על ☹ לאחר העברת מערכת ההצתה למצב מופסק; תאורת הסביבה ממשיכה להאיר במשך 60 דקות.

### לוח נוריות LED בגג

לוח נוריות ה-LED בגג כולל בערך 64 נוריות LED. ניתן להפחית את העצמה על-ידי כפתור המותקן בקונסולה שבגג.

ניתן לאחסן את ההגדרות עבור המפתח  
שבשימוש ↵ 21.

## הגנה מפריקת מתח המצבר

### תפקוד ניטור מצב הטעינה של מצבר הרכב

התפקוד מבטיח אורך חיים ארוך למצבר הרכב על ידי שימוש בגנרטור בעל מוצא מתח הניתן לבקרה וחלוקת הספק מיטבית.

כדי למנוע את פריקת מצבר הרכב בעת נהיגה, פעולת המערכות הבאות מצומצמת בשני שלבים ולבסוף הן מופסקות לחלוטין:

- מחמם עזר
- שמשה עורפית מחוממת
- מראות מחוממות
- חימום מושבים
- מניפה

בשלב השני, מופיעה במרכז המידע לנהג הודעה המאשרת שהופעל מנגנון הגנת מצבר הרכב מפריקה.

### הפסקת הארת הפנסים

כדי למנוע את פריקת מצבר הרכב כשמתג ההצתה במצב מופסק, פעולת חלק מפנסי התאורה הפנימית מופסקת אוטומטית לאחר פרק זמן.

### הפעלה



1. העבר את מתג ההצתה למצב מופסק.
2. שלוף את מפתח ההצתה.
3. פתח את דלת הנהג.
4. משוך את ידיית מחוויי הכיוון.
5. סגור את דלת הנהג.

אם דלת הנהג אינה נסגרת, הפנסים יכבו לאחר שתי דקות.

הארת היציאה כבית מייד אם מושכים את ידיית מחוויי הכיוון בעוד דלת הנהג פתוחה.

ניתן לשנות את ההפעלה, ההשבתה ומשך הפעולה של תפקוד זה בתפריט בצג המידע. התאמה אישית של הרכב  
97 ↵

בנוסף, בעקבות פתיחת דלת הנהג יאירו:

- תאורה של חלק מהמתגים
- מרכז מידע לנהג
- תאורת סביבה
- לוח נוריות LED בגג

## תאורה בעת היציאה מהרכב

הפנסים הבאים מופעלים כאשר המפתח נשלף ממתג ההצתה:

- תאורה פנימית
- תאורת לוח המחוויים (רק כאשר חשוך)
- תאורת סביבה
- לוח נוריות LED בגג

ורות אלה יופעלו באופן אוטומטי לאחר השהיה ויופעלו שוב אם דלת הנהג תיפתח.

## תאורת מסלול

פנסי החזית, האורות האחוריים, ותאורת לוחית הרישוי מאירים את סביבת הרכב לאחר יציאתך ממנו במשך פרק זמן הניתן לכוונון.

## בקרת אקלים

112	מערכות בקרת אקלים
112	מערכת חימום ואוורור
113	מערכת מיזוג האוויר
115	מערכת בקרת אקלים אלקטרונית
119	פתחי אוויר
119	פתחי אוויר מתכווננים
119	פתחי אוויר קבועים
120	תחזוקה
120	כניסת אוויר
120	מסנן אבקת פרחים
120	הפעלה סדירה של המזגן
120	טיפול

## מערכות בקרת אקלים

### מערכת חימום ואוורור



אמצעי בקרה עבור:

- טמפרטורה
- מהירות המניפה
- פיזור האוויר

שמשה עורפית מחוממת  30.

חימום מושבים  36.

גלגל הגה מחומם  70.

### טמפרטורה

גוון אדום : חמים

גוון כחול : קר


החימום לא יפעל ביעילות המלאה אלא לאחר שהמנוע הגיע לטמפרטורת הפעולה הרגילה שלו.

### מהירות המניפה

כוונן את זרימת האוויר על ידי הצבת מתג המניפה במהירות הרצויה.

### פיזור האוויר

 : לאזור הראש

 : לאזור הראש ולחלל הרגליים

 : אל אזור הרגליים והשמשה הקדמית

 : לשמשה הקדמית, לחלונות הדלתות

הקדמיות ולחלל הרגליים

 : לשמשה הקדמית ולחלונות הדלתות

הקדמיות

ניתן לקבוע את הכפתורים במצבי ביניים.

החימום לא יפעל ביעילות המלאה אלא לאחר שהמנוע הגיע לטמפרטורת הפעולה הרגילה שלו.

### מהירות המניפה

כוונן את זרימת האוויר על ידי הצבת מתג המניפה במהירות הרצויה.

### פיזור האוויר

- 👉 : לאזור הראש
  - 👉👉 : לאזור הראש ולחלל הרגליים
  - 👉👉👉 : אל אזור הרגליים והשמש הקדמית
  - 👉👉👉👉 : לשמש הקדמית, לחלונות הדלתות הקדמיות ולחלל הרגליים
  - 👉👉👉👉👉 : לשמש הקדמית ולחלונות של הדלתות הקדמיות (מיזוג האוויר מופעל ברקע כדי למנוע הצטברות אדים על החלונות)
- ניתן לקבוע את הכפתורים במצבי ביניים.

### מערכת מיזוג האוויר



- אמצעי בקרה עבור:
  - טמפרטורה
  - מהירות המניפה
  - פיזור האוויר
- ☀️ : קירור
- 🚗 : סחרור אוויר
- 🔧 : שמש עורפית מחוממת 30

חימום מושבים 🪑 36

גלגל הגה מחומם 🌀 70

### טמפרטורה

- גוון אדום : חמים
- גוון כחול : קר

### סילוק אדים והפשרת החלונות



- קבע את כפתור בקרת הטמפרטורה במצב החם ביותר.
- הצב את מהירות המניפה במהירות הגבוהה ביותר.
- קבע את בקרת פיזור האוויר למצב 🪑.
- הפעל את חימום השמש העורפית 🧴.
- פתח את פתחי האוורור הצידיים בהתאם לצורך וכוון את זרימת האוויר לכיוון החלונות בדלתות.
- לחימום בו-זמני של חלל הרגליים, הצב את כפתור בורר פיזור האוויר במצב 🪑.

## קירור ☀



לחץ על ☀ כדי להפעיל את הקירור. נורית ה-LED שבלחצן מאירה כדי לציין הפעלה. הקירור יתפקד רק כשהמנוע פועל ומניפת מערכת בקרת האקלים מופעלת.

לחץ שוב על ☀ כדי להפסיק את הקירור.

מערכת מיזוג האוויר מקררת ומסלקת את הלחות (מייבשת) מיד כשהטמפרטורה החיצונית גבוהה מעט מנקודת היפאון. לכן, ייתכן שתיווצר התעבות שתטפף מתחת לרכב.

כאשר אין צורך בקירור או סילוק לחות, הפסק את פעולת מערכת הקירור מטעמי חיסכון בדלק.

קירור מופעל עשוי למנוע את הפעלת ההדממה האוטומטית.

מערכת הדממה-התנעה 123 ☁

## מערכת סחרור אוויר ☁



לחץ על ☁ כדי להפעיל את מצב סחרור האוויר. נורית ה-LED שבלחצן מאירה כדי לציין הפעלה.

לחץ שוב על ☁ כדי להפסיק את מצב סחרור האוויר.

## ⚠ אזהרה

במצב סחרור, החדרת אוויר צח מופחתת. בפעולה ללא קירור, הלחות באוויר עולה, כך שיתכן שתהיה הצטברות אדים על הצד הפנימי של

החלונות. איכות האוויר בתא הנוסעים נפגמת, והדבר עלול לגרום לנוסעים ברכב הרגשת נמנום.

בתנאי מזג אוויר חם ולח מאוד, השמשה הקדמית עלולה להתכסות אדים מבחוץ, כאשר מכוונים אליה אוויר קר. אם השמשה הקדמית מתכסה אדים מבחוץ, הפעל את מגב השמשה הקדמית והפסק את פעולת ה-AC.

## קירור מרבי

פתח את החלונות לפרק זמן קצר כך שהאוויר יתפזר במהירות.



- הפעל את הקירור ☀
- מערכת סחרור אוויר ☁ מופעלת.

## מערכת בקרת אקלים אלקטרונית



אמצעי בקרה עבור:

- מהירות המניפה
- טמפרטורה
- פיזור האוויר

קירור : ☀️

**AUTO** : מצב הפעלה אוטומטית

סחרור אוויר ידני : 🌀

סילוק אדים והפשרה : 🌫️

שמשה עורפית מחוממת ☞ 30

חימום מושבים 🪑☞ 36.

לגלל הגה מחומם 🚗☞ 70.

- הפעל את חימום השמשה העורפית 🪑.
- פתח את פתחי האוורור הצדיים בהתאם לצורך וכיוון את זרימת האוויר לכיוון החלונות בדלתות.

### הערה

אם מצב פיזור האוויר 🌀 נבחר בזמן שהמנוע פועל, לא תתאפשר הדממה אוטומטית עד לבחירת מצב פיזור אוויר אחר.

אם מצב פיזור האוויר 🌀 נבחר כאשר המנוע במצב של הדממה אוטומטית, המנוע יותנע אוטומטית מחדש.

מערכת הדממה-התנעה ☞ 123.

- קבע את כפתור בקרת הטמפרטורה במצב הקר ביותר.
- הצב את כפתור בורר מהירות המניפה במהירות הגבוהה ביותר.
- הצב את כפתור בורר אופן פיזור האוויר במצב 🌀.
- פתח את כל פתחי האוורור.

### סילוק אדים והפשרת החלונות 🌫️



- קבע את כפתור בקרת הטמפרטורה במצב החם ביותר.
- הצב את כפתור בורר מהירות המניפה במהירות הגבוהה ביותר.
- קבע את בקרת פיזור האוויר למצב 🌀.

### הגדרה מראש של הטמפרטורה

הגדר את הטמפרטורה בעזרת סיבוב הכפתור הסובב המרכזי לערך הרצוי. הטמפרטורה מוצגת על הצג של המתג. משיקולי נוחות, שנה את הטמפרטורה רק בדרגות קטנות.



אם נבחרה הטמפרטורה המינימלית **Lo**, מערכת בקרת האקלים תפעל במצב של קירור מרבי, אם מופעל מצב קירור ☀️. כשמוגדרת הטמפרטורה המרבית **Hi**, מערכת בקרת האקלים תפעל במצב החימום המרבי.

### מצב הפעלה אוטומטית AUTO



הגדרה בסיסית לנוחות מירבית:

- לחץ על הלחצן **AUTO**, ופיזור האוויר ומהירות המניפה יווסתו באופן אוטומטי. נורית ה-LED שבלחצן מאירה כדי לציין הפעלה.
- פתח את כל פתחי האוורור כדי לאפשר פיזור אוויר מיטבי במצב הפעלה אוטומטית.
- לחץ על ☀️ כדי להפעיל קירור וסילוק אדים מיטביים. נורית ה-LED שבלחצן מאירה כדי לציין הפעלה.
- הגדר את הטמפרטורה שנבחרה מראש בעזרת הכפתור הסובב המרכזי. הטמפרטורה המומלצת היא 22°C.

במצב הפעלה אוטומטית, הטמפרטורה, מהירות המניפה ופיזור האוויר מווסתים באופן אוטומטי.



הגדרות בקרת אקלים מוצגות בצג המידע. שינויי ההגדרות מוקפצים ומוצגים רגעית מעל התפריט הנוכחי המוצג.

מערכת בקרת האקלים האוטומטית מופעלת במלוא יכולתה רק כשהמנוע פועל.

### הגדרות דיניות

ניתן לשנות את הגדרות מערכת בקרת האקלים באמצעות הפעלת הלחצנים והכפתורים כלהלן: שינוי הגדרה יגרום להפסקת מצב הפעלה האוטומטית.

### מהירות המניפה



סובב את הכפתור הסובב השמאלי כדי להקטין או להגדיל את מהירות המניפה. מהירות המניפה מצוינת בצג המידע.

סיבוב הכפתור ל-0: פעולת המניפה והמיזוג מופסקת.

לחזרה למצב הפעלה אוטומטית: לחץ **AUTO**.

- הפעל את חימום השמשה העורפית.
- כדי לשוב למצב הקודם: לחץ על **AUTO**, כדי לשוב למצב אוטומטי: לחץ על **AUTO**.

ניתן לשנות את הגדרת החימום האוטומטי של החלון העורפי בצג המידע. התאמה אישית של הרכב 97.

### הערה

אם נלחץ כאשר המנוע פועל, פעולת ההדממה האוטומטית תימנע עד ללחיצה נוספת על הלחצן.

אם לוחצים על כשהמניפה מופעלת והמנוע פועל, ההדממה האוטומטית תתבטל עד שלוחצים פעם נוספת על או עד שמפסיקים את פעולת המניפה.

אם לחצן כאשר המנוע במצב הדממה אוטומטית, המנוע יותנע אוטומטית מחדש.

אם נלחץ כאשר המניפה מופעלת והמנוע במצב הדממה אוטומטית, המנוע יותנע אוטומטית מחדש. מערכת הדממה-התנעה 123.

### הערה

אם מופעל, הפחתת הטמפרטורה הקבועה בתא הנוסעים עלולה לגרום להתנתעת המנוע ממצב הדממה אוטומטית או למנוע את הפעלת ההדממה האוטומטית.

מערכת הדממה-התנעה 123.

### סילוק אדים והפשרת החלונות



- לחץ על **AUTO**. נורית ה-LED שבלחצן מאירה כדי לציין הפעלה.
- הטמפרטורה ואופן פיזור האוויר מוגדרים אוטומטית והמניפה פועלת במהירות גבוהה.

פיזור האוויר



- סובב את הכפתור הסובב הימני לכוון הרצוי. ההגדרה מצוינת בצג המידע.
  - 👉 : אל אזור הרגליים והשמש הקדמית
  - 👉 : לשמשה הקדמית, לחלונות הדלתות הקדמיות ולחלל הרגליים
  - 👉 : לשמשה הקדמית ולחלונות של הדלתות הקדמיות (מיזוג האוויר מופעל ברקע כדי למנוע הצטברות אדים על החלונות)
  - 👉 : לאזור הראש דרך פתחי אוורור מתכווננים
  - 👉 : לאזור הראש ולחלל הרגליים
- חזרה לפיזור אוויר אוטומטי: לחץ על **AUTO**.

קירור



- לחץ על ☀ כדי להפעיל את הקירור. נורית ה-LED שבלחצן מאירה כדי לציין הפעלה. הקירור יתפקד רק כשהמנוע פועל ומניפת מערכת בקרת האקלים מופעלת.
- לחץ שוב על ☀ כדי להפסיק את הקירור.
- מערכת מיזוג האוויר מקררת ומסלקת את הלחות (מייבשת) מיד כשהטמפרטורה החיצונית גבוהה מעט מנקודת הקיפאון. לכן, ייתכן שתיווצר התעבות שתפטף מתחת לרכב.
- כאשר אין צורך בקירור או סילוק לחות, הפסק את פעולת מערכת הקירור מטעמי היסכון בדלק.

כאשר מערכת הצינון כבויה, מערכת בקרת האקלים לא תדרוש התנעה מחדש של המנוע במהלך הדממה אוטומטית. מקרים יוצאי דופן: כשמערכת ההפשרה מופעלת והטמפרטורה החיצונית מעל 0°C נדרשת התנעה מחדש.

מערכת הדממה-התנעה 🔄 123.

מצב פעולת המיזוג מצוין בצג המידע.

ניתן לשנות את ההפעלה או הפסקת הפעולה של תפקוד הצינון לאחר התנעת המנוע בצג המידע. התאמה אישית של הרכב 🔄 97.

סחרור אוויר דיני 🚗





כוון את זרימת האוויר על-די הטייה וסיבוב שלבי התריס.

#### ⚠ אזהרה

אין להצמיד חפצים כלשהם לתריסים של פתחי האוויר. סכנת נזק או פגיעה גופנית במקרה של תאונה.

#### פתחי אוויר קבועים

פתחי אוורור נוספים ממוקמים מתחת לשמשה הקדמית וחלונות הדלתות ובחללי הרגליים.

#### פתחי אוויר

#### פתחי אוויר מתכווננים

כשמערכת הקירור פועלת, פתח אוורור אחד לפחות חייב להיות פתוח.



סובב את גלגל הכווןון וכוון את כמות האוויר היוצא מהפתח. פתח האוויר נסגר כשגלגל הכווןון מסובב לסגירה לצד שמאל או ימין.

לחץ על כדי להפעיל את מצב סחרור האוויר. נורית ה-LED שבלחצן מאירה כדי לציין הפעלה.

לחץ שוב על כדי להפסיק את מצב סחרור האוויר.

#### ⚠ אזהרה

במצב סחרור, החדרת אוויר צח מופחתת. בפעולה ללא קירור, הלחות באוויר עולה, כך שיתכן שתהיה הצטברות אדים על הצד הפנימי של החלונות. איכות האוויר בתא הנוסעים נפגמת, והדבר עלול לגרום לנוסעים ברכב הרגשת נמנום.

בתנאי מזג אוויר חם ולח מאוד, השמשה הקדמית עלולה להתכסות אדים מבחוץ, כאשר מכוונים אליה אוויר קר. אם השמשה הקדמית מתכסה אדים מבחוץ, הפעל את מגב השמשה הקדמית והפסק את פעולת ה-.

#### הגדרות בסיסיות

ניתן לשנות חלק מההגדרות בצג המידע. התאמה אישית של הרכב 97.

## תחזוקה

### כניסת אוויר



פתח כניסת האוויר בחזית השמשה הקדמית בתא המנוע חייב להיות נקי כדי לאפשר כניסת האוויר לתא הנוסעים. סלק הצטברות עלים, לכלוך או שלג.

### מסנן אבקת פרחים

מסנן אבקת הפרחים מנקה אבק, פיח, אבקת פרחים ונבגים מתוך האוויר החודר לתא הנוסעים דרך פתח כניסת האוויר.

## הפעלה סדירה של המזגן

כדי להבטיח ביצועים יעילים רציפים, המזגן חייב להיות מופעל פעם בחודש במשך מספר דקות, ללא קשר לעונת השנה. לא ניתן להפעיל את הקירור כשהטמפרטורה החיצונית נמוכה מדי.

### טיפול

לביצועי קירור מיטביים, מומלץ לבדוק מדי שנה את מערכת בקרת האקלים, בתום שלוש שנים מתאריך הרישום הראשוני, כולל:

- בדיקת תפקוד ולחץ
- תפקוד החימום
- בדיקת דליפות
- בדיקת חגורות ההינע
- ניקוי ניקוז המעבה והמאייד
- בדיקת ביצועים

### הערה

נזל הקירור R-134a מכיל גזי חממה המכילים פלואור.

## עצות לנהיגה

### שליטה ברכב

#### אסור להתגלגל כשהמנוע אינו פועל

מערכות רבות לא יפעלו במצב זה (לדוגמה: מגבר הבלם, היגוי הכוח). נהיגה במצב כזה מהווה סכנה לעצמך ולזולת.

כל המערכות פועלות בזמן הדממה אוטומטית.

מערכת הדממה-התנעה  $\zeta$  123.

### המרצת סרק

אם טעינת מצבר הרכב נחוצה עקב מצב המצבר, חובה להגביר את ההספק החשמלי של הגנרטור. למטרה זו נוצרת המרצת סרק, שייכתן שתוכל לשמוע.

הודעה מופיעה בתצוגה ברכב בעל רמת אבזור גבוהה.

### דושות

כדי להבטיח שתנועת הדושות אינה מופרעת, אל תניח שטיחונים באזור הדושות.

השתמש רק בשטיחונים המתאימים היטב וניתנים לקיבוע באמצעות התפסים שבצד הנהג.

131	בלמים
131	מערכת למניעת נעילת גלגלים
132	בלם חניה
132	סייען בלימה
132	סייען לזינוק במדרון
133	מערכות בקרת נסיעה
133	מערכת בקרת אחיזה
134	מערכת אלקטרונית לבקרת היציבות
135	מצב נסיעה עירונית
136	מערכות סיוע לנהג
136	בקרת שיט
138	מגביל מהירות
139	סייען חניה
139	התראת נקודה מתה בשדה הראייה הצדי
147	
148	דלק
148	דלק למנועי בניזין
149	דלק להפעלה בגז נוזלי
150	תדלוק
153	צריכת דלק - פליטת CO <sub>2</sub>

## נהיגה והפעלה

121	עצות לנהיגה
121	שליטה ברכב
122	היגוי
122	התנעה והפעלה
122	הרצת רכב חדש
122	מצבי מתג ההצתה
122	מתח אביזרים נותר מופסק
123	התנעת המנוע
123	ניתוק הזנת דלק במהירות-יתר
123	מערכת הדממה-התנעה
126	חניה
127	מערכת הפליטה
127	גזי הפליטה של המנוע
127	ממיר קטליטי
127	תיבת הילוכים ידנית
	תיבת הילוכים ידנית המופעלת
128	אוטומטית
128	צג תיבת הילוכים
128	התנעת המנוע
129	ידית בורר הילוכים
130	מצב ידני
131	תכניות נהיגה אלקטרוניות
131	תקלה

## היגוי

אם סיוע היגוי הכוח אבד בגלל שהמנוע הודמם או בגלל תקלה במערכת, אזי ניתן להמשיך לסובב את ההגה אולם ייתכן שתידרש הפעלת כוח גדול יותר לשם כך. נורית חיווי ⚠ 86.

## התנעה והפעלה

### הרצת רכב חדש

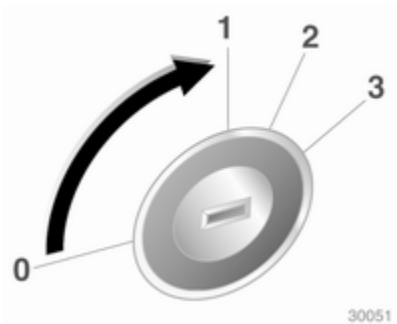
אל תבצע בלימות חזקות ללא צורך במשך הנסיעות הראשונות ברכב.

כשהרכב חדש, ייתכן שתבחין בעשן כתוצאה מהתאדות שעווה ושמן המצפים את מערכת הפליטה. חנה את הרכב באזור פתוח לפרק זמן לאחר הנסיעה הראשונה והימנע מלשאוף את האדים.

במהלך תקופת ההרצה, צריכת הדלק ושמן המנוע עלולה להיות גבוהה יותר.

ייתכן שפעולת ההדממה האוטומטית תימנע, כדי לאפשר את טעינת מצבר הרכב.

## מצבי מתג ההצתה



- 0 : מתג ההצתה במצב מופסק
- 1 : מנעול ההגה משוחרר, מתג ההצתה במצב מופסק
- 2 : מתג ההצתה במצב מופעל
- 3 : התנעה

## מתח אביזרים נותר מופסק

המערכות האלקטרוניות הבאות יכולות לפעול עד שדלת הנהג תיפתח או לכל המאוחר למשך עשר דקות לאחר שמתג ההצתה יועבר למצב מופסק:

- חלונות חשמליים
- שקעי מתח
- חלון גג חשמלי

### חימום מנוע טורבו

עם ההתנעה, כוח הפיתול הזמין של המנוע עשוי להיות מוגבל למשך זמן קצר, בפרט אם טמפרטורת המנוע נמוכה. ההגבלה נועדה לאפשר למערכת הסיכה להגיע להגנה מלאה על המנוע.

### ניתוק הזנת דלק במהירות-יתר

אספקת הדלק מנותקת אוטומטית כשהמנוע פועל בסל"ד מאולץ, כלומר הרכב נוסע כשהוא משולב בהילוך אך ללא לחיצה על דוושת ההאצה.

בהתאם לתנאי הנסיעה, ניתוק הזנת הדלק במהירות-יתר.

### מערכת הדממה-התנעה

מערכת ההדממה-התנעה עוזרת לחסוך בדלק ולהפחית את כמות פליטת הגזים של המפלט. כשהתנאים מאפשרים זאת, היא מדוממת את המנוע ברגע שהרכב במהירות נמוכה או בעצירה, למשל ברמזור או בפקק תנועה.

בכלי רכב עם תיבת הילוכים ידנית, המנוע מותנע מיד לאחר לחיצה על דוושת המצמד.

בכלי רכב עם תיבת הילוכים ידנית המופעלת אוטומטית, המנוע מותנע באופן אוטומטי מיד לאחר שחרור דוושת הבלמים.

במהלך הדממה אוטומטית, ניתן להתניע את המנוע על ידי לחיצה על דוושת המצמד.

### התנעת הרכב בטמפרטורות נמוכות

התנעת המנוע ללא מחממים נוספים אפשרית בטמפרטורות של עד  $-30^{\circ}\text{C}$ . הדבר מותנה בשימוש בשמן מנוע בעל הצמיגות המתאימה, בשימוש בדלק הנכון, בכך שהטיפולים בוצעו כנדרש וכן בכך שהמצבר טעון במידה מספקת.

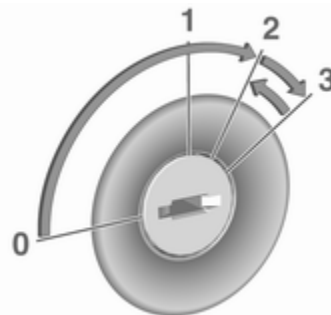
### בקרת מתנע אוטומטית

תפקוד זה מפקח על נוהל ההתנעה של המנוע. הנהג אינו נדרש להחזיק את המפתח במצב 3. לאחר הפעלת המערכת, היא תמשיך לבצע התנעות באופן אוטומטי עד שהמנוע יופעל. עקב תהליך הבדיקה, המנוע מתחיל לפעול לאחר שהיה קצרה.

סיבות אפשריות לכך שהמנוע אינו מתניע:

- דוושת המצמד לא נלחצה (תיבת הילוכים ידנית).
- דוושת הבלמים לא נלחצה (תיבת הילוכים ידנית המופעלת אוטומטית).
- פרק הזמן הקצוב לפעולה הסתיים.

### התנעת המנוע



סובב את המפתח למצב 1, כדי לשחרר את מנעול גלגל ההגה.

תיבת הילוכים ידנית: לחץ על דוושת המצמד ודוושת הבלמים.

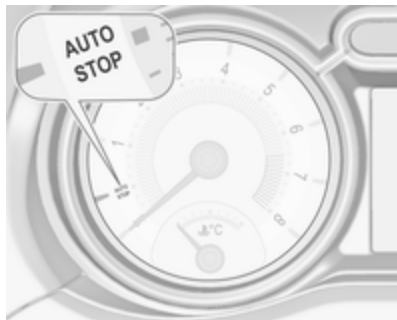
תיבת הילוכים ידנית המופעלת אוטומטית: הפעל את דוושת הבלמים.

אל תלחץ על דוושת ההאצה.

סובב את המפתח לפרק זמן קצר למצב 3 והרפה: תהליך אוטומטי מפעיל את המתנע לאחר שהיה קצרה עד שהמנוע פועל. ראה 'בקרת מתנע אוטומטי'.

לפני התנעה חוזרת או להדממת המנוע, סובב את המפתח חזרה למצב 0.

**חיוי**



פעולת הדממה אוטומטית מצוינת כאשר המחוג נמצא מול **AUTOSTOP** שעל מד הסל"ד.

במהלך הדממה אוטומטית, ביצועי החימום והבלם יישארו בתפקוד מלא.

**תנאים לביצוע הדממה אוטומטית**

מערכת הדממה-התנעה בודקת אם מתקיים כל אחד מהתנאים הבאים:

- מערכת הדממה-התנעה אינה מפסיקה לפעול באופן ידני.
- מכסה תא המנוע סגור לגמרי.
- דלת הנהג סגורה או שחגורת הבטיחות של הנהג חגורה.
- מצבר הרכב טעון דיו ובמצב טוב.

**הדממה אוטומטית**

**רכב עם תיבת הילוכים ידנית:**

אם מהירות הרכב נמוכה או אם הוא נייח, הפעל את מאפיין הדממה אוטומטית באופן הבא:

- לחץ על דוושת המצמד.
- העבר את ידית בורר הילוכים למצב סרק.
- שחרר את דוושת המצמד.

המנוע יכבה כאשר מפתח ההצתה במצב מופעל.

**כלי רכב עם תיבת הילוכים ידנית המופעלת אוטומטית:**

אם הרכב נייח ודוושת הבלמים לחוצה, ההדממה האוטומטית תופעל באופן אוטומטי.

המנוע יכבה כאשר מפתח ההצתה במצב מופעל.

מערכת הדממה-התנעה תושבת במדרונות של 15% ומעלה.

חיישן במצבר הרכב מבטיח שההדממה האוטומטית תופעל רק כאשר מצבר הרכב טעון דיו לצורך התנעה חוזרת.

**הפעלה**

מערכת ההדממה-התנעה זמינה ברגע שמתניעים את המנוע, הרכב מתחיל לנסוע ומתקיימים התנאים המופיעים בהמשך פרק זה.

**הפסקת הפעולה**



בטל את מערכת ההדממה-התנעה באופן ידני בלחיצה על **eco**. הנורית בלחצן תכבה כדי לציין את הביטול.

**כלי רכב עם תיבת הילוכים ידנית המופעלת אוטומטית:**

שחרר את דוושת הבלמים או הוצא את ידית בורר ההילוכים ממצב D כדי להתניע שוב את המנוע.

המחוג שיציבע על מהירות סרק במד הסל"ד יראה את התנעת המנוע.

**התנעה חוזרת של המנוע על ידי מערכת הדממה-התנעה**

ידית בורר ההילוכים חייבת להימצא במצב סרק כדי לאפשר התנעה חוזרת אוטומטית.

כאשר מתקיים אחד המצבים המפורטים להלן במהלך פעולת הדממה האוטומטית, המנוע יותנע אוטומטית שוב באמצעות מערכת הדממה-התנעה:

- מערכת הדממה-התנעה מופסקת באופן ידני.
- מכסה תא המנוע נפתח.
- חגורת הבטיחות של הנהג אינה חגורה ודלת הנהג נפתחת.
- טמפרטורת המנוע נמוכה מדי.
- רמת הטעינה של מצבר הרכב נמוכה מהרמה המוגדרת.
- הריק (ואקום) במערכת הבלמים אינו מספיק.

**הגנה מפריקת מתח מצבר הרכב**

כדי לוודא שניתן יהיה להתניע את המנוע בבטחה, מערכת הדממה-התנעה כוללת מספר מאפיינים להגנה מפריקת מתח המצבר.

**אמצעים לחיסכון בהספק המנוע**

במהלך הדממה אוטומטית, מספר תפקודים חשמליים, כגון חימום החלון העורפי, מושבתים או מועברים למצב פעולה חסכוני. מהירות המניפה במערכת בקרת האקלים עשויה לפחות כדי לחסוך בהספק המנוע.

**התנעה חוזרת של המנוע בידי הנהג**

**רכב עם תיבת הילוכים ידנית:**

לחץ על דוושת המצמד כדי להתניע שוב את המנוע.

המחוג שיציבע על מהירות סרק במד הסל"ד יראה את התנעת המנוע.

אם ידית בורר ההילוכים מועברת אל מחוץ למצב סרק לפני הלחיצה על המצמד, מחוץ הבקרה מאיר או שהוא מוצג כסמל במרכז המידע לנהג.

נורית חייוי  85.

- המנוע חם.

- טמפרטורת נוזל הצינור של המנוע אינה גבוהה מדי.

- טמפרטורת מערכת הפליטה אינה גבוהה מדי, כמו, לדוגמה, לאחר נהיגה בעומס מנוע גבוה.

- טמפרטורת הסביבה גבוהה מ-5°C.

- מערכת בקרת האקלים מתירה ביצוע של הדממה אוטומטית.

- הריק (ואקום) במערכת הבלמים ברמה נאותה.

- הרכב היה בניסיעה לפחות במהירות הליכה מאז הדממה האוטומטית האחרונה.

אחרת, תימנע הפעלת הדממה אוטומטית.

קיימות הגדרות של מערכת בקרת האקלים העלולות למנוע את הפעלת הדממה האוטומטית. לפרטים נוספים, ראה בפרק 'מערכת בקרת האקלים' < 115.

מיד לאחר נסיעה בכבישים מהירים ייתכן שלא תתאפשר הדממה אוטומטית.

הרצת רכב חדש < 122.

- הרכב בנסיעה לפחות במהירות הליכה.
  - מערכת בקרת האקלים מבקשת התנעה של המנוע.
  - מיזוג האוויר מופעל באופן ידני.
- אם מכסה תא המנוע אינו סגור כהלכה, תוצג במרכז המידע של הנהג התראה על כך.
- אם אביזר חשמלי כלשהו, כגון נגן תקליטורים נייד, מחובר לשקע מתח, ייתכן שתורגש ירידה פתאומית במתח במהלך ההתנעה החוזרת.

## חניה

### ▲ אזהרה

- אל תחנה את הרכב על משטח הניצת בקלות. הטמפרטורה הגבוהה של רכיבי מערכת הפליטה עלולה לגרום להצתת המשטח.
- הפעל תמיד את בלם החנייה. הפעל את בלם החניה מבלי ללחוץ על לחצן השחרור. משוך את ידיית בלם החניה בחוזקה עד כמה שניתן כשהרכב

- חונה על שיפוע. לחץ בו-זמנית על דושת הבלמים כדי להפחית את מאמץ ההפעלה.
- דומם את המנוע.
- אם הרכב חונה על משטח אופקי או במעלה מדרון, שלב הילוך ראשון לפני הוצאת מפתח ההצתה.
- כשהרכב חונה במעלה שיפוע, סובב את הגלגלים הקדמיים כדי להרחיק משפת המדרכה.
- אם הרכב חונה במורד מדרון, שלב הילוך אחורי לפני הוצאת מפתח ההצתה. סובב את הגלגלים הקדמיים לכיוון שפת המדרכה.
- סגור את החלונות ואת חלון הגג.
- הסר את מפתח ההצתה ממתג ההצתה. סובב את ההגה עד שתחוש ותשמע את השתלבות מנעול גלגל ההגה.
- בכלי רכב בעלי תיבת הילוכים ידנית המופעלת אוטומטית, ניתן להוציא את המפתח ממתג ההצתה רק כאשר בלם החניה מופעל.

- נעל את הרכב.
- הפעל את מערכת האזעקה.
- מניפות הצינון של המנוע עשויות להמשיך לפעול לאחר הדממת המנוע ❧ 156.

### זהירות

לאחר שהמנוע פעל במהירות גבוהה (סל"ד) או בעומסים גבוהים, הפעל אותו לפרק זמן קצר בעומס נמוך או בהילוך סרק במשך כ-30 שניות לפני שתדומם אותו, כדי להגן על מגדש הטורבו.

### הערה

במקרה של תאונה שבה מופעלות כריית האוויר מדומם המנוע באופן אוטומטי, אם הרכב מגיע למצב של עצירה מוחלטת בתוך פרק זמן מסוים.

## תיבת הילוכים ידנית



לשילוב הילוך אחורי, לחץ על דושת המצמד ולחץ על הכפתור שעל ידית הבורר ושלב את ההילוך.

אם ההילוך אינו משתלב, הצב הידית במצב ביניים, הרפה מדושת המצמד ולחץ עליה שוב; עתה, חזור על בחירת ההילוך.

אל תאפשר החלקה מיותרת של המצמד. בעת הפעלת המצמד, לחץ לחיצה מלאה על דושת המצמד. אל תשתמש בדושה כמשענת לרגלך.

### זהירות

סוגי דלק השונים מאלה המופיעים בעמוד 148 עלולים לגרום נזק לממיר הקטליטי או לרכיבים אלקטרוניים.

דלק שלא נשרף יתחמם יתר על המידה ויגרום נזק לממיר הקטליטי. לכן, הימנע משימוש יתר במתנע, מריקון מיכל הדלק עד סופו או מהתנעות המנוע בדחיפה או גרירה.

במקרה של זיוף בפעולת המנוע, פעולה לא חלקה של המנוע, ירידה בביצועי המנוע או בעיות לא רגילות אחרות, הבא את הרכב בהקדם האפשרי למוסך לתיקון סיבת התקלה. במצב חירום, ניתן להמשיך בנהיגה לפרק זמן קצר, תוך שמירה על מהירות נסיעה ומהירות סיבובי מנוע נמוכים.

## מערכת הפליטה

### גזי הפליטה של המנוע

#### סכנה

גזי הפליטה של המנוע מכילים פחמן חד-חמצני רעיל שהוא גז נטול גוון וריח ושאיפתו עלולה להיות קטלנית.

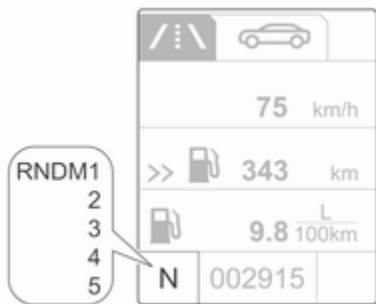
כאשר גזי פליטה חודרים לתא הנוסעים, פתח את החלונות. הבא הרכב למוסך לתיקון סיבת התקלה.

הימנע מנהיגה ברכב כשתא המטען פתוח, כיוון שבמצב כזה, גזי פליטה עלולים לחדור לרכב.

### ממיר קטליטי

הממיר הקטליטי מפחית את כמות החומרים המזיקים בגזי הפליטה.

## צג תיבת ההילוכים



במצב אוטומטי, תוכנית הנהיגה מצוינת על-ידי **D** במרכז המידע לנהג.

במצב ידני, מצוינים **M** ומספר הילוך הנבחר.

**R** מציינ הילוך אחורי.

**N** מציינ מצב סרק.

## התנעת המנוע

כדי להתניע את המנוע, לחץ על דוושת הבלמים, אם תיבת ההילוכים אינה במצב **N**.

תיבת ההילוכים עוברת למצב **N** בעת ההתנעה. תיתכן השהייה קצרה.

## תיבת הילוכים ידנית המופעלת אוטומטית

תיבת הילוכים ידנית המופעלת אוטומטית מאפשרת העברת הילוכים ידנית (מצב הפעלה ידנית) או אוטומטית (מצב הפעלה אוטומטית), עם בקרת מצמד אוטומטית בשני המצבים.

החלפת הילוכים ידנית אפשרית על ידי לחיצה קלה על ידית בורר ההילוכים במצב ידני.

## הערה

בעת שחרור נעילה או פתיחה של דלת ברכב, ייתכן שיושמע צליל הנגרם מהמערכת ההידרולית.

## זהירות

לא מומלץ לנהוג ברכב כשידך מונחת על ידית ההילוכים.

חיווי העברת הילוכים ⚡ 86.  
מערכת הדממה-התנעה ⚡ 123.

**הערה**

אל תחזיק את ידית בורר ההילוכים במצב ביניים. הילוך שאינו משולב לגמרי עשוי לגרום לתקלה, ואז קוד השגיאה 81 יוצג במרכז המידע לנהג.

החזר את ידית בורר ההילוכים למיקום האמצעי. לאחר זמן מה יוצג N במרכז המידע לנהג והמערכת תחזור לפעול כרגיל.

הודעות הרכב ⇨ 94.

- N** : מצב ביניים ("ניוטרל")
- D/M** : מעבר ממצב העברת הילוכים אוטומטית (**D**) למצב העברת הילוכים ידנית (**M**). צג תיבת ההילוכים מציג **D** או **M** עם ההילוך הנבחר
- +** : העלאת הילוך במצב ידני
- : הורדת הילוך במצב ידני
- R** : הילוך אחורי. שלב רק כשהרכב נייח

אם ידית בורר ההילוכים מועברת ממצב **R** לשמאל, **D** ישולב באופן ישיר.

אם ידית בורר ההילוכים מועברת ממצב **D** אל **+** או אל **-**, ייבחר המצב הידני **M** ותיבת ההילוכים תחליף הילוך.

**התנעה אוטומטית**

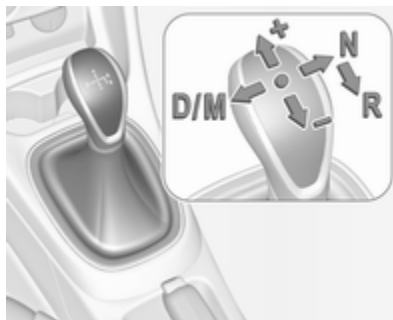
שחרר את דוושת הבלמים או הוצא את ידית בורר ההילוכים ממצב **D** כדי להתניע שוב את המנוע.

המחוג שיצביע על מהירות סרק במד הסל"ד יראה את התנעת המנוע מחדש.

מערכת הדממה-התנעה תושבת במדרונות של 15% ומעלה.

מערכת הדממה-התנעה ⇨ 123.

**ידית בורר הילוכים**



הסט תמיד את ידית בורר הילוכים בכיוון הנכון עד לסוף מהלכה. עם שחרורה היא תחזור אוטומטית למצב האמצעי.

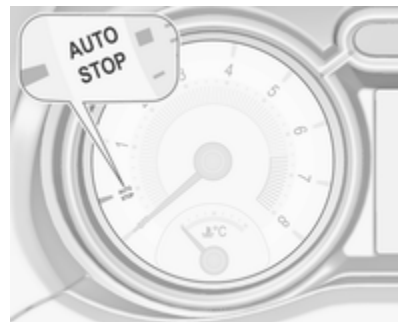
לא ניתן להתניע את המנוע כאשר כל אורות הבלמים כשלו.

**מערכת הדממה-התנעה**

**הדממה אוטומטית**

אם הרכב נייח ודוושת הבלמים מופעלת, ההדממה האוטומטית תופעל באופן אוטומטי.

המנוע יכה כאשר מפתח ההצתה במצב מופעל.



פעולת הדממה אוטומטית מצוינת כאשר המחוג נמצא מול **AUTOSTOP** שעל מד הסל"ד.

## התחלת הנהיגה

לחץ על דוושת הבלמים והעבר את ידית בורר ההילוכים למצב **D/M** או **R**. אם נבחר מצב **D**, תיבת ההילוכים נמצאת במצב אוטומטי ומשולב הילוך ראשון. אם נבחר מצב **R**, ההילוך האחורי משולב.

הרכב מתחיל לנוע כשדוושת הבלמים משוחררת.

כדי להתחיל בנסיעה מבלי ללחוץ על דוושת הבלמים, האץ מיד לאחר שילוב הילוך כל עוד **D** או **R** מהבהבות.

כאשר דוושת ההאצה ודוושת הבלמים אינן לחוצות, תיבת ההילוכים אינה משולבת בהילוך והאותיות **D** או **R** מהבהבות בצג לפרק זמן קצר.

## עצירת הרכב

במצב **D**, ההילוך הראשון משולב והמצמד משוחרר כשהרכב נייח. במצב **R**, ההילוך האחורי נשאר משולב.

## בלימת המנוע

### מצב הפעלה אוטומטית

בעת נהיגה במורד מדרון, תיבת ההילוכים הידנית המופעלת אוטומטית לא תשתלב ההילוך גבוה יותר אלא לאחר שהמנוע מגיע

לסל"ד גבוה למדי. התיבה תשלב הילוך נמוך יותר בעוד מועד בעת הפעלת הבלמים.

### מצב הפעלה ידנית

כדי לנצל את השפעת בלימת המנוע, בחר בהילוך נמוך יותר בעוד מועד כשאתה נוהג במורד מדרון. מעבר למצב ידני אפשרי רק כאשר המנוע פועל או במהלך הדממה אוטומטית.

### דנדוד הרכב

מותר לנדנד את הרכב רק כשהוא תקוע בחול, בוץ או שלג. הסט את ידית בורר ההילוכים בין מצב **R** למצב **D** הלוך וחזור. אל תאיץ את המנוע כדי למנוע זינוק פתאומי של הרכב.

### חניה

ההילוך ששולב לאחרונה (עיין בצג תיבת ההילוכים) נותר משולב בעת העברת מערכת ההצתה למצב מופסק. במצב **N**, אין אף הילוך משולב.

לכן, הפעל תמיד את בלם החניה בעת העברת מערכת ההצתה למצב מופסק. אם בלם החניה אינו מופעל, **P** מהבהבת בצג תיבת ההילוכים ולא יהיה ניתן להוציא את

המפתח ממתג ההצתה. **P** מפסיקה להבהב בצג תיבת ההילוכים מיד לאחר הפעלה קלה של בלם החניה.

כשמערכת ההצתה מועברת למצב מופסק, תיבת ההילוכים מפסיקה להגיב לתנועות ידית בורר ההילוכים.

### מערכת ניטור לחץ אוויר בצמיגים

כדי להתחיל בתהליך התאמת החיישנים של מערכת ניטור לחץ האוויר בצמיגים, חובה להעביר את ידית בורר ההילוכים ולהחזיק אותה במצב **N** למשך חמש שניות. **P** תאיר בצג תיבת ההילוכים כדי לציין שניתן להתחיל בתהליך התאמת החיישנים. מערכת ניטור לחץ האוויר בצמיגים 177.

### מצב ידני

כאשר נבחר הילוך גבוה יותר בעוד מהירות סיבובי המנוע נמוכה מדי, או כשנבחר הילוך נמוך יותר כשמהירות סיבובי המנוע גבוהה מדי, השילוב לא יתבצע. בכך נמנע מן המנוע לפעול במהירות סיבובים נמוכה מדי או גבוהה מדי. במרכז המידע לנהג תופיע הודעת אזהרה. הודעות הרכב 94.

## בלמים

מערכת הבלמים כוללת שני מעגלי בלמים עצמאיים.

כשמעגל בלמים אחד כושל, ניתן עדיין לבלום את הרכב באמצעות המעגל האחר. ברם, השפעת הבלימה מושגת רק כשדושת הבלמים נלחצת בחוזקה. נדרש כוח רב יותר באופן משמעותי עבור פעולה זו. מרחק הבלימה מתארך. היועץ במוסך לפני שתמשיך בנסיעה.

כשהמנוע מדומם, הסיוע של מגבר הבלם מתפוגג לאחר לחיצה אחת או שתיים על דושת הבלמים. כושר הבלימה לא פוחת אך הוא מחייב הפעלת כוח רב יותר באופן משמעותי. חשוב במיוחד לזכור עובדה זאת כשהרכב נגרר.

נורית חיווי (ⓘ) ⇨ 85.

## מערכת למניעת נעילת גלגלים

המערכת למניעת נעילת גלגלים בבלימה (ABS) מונעת את נעילת הגלגלים.


מערכת ה-ABS מתחילה לווסת את לחץ הבלימה ברגע שגלגל מראה נטייה להינעל. ניתן להמשיך בהיגוי הרכב, אפילו במהלך בלימה חזקה.

## הילוך מאולץ ("קיק-דאון")

כאשר לוחצים על דושת ההאצה עד לקצה מהלכה במצב אוטומטי, תיבת ההילוכים מעבירה להילוך נמוך יותר בהתאם למהירות המנוע.

## תקלה

כדי למנוע נזק לתיבת ההילוכים הידנית המופעלת אוטומטית, המצמד משולב אוטומטית בטמפרטורות מצמד גבוהות.

במקרה של תקלה, נורית החיווי  מאירה. בנוסף, במרכז המידע לנהג תופיע הודעת אזהרה. הודעות הרכב ⇨ 94.

המשך הנהיגה מוגבל או אינו אפשרי, בהתאם לתקלה.

דאג לתיקון סיבת התקלה במוסך.

כשמהירות סיבובי המנוע נמוכה מדי, תיבת ההילוכים משלבת אוטומטית הילוך נמוך יותר.

כשמהירות סיבובי המנוע גבוהה מדי, תיבת ההילוכים תשלב הילוך גבוה יותר רק באמצעות מאפיין ההילוך המאולץ ("קיק-דאון").

כאשר נבחר מצב + או מצב - במצב הפעלה אוטומטית, תיבת ההילוכים עוברת למצב הפעלה ידנית ומשלבת הילוכים בהתאמה.

## חיווי העברת הילוכים

הסמל ▲ מופיע יחד עם מספר, כאשר מומלץ להחליף הילוך משיקולי חיסכון בדלק.

חיווי העברת ההילוכים מופיע רק במצב דיני.

## תכניות נהיגה אלקטרוניות

- לאחר התנעה קרה, תוכנית טמפרטורת הפעולה מגבירה את סל"ד המנוע כדי להעלות במהירות את טמפרטורת הממיר הקטליטי לטמפרטורה הדרושה.
- תוכנית העברת ההילוכים המסתגלת לתנאי הנהיגה, למשל עומס רב יותר או שיפועי הכביש.

ניתן לחוש בפעולת מערכת ה-ABS באמצעות ריטוט בדוושת הבלמים ובשמיעת רחש פעולת הוויסות.

בלבימה מיטבית, החזק את רגלך על דוושת הבלמים כשהיא לחוצה במשך כל מהלך הבלימה, למרות העובדה שהדוושה מרטטת. אל תפחית את הלחיצה על הדוושה.

לאחר התחלת הנסיעה, המערכת תבצע בדיקה עצמית שבמהלכה ייתכן שישמעו קולות פעולה.

נורית חיווי (ABS) 85.

### אור בלם מסתגל

במהלך בלימה חזקה, כל שלושת אורות הבלמים המהבהבים במשך פעולת מערכת ה-ABS.

### תקלה

#### ⚠ אזהרה

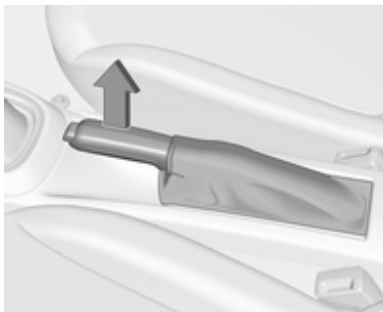
כאשר קיימת תקלה במערכת ה-ABS, הגלגלים עלולים להינעל כתוצאה מבלימה חזקה מן הרגיל. היתרונות של מערכת ה-ABS לא יהיו זמינים עוד.

במהלך בלימה חזקה, לא ניתן יהיה להמשיך בהיגוי הרכב והוא עלול לסטות לפתע.

דאג לתיקון סיבת התקלה במוסך.

### בלם חניה

#### בלם חניה דיני



#### ⚠ אזהרה

הפעל תמיד את בלם החניה בחזקה מבלי להפעיל את לחצן השחרור. הפעל את בלם החניה בכוח המרבי בעת חנית הרכב במעלה או במורד מדרון.

לשחרור בלם החניה, משוך הידית מעט למעלה, לחץ על לחצן השחרור והורד הידית עד סוף מהלכה.

כדי להפחית את הכוח הנדרש להפעלת בלם היד, לחץ על דוושת הבלמים בו-זמנית.

נורית חיווי (P) 85.

### סייען בלימה



כאשר דוושת הבלמים נלחצת במהירות ובחזקה, מופעל כוח הבלימה המרבי באופן אוטומטי (בלימה מלאה).

שמור על לחץ קבוע על דוושת הבלמים כל עוד נדרשת בלימה מלאה. כוח הבלימה המרבית מופחת באופן אוטומטי כשדוושת הבלמים משוחררת.

### סייען לזינוק במדרון

המערכת מסייעת למנוע תנועה לא מכוונת בעת תחילת נסיעה במעלה מדרון.


בעת שחרור דוושת הבלמים לאחר עצירה במעלה מדרון, הבלמים ממשיכים לפעול למשך שתי שניות נוספות. הבלמים משתחררים באופן אוטומטי ברגע שרכב מתחיל להאיץ או לאחר שעובר זמן האחיזה של שתי שניות.

מערכת בקרת האחיזה (TC) תיכנס לפעולה מיד לאחר שנורית החיווי  כבית. כאשר מערכת בקרת האחיזה (TC) פעילה,  מהבהבת.

<b>אזהרה</b>
אל תניח למאפיין בטיחותי מיוחד זה לפתותך לקחת סיכונים במהלך נהיגה. התאם את מהירותך לתנאי הדרך.

### הפסקת הפעולה



ניתן להפסיק את פעולת מערכת בקרת האחיזה כשיש צורך בסחרור הגלגלים המניעים: לחץ לחיצה קצרה על .

## מערכות בקרת נסיעה

### מערכת בקרת אחיזה

מערכת בקרת האחיזה (TC) היא רכיב של המערכת האלקטרונית לבקרת היציבות (ESC).

מערכת בקרת האחיזה (TC) משפרת את יציבות הנהיגה בעת הצורך, ללא קשר לפני הדרך או לאחיזת הצמיגים על-ידי מניעת סחרור הגלגלים המניעים.

ברגע שהגלגלים המניעים מתחילים להסתחרר, הספק המנוע מופחת והגלגל שסחרורו הוא הרב ביותר נבלם פרטנית. פעולה זו משפרת משמעותית את יציבות הנהיגה ברכב על דרכים חלקלקות.



הסייען לזינוק במדרון אינו פעיל במהלך הדממה אוטומטית.

**אזהרה**

אל תניח למאפיין בטיחותי מיוחד זה לפתותך לקחת סיכונים במהלך נהיגה. התאם את מהירותך לתנאי הדרך.

נורית חיווי 86

**הפסקת הפעולה**



ניתן להשבית את ESC ואת TC:

- החזק את 86 למשך חמש שניות לפחות: המערכת האלקטרונית לבקרת היציבות (ESC) ומערכת בקרת האחיזה (TC) יושבתו. תאיר 86 ויופיעו הודעות מצב במרכז המידע לנהג.

ברגע שהרכב מתחיל לסטות מנתיבו (היגוי יתר/היגוי חסר), הספק המנוע מופחת והגלגלים נבלמים באופן פרטני.

ESC פועלת בשילוב עם מערכת בקרת האחיזה (TC). היא מונעת את סחרור הגלגלים המניעים.



המערכת האלקטרונית לבקרת היציבות (ESC) תיכנס לפעולה מיד לאחר שנורית החיווי 86 כבית.

כאשר המערכת האלקטרונית לבקרת היציבות (ESC) פעילה, 86 מהבהבת.

הודעת מצב מופיעה במרכז המידע לנהג כאשר מערכת בקרת האחיזה (TC) מושבתת.

כאשר TC מושבתת, ESC נשארת פעילה. ניתן להחזיר את מערכת בקרת האחיזה לפעולה באמצעות לחיצה חוזרת על 86. הודעת מצב מופיעה במרכז המידע לנהג כאשר מערכת בקרת האחיזה (TC) מופעלת שוב.

מערכת בקרת האחיזה מופעלת בכל פעם שמתג ההצתה מועבר למצב מופעל.

**תקלה**

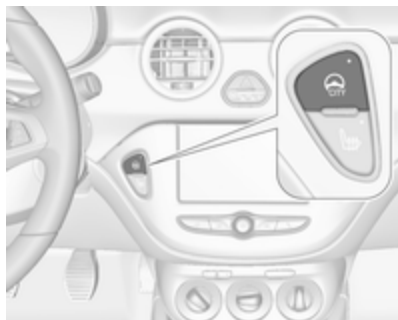
אם קיימת תקלה במערכת, אזי נורית החיווי 86 תאיר ברצף והודעה או קוד אזהרה יופיעו במרכז המידע לנהג. המערכת אינה פעילה.



דאג לתיקון סיבת התקלה במוסך.

**מערכת אלקטרונית לבקרת היציבות**

מערכת אלקטרונית לבקרת היציבות (ESC) משפרת את יציבות הנהיגה בעת הצורך, ללא קשר לפני הדרך או לאחית הצמיגים.

### הפעלה




לחץ על  כשהמנוע פועל. המערכת פועלת ממצב שבו הרכב ניח עד למהירות של 35 קמ"ש, ובהילוך אחורי. מעל למהירות זו, המערכת עוברת למצב רגיל. כשמצב נסיעה עירונית מופעל, הרכב נוסע באופן אוטומטי במהירות נמוכה מ-35 קמ"ש. נורית LED המאירה בלחצן מצב נסיעה עירונית מציינת שהמערכת פועלת. בנוסף, במרכז המידע לנהג תופיע הודעה. מצב נסיעה עירונית נשאר פעיל במהלך הדממה אוטומטית, אך הוא ניתן להפעלה רק כשהמנוע פועל. מערכת הדממה-התנעה  123.

לבקרת היציבות יופעלו שוב. הודעת מצב מופיעה במרכז המידע לנהג ו- כבה כאשר מערכת TC ומערכת ESC מופעלות שוב.

מערכת אלקטרונית לבקרת היציבות מופעלת שוב כשמתג ההצתה מועבר למצב מופעל.

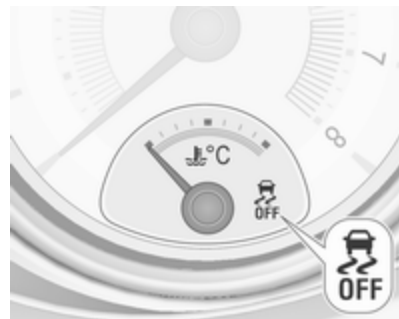
### תקלה


אם קיימת תקלה במערכת, אזי נורית החיווי  תאיר ברצף והודעה או קוד אזהרה יופיעו במרכז המידע לנהג. המערכת אינה פעילה.

דאג לתיקון סיבת התקלה במוסך.


### מצב נסיעה עירונית

מצב נסיעה עירונית הוא תכונה המאפשרת סיוע מוגבר בהיגוי במהלך נסיעה במהירות נמוכה, למשל, בנסיעה עירונית או בעת חניה. הסיוע להיגוי מוגבר ליתר נוחות.




- כדי להשבית את מערכת בקרת האחיזה בלבד, לחץ לחיצה קצרה על : מערכת בקרת האחיזה (TC) מושבתת אך המערכת האלקטרונית לבקרת היציבות (ESC) תישאר פעילה. הודעת מצב מופיעה במרכז המידע לנהג כאשר מערכת בקרת האחיזה (TC) מושבתת.

אם כלי הרכב מגיע למצב סף היציבות כשמערכת ESC מושבתת, המערכת תפעיל שוב את מערכת ESC באופן אוטומטי למשך הזמן המוגדר בסף, בעקבות לחיצה אחת על דוושת הבלמים.

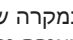
ניתן להחזיר את מערכת ESC לפעולה באמצעות לחיצה נוספת על . אם פעולת מערכת בקרת האחיזה הופסקה קודם לכן, מערכת בקרת האחיזה ומערכת אלקטרונית

הפסקת הפעולה

לחץ על ; נורית ה-LED שבלחצן כבית והודעה מופיעה במרכז המידע לנהג. בכל התנעה של המנוע, מצב נסיעה עירונית מושבת.



תקלה





במקרה של תקלה במערכת, הנורית  מאירה והודעה מופיעה במרכז המידע לנהג.

הודעות הרכב  94.

כיול המערכת

אם נוריות החיווי  ו- מאירות יחד, יש צורך בכיוול המערכת של הגה הכוח. הדבר עלול לקרות, למשל, כשמסובבים את גלגל ההגה סיבוב אחד כשמערכת ההצתה במצב מנותק. במקרה זה העבר את מערכת ההצתה למצב מופעל וסובב את גלגל ההגה פעם אחת מגובל לגובל.

אם נוריות החיווי  ו- אינן כבות לאחר הכיוול, פנה למוסך לקבלת סיוע.

מערכות סיוע לנהג

 אזהרה

מערכות סיוע לנהג פותחו כדי לסייע לנהג ולא כדי לבטל את הצורך בתשומת לבו של הנהג.

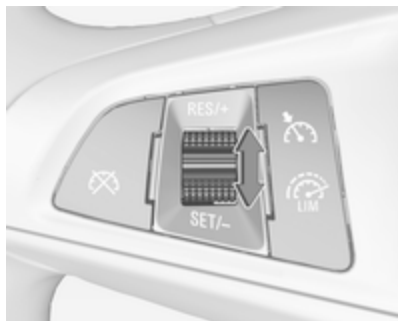
הנהג מקבל על עצמו את מלוא האחריות בעת הנהיגה ברכב.

בעת שימוש במערכות סיוע לנהג, שים לב תמיד למצב התנועה הנוכחי.

בקרת שיוט

בקרת השיוט יכולה לאחסן ולשמור על מהירויות מכ-30 קמ"ש עד למהירות המרבית של הרכב. יתכנו סטיות מן המהירויות המאוחסנות בזיכרון בעת נהיגה במעלה או במורד שיפועים.

משיקולי בטיחות לא ניתן להפעיל את מערכת בקרת השיוט לפני שדווחת הבלמים נלחצה פעם אחת. הפעלה בהילוך ראשון אינה אפשרית.



### הפחתת המהירות

כשבקרת שיטת פעילה, החזק את גלגל הכוונון כשהוא מסובב למצב SET/- או סובב אותו לשניה לכיוון SET/- סיבובים חוזרים: המהירות תפחת באופן רציף או בדרגות קטנות.

### הפסקת הפעולה

לחץ על . נורית החיווי בריכוז המדים והמחוונים תאיר בגוון לבן. בקרת שיטת אינה פעילה. המהירות המאוחסנת האחרונה נשמרת בזיכרון, וכך ניתן לחזור אליה במועד מאוחר יותר.

### הפעלה

האץ את הרכב למהירות הרצויה וסובב את גלגל הכוונון לכיוון SET/-, המהירות הנוכחית תאוחסן בזיכרון ותישמר. נורית הבקרה בריכוז המדים והמחוונים תאיר בירוק. ניתן להרפות מדוושת ההאצה.

ניתן להגביר את מהירות הרכב באמצעות לחיצה על דוושת ההאצה. עם שחרור דוושת ההאצה, הנסיעה במהירות שאוחסנה קודם לכן תתחדש.

בקרת השיטת ממשכיה לפעול בזמן החלפות הילוכים.

### הגברת המהירות

כשבקרת שיטת פעילה, החזק את גלגל הכוונון כשהוא מסובב למצב RES/+ או סובב אותו לשניה לכיוון RES/+ סיבובים חוזרים: המהירות תגדל באופן רציף או בדרגות קטנות.

לחילופין, האץ למהירות הרצויה ואחסן את המהירות בזיכרון המערכת על ידי סיבוב גלגל לכיוון SET/-.



אל תשתמש במערכת בקרת שיטת כאשר לא רצוי לשמור על מהירות קבועה.

בכלי רכב עם תיבת הילוכים ידנית, ניתן להפעיל את בקרת השיטת במצב אוטומטי ובמצב ידני. נורית חיווי <sup>87</sup>.

### הפעלה

לחץ על . נורית החיווי בריכוז המדים והמחוונים תאיר בגוון לבן.

הפסקה אוטומטית של הפעולה:

- מהירות הרכב נמוכה מכ-30 קמ"ש.
- מהירות הרכב יורדת יותר מ-25 קמ"ש מתחת למהירות שנקבעה.
- דוושת הבלמים לחוצה.
- דוושת המצמד נלחצה למשך מספר שניות.
- ידית בורר ההילוכים נעולה במצב N.
- מהירות המנוע בטווח נמוך מאד.
- מערכת בקרת האחיזה או מערכת אלקטרונית לבקרת היציבות פועלות.
- לחיצה בו-זמנית על **RES/+** ועל דוושת הבלמים משביתה את בקרת השיוט ומוחקת את המהירות המאוחסנת.

### חזור למהירות המקורית שאוחסנה

סובב את גלגל הכוונון לכיוון **RES/+** כשהרכב נוסע במהירות מעל 30 קמ"ש. מהירות השיוט הרצויה תאוחסן במערכת.

### הפסקת הפעולה

לחץ על ; נורית החיווי בריכוז המדים והמחוונים תכבה. מהירות הנסיעה המאוחסנת ביזכרון תימחק.

לחיצה על להפעלת מגביל המהירות או להעברת ההצתה למצב מופסק תפסיק גם את בקרת השיוט ותמחק את המהירות המאוחסנת.

### מגביל מהירות

מגביל המהירות מונע מהרכב מלחרוג מהמהירות המרבית שהוגדרה.

ניתן לקבוע מהירות מרבית למהירות הגבוהה מ-25 קמ"ש עד 200 קמ"ש.

הנהג יוכל להאיץ רק עד המהירות שהוגדרה מראש. יתכנו סטיות מהגבלת המהירות בעת נהיגה במורד מדרון.

הגבלת המהירות המוגדרת מראש מוצגת במרכז המידע לנהג כאשר המערכת פעילה.

### הפעלה



לחץ על . אם בקרת השיוט הופעלה לפני כן, היא מופסקת בעת הפעלת מגביל המהירות ונורית הבקרה כבית.

### הגדרת הגבלת מהירות

האץ את הרכב למהירות הרצויה וסובב קצרות את גלגל הכוונון לכיוון **SET/-**: המהירות הנוכחית תאוחסן כמהירות המרבית. הגבלת המהירות מוצגת במרכז המידע לנהג.

## סייען חניה

### מידע כללי

כאשר מחובר רתם לגרור, שנה את הגדרות התצורה בתפריט ההתאמה האישית של הרכב בצג המידע. התאמה אישית של הרכב  $\text{97}$ .

בעת חיבור גרור או מנשא אופניים לרתם לגרור, סייען החניה מושבת.

### סייען חניה אחורי

#### אזהרה

הנהג הוא האחראי המלא לביצוע תמרוני החניה.

הקפד לבדוק את סביבת הרכב בעת נסיעה לאחור ובעת השימוש במערכת סייען החניה.

סייען החניה האחורי מקל על ביצוע חניה על-ידי מדידת המרחק בין הרכב לבין עצמים ומכשולים מאחור. הוא מודיע לנהג ומזהיר אותו באמצעות אותות חזותיים וקוליים.

שחרר את דוושת ההאצה ותפקוד מגביל המהירות יופעל שוב לאחר שהמהירות תהיה נמוכה ממגבלת המהירות.

### הפסקת הפעולה

לחץ על  $\text{RES/+}$ : תפקוד מגביל מהירות יופסק וניתן לנהוג ברכב ללא מגבלת מהירות.

מגבלת המהירות השמורה מצוינת בסוגריים במרכז המידע לנהג.

בנוסף, הודעה מתאימה מופיעה בתצוגה ברכב בעל רמת אבזור גבוהה.

### חזרה למגבלת המהירות

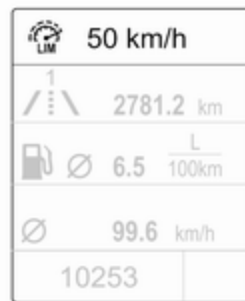
סובב את גלגל הכוונון אל **RES/+**. מגבלת המהירות תישמר בזיכרון ותצוין ללא סוגריים במרכז המידע לנהג.

### הפסקת הפעולה

לחץ על  $\text{SET/-}$ , וחיווי מגביל המהירות במרכז המידע לנהג יכבה. מהירות הנסיעה המאוחסנת בזיכרון תימחק.

בעקבות לחיצה על  $\text{RES/+}$  להפעלת בקרת השיוט, יופסק גם תפקוד מגביל המהירות והמהירות המאוחסנת תימחק.

העברת מערכת ההצתה למצב מופסק מפסיקה גם את פעולת מגביל המהירות, אך מגבלת המהירות תאוּסָן להפעלה הבאה של מגביל המהירות.



### שינוי הגבלת מהירות

כאשר מגביל המהירות מופעל, סובב את גלגל הכוונון אל **RES/+** כדי להגדיל או אל **SET/-** כדי להקטין את ערך המהירות המרבית הרצויה.

### חריגה ממגבלת המהירות

בעת חריגה מהמהירות המוגבלת ללא פעולה מצד הנהג, המהירות תהבהב במרכז המידע לנהג ובפרק זמן זה יושמע צלצול.

במקרה חירום, ניתן לחרוג ממגבלת המהירות על-ידי לחיצה על דוושת ההאצה בחזקה עד כמעט לנקודה הסופית. במקרה זה, לא יושמע צלצול.

### תקלה

במקרה תקלה או אם המערכת אינה פועלת זמנית, למשל, עקב רעש חיצוני גדול או גורמים מפריעים אחרים, נורית ה-LED בלחצן מהבהבת במשך שלוש שניות ולאחר מכן כבית. נורית החיווי **P** מאירה בריכוז המדים והמחוגנים **86** והודעה מופיעה במרכז המידע לנהג.

### סייען חניה קדמי

#### אזהרה

הנהג הוא האחראי המלא לביצוע תמרוני החניה.

בדוק תמיד את האזור סביב הרכב בעת נסיעה לאחור או לפנים בעת השימוש במערכת סייען החניה.

סייען החניה מלפנים-מאחור מודד את המרחק בין הרכב לבין מכשולים בחזית הרכב ומאחוריו. הוא מודיע לנהג ומזהיר אותו באמצעות אותות קוליים וחיוויים חזותיים.

בנוסף, המרחק עד מכשולים מאחור מוצג באמצעות קווי מרחק משתנים במרכז המידע לנהג (עם צג Uplevel) **88**, או בהתאם לגרסה, בצג המידע הצבעוני **93**.

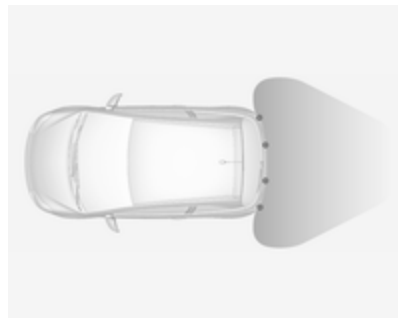
### הפסקת הפעולה



המערכת מכבה את עצמה באופן אוטומטי ברגע שהנהג מעביר מהילוך אחורי להילוך אחר.

השבתה ידנית אפשרית גם בלחיצה על **P**.

בשני המקרים, נורית ה-LED בלחצן תכבה.



המערכת כוללת ארבעה חיישני חניה על-קוליים בפגוש האחורי.


### הפעלה

המערכת מוכנה לפעול באופן אוטומטי עם שילוב ההילוך האחורי.

נורית LED המאירה בלחצן סייען החניה **P** מורה שהמערכת מוכנה לפעולה.

### חיווי



המערכת מזהירה את הנהג בעזרת חיוויים קוליים מפני מכשולים מאחורי הרכב העלולים להיות מסוכנים, במרחק של עד 1.5 מטרים. מרווח הזמן בין צלילי הזמם מתקצר ככל שהרכב מתקרב למכשול. כשהמרחק הוא פחות מ-30 ס"מ בערך, הצליל הופך להיות רצוף.

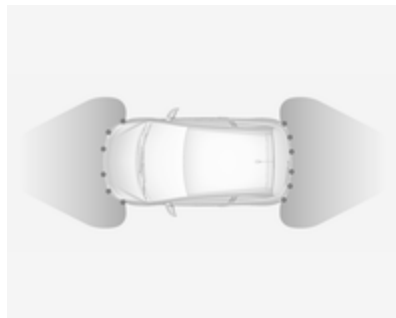
לוגיקת הפעולה של הלחצן מפעילה את המערכות בלחיצה על  כמפורט להלן:

- אם רק סייען החניה הקדמי-אחורי פעיל, לחיצה קצרה משביתה את סייען החניה הקדמי-אחורי.
- אם רק סייען החניה הקדמי-אחורי פעיל, לחיצה ארוכה מפעילה את הסיוע המתקדם לחניה.
- אם רק הסייען המתקדם לחניה פעיל והמערכת נמצאת במצב חיפוש מקום חניה, לחיצה קצרה תפעיל את סייען החניה הקדמי-אחורי.
- אם רק הסייען המתקדם לחניה פעיל והמערכת נמצאת במצב חיפוש מקום חניה, לחיצה קצרה תפסיק את הסיוע המתקדם לחניה.
- אם הסיוע המתקדם לחניה פעיל, לחיצה ארוכה תשבית את פעולת הסיוע המתקדם לחניה ואת סייען החניה הקדמי-אחורי.
- אם בוחרים בהילוך קדמי או במצב סרק, לחיצה קצרה תפעיל או תשבית רק את סייען החניה הקדמי.
- אם בוחרים בהילוך אחורי, לחיצה קצרה תפעיל או תשבית את סייען החניה הקדמי והאחורי.

### לחצן סייען חניה ועקרונות פעולה



- סייען החניה הקדמי-אחורי וסייען החניה המתקדם משתמשים שניהם באותו לחצן לצורך הפעלה והשביתה:
- לחיצה קצרה על  מפעילה או משביתה את סייען החניה.
- לחיצה ארוכה (כשנייה אחת) על  מפעילה או משביתה את הסיוע המתקדם לחניה, עיין בתיאור נפרד.




- המערכת כוללת שישה חיישני חניה על-קוליים הן בפגוש האחורי והן בפגוש הקדמי.
- המערכת משתמשת בשני חיישני אזהרה קוליים שונים עבור אזורי הניטור מלפנים ומאחור, בהתאמה, ולכל אחד מהם תדר צליל שונה.
- סייען החניה הקדמי-אחורי משולב תמיד עם הסיוע המתקדם לחניה, ראה נושא "סיוע מתקדם לחניה" להלן.



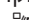
המרחק עד למכשולים מוצג בצג המידע הצבעוני בעזרת אזורים בצבע בחזית הרכב ומאחור ↵ 93.

### הפסקת הפעולה

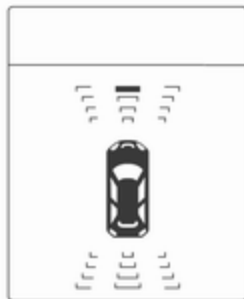
המערכת תושבת באופן אוטומטי כשהירות הרכב עולה על 11 קמ"ש.

אפשר גם לבצע השבתה ידנית על-ידי לחיצה על לחצן סייען החניה .

כשהמערכת מושבתת, נורית ה-LED שבלחצן כבית, ואם היא הושבתה באופן ידני, **Park Assist Off (סייען חניה כבוי)** מופיעה במרכז המידע לנהג.

לאחר השבתה ידנית, סייען החניה הקדמי-אחורי מופעל שוב אם לוחצים על .

בנוסף, המרחק למכשולים מוצג באמצעות קווי מרחק משתנים במרכז המידע לנהג (עם צג Uplevel) ↵ 88, או בהתאם לגרסה, בצג המידע הצבעוני ↵ 93.




המרחק עד למכשול קדמי ועד למכשול אחורי יוצג בעזרת קווי מרחק משתנים במרכז המידע לנהג.

חיווי המרחק עשוי להיעלם במקרה של הודעות רכב בעלות קדימות גבוהה יותר. לאחר סילוק ההודעה, חיווי המרחק יופיע שוב.

### הפעלה

המערכת מופעלת באופן אוטומטי במהירויות של עד 11 קמ"ש.

נורית LED המאירה בלחצן סייען החניה מורה שהמערכת מוכנה לפעולה.

אם  מופסק במהלך מחזור הצתה, סייען החניה הקדמי יושבת. אם מהירות הרכב עלתה לפני כן על 25 קמ"ש, סייען החניה הקדמי יופעל שוב כאשר מהירות הרכב תרד אל מתחת ל-11 קמ"ש.


כשהמערכת מושבתת, נורית ה-LED שבלחצן כבית ו-**Park Assist Off (סייען חניה כבוי)** מופיע במרכז המידע לנהג.


### חיווי


המערכת מזהירה את הנהג, באמצעות חיוויים קוליים, מפני מכשולים מסוכנים אפשריים בחזית הרכב במרחק המגיע עד 80 ס"מ, ומפני מכשולים מסוכנים אפשריים מאחורי הרכב במרחק המגיע עד 1.5 מטר.

בהתאם לצד הרכב הקרוב יותר אל המכשול, יישמעו צלילי אזהרה ברכב בצד המתאים. מרווח הזמן בין צלילי הזמזום מתקצר ככל שהרכב מתקרב למכשול. כשמכשול נמצא במרחק של פחות מכ-30 ס"מ, הצפצוף יהיה רציף.



### לחצן ולוגיקת הפעולה

סייען החניה המתקדם וסייען החניה הקדמי-אחורי משתמשים שניהם באותו לחצן לצורך הפעלה והשבחה: לחיצה קצרה על  מפעילה או משביתה את סייען החניה.

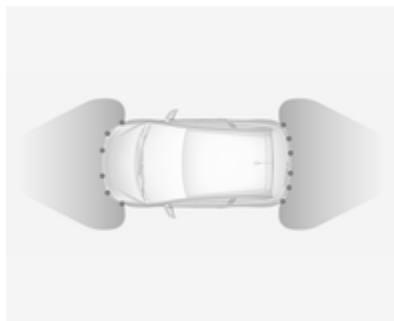
לחיצה ארוכה על  (במשך כשנייה אחת) תפעיל או תשבית את הסיוע המתקדם לחניה, ראה תיאור נפרד להלן.

לוגיקת הפעולה של הלחצן מפעילה את המערכות בלחיצה על  כמפורט להלן:


- אם רק סייען החניה הקדמי-אחורי פעיל, לחיצה קצרה משביתה את סייען החניה הקדמי-אחורי.
- אם רק סייען החניה הקדמי-אחורי פעיל, לחיצה ארוכה מפעילה את הסיוע המתקדם לחניה.
- אם רק הסייען המתקדם לחניה פעיל והמערכת נמצאת במצב חיפוש מקום חניה, לחיצה קצרה תפעיל את סייען החניה הקדמי-אחורי.
- אם רק הסייען המתקדם לחניה פעיל והמערכת נמצאת במצב חיפוש מקום חניה, לחיצה קצרה תפסיק את הסיוע המתקדם לחניה.

ההוראות מופיעות במרכז המידע לנהג , 88, או בהתאם לגרסה, בצג המידע הצבעוני , 93, בתוספת חיוויים קוליים. הנהג חייב לשלוט בהאצה, בבלימה ובהעברת ההילוכים, אך ההיגוי מתבצע באופן אוטומטי.


ניתן להפעיל את חיישן החניה המתקדם רק בנהיגה לפנים.



סייען החניה המתקדם משולב תמיד עם סייען חניה קדמי-אחורי, ראה נושא קודם. שתי המערכות משתמשות באותם חיישנים בפגוש הקדמי ובפגוש האחורי.

אפשר להשבית את פעולת כל המערכת באופן ידני, בתפריט ההתאמה האישית של הרכב בצג המידע. היא תישאר במצב מושבת במהלך מחזור ההצתה או עד להפעלה בתפריט ההתאמה האישית של הרכב. התאמה אישית של הרכב , 97.

### תקלה

במקרה תקלה או אם המערכת אינה פועלת זמנית, למשל, עקב רעש חיצוני גדול או גורמים מפריעים אחרים, תופיע הודעה קופצת במרכז המידע לנהג. הודעות הרכב , 94.

### סיוע מתקדם לחניה

#### אזהרה

הנהג הוא האחראי הבלעדי להסכמתו לקבל את מקום החניה המוצע על-ידי המערכת ולתמרוני החניה. בעת שימוש בסיוע מתקדם לחניה, הקפד לבדוק את סביבת הרכב בכל הכיוונים.

סייען החניה המתקדם מודד מקום חניה מתאים שהוא עובר, מחשב את המסלול ומכוון באופן אוטומטי את הרכב לחניה במקביל או בניצב.

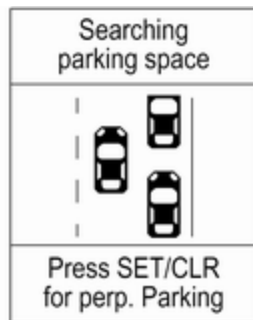


בחר מקום חניה במקביל או בניצב במרכז המידע לנהג בלחיצה על **SET/CLR**.

כברירת מחדל, המערכת הוגדרה לגלות תאי חניה בצד הנוסע. לאיתור מקומות חניה בצד הנהג, הפעל את מחווני הכיוון בצד הנהג.

המערכת מזהה חוזרת עשרה מטרים למקומות חניה במקביל או שישה מטרים למקומות חניה בניצב במצב סייען החניה. ניתן להפעיל את המערכת רק במהירות של עד 30 קמ"ש והמערכת מחפשת מקום חניה במהירות של עד 30 קמ"ש. המרחק המקביל המרבי המותר בין הרכב לבין שורה של מכוניות חונות הוא 1.8 מטרים לחניה במקביל ו-2.5 מטרים לחניה בניצב.

**אופן התפקוד  
מצב חיפוש מקום חניה  
חיווי במרכז המידע לנהג**



- אם הסיוע המתקדם לחניה פעיל, לחיצה ארוכה תשבית את פעולת הסיוע המתקדם לחניה ואת סייען החניה הקדמי-אחורי.
- אם בוחרים הילוך קדמי או מצב סרק, לחיצה קצרה תפעיל או תשבית את סייען החניה הקדמי.
- אם בוחרים בהילוך אחורי, לחיצה קצרה תפעיל או תשבית את סייען החניה הקדמי והאחורי.

**הפעלה**



כשמחפשים מקום חניה, המערכת מוכנה לפעולה בלחיצה ארוכה על **SET/CLR**.

לאחר הצגת ההודעה **Stop (גובל)**.  
 המערכת מחשבת את הנתיב האופטימלי  
 לכניסה למקום החניה.

רטט קל בגלגל ההגה לאחר שילוב הילוך  
 אחורי מציין שההיגוי נשלט על-ידי  
 המערכת. לאחר מכן, הרכב יכוון באופן  
 אוטומטי למקום החניה בעזרת מתן הנחיות  
 מפורטות לנהג בבלימה, להאצה ולהחלפת  
 הילוכים. הנהג חייב להרחיק את ידי  
 מגלגל ההגה.

הקפד תמיד לשים לב לצליל הפעולה של  
 סייען החניה מלפנים ומאחור. צליל רצוף  
 מציין שהמרחק אל מכשול הוא קטן  
 מ-30 ס"מ בערך.

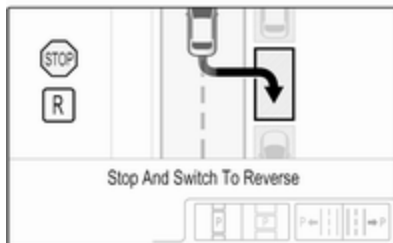
אם מסיבה כלשהי הנהג חייב לקחת שליטה  
 על ההיגוי, יש להחזיק רק בקצה החיצוני  
 של גלגל ההגה. ההיגוי האוטומטי מתבטל  
 במקרה כזה.

### חיווי התצוגה

ההוראות בתצוגה מציגות:

- עצות כלליות והודעות אזהרה
- עצה כאשר נוהגים במהירות גבוהה  
 מ-30 קמ"ש בזמן חיפוש מקום חניה  
 או מ-8 קמ"ש במצב הנחיה
- הדרישה לעצירת הרכב, כשמתגלה  
 תא חניה

בחר מקום חניה במקביל או מקום חניה  
 בניצב בהקשה על הסמל המתאים בתצוגה.  
 בחר צד חניה בהקשה על הסמל המתאים  
 בתצוגה.

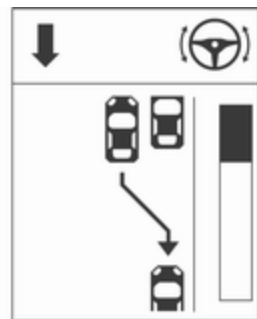


כאשר המערכת מאתרת מקום חניה  
 מתאים, מתקבל חיווי בצג המידע הצבעוני  
 ומושמע אות קולי.

אם הנהג אינו עוצר את הרכב לאחר שהוצע  
 תא חניה, המערכת מתחילה בחיפוש תא  
 חניה מתאים אחר.

### מצב הנחיות חניה

הצעת מקום החניה של המערכת מתקבלת  
 כשהנהג עוצר את הרכב במרחק של עד  
 עשרה מטרים עבור מקומות חניה במקביל  
 או עד שישה מטרים למקומות חניה בניצב



כאשר המערכת מאתרת מקום חניה  
 מתאים, מתקבל חיווי חזותי על כך במרכז  
 המידע לנהג ומושמע אות קולי.

### חיווי בצג המידע הצבעוני



## הערות בסיסיות ביחס למערכות הסיוע לחניה

### אזהרה

בתנאים מסוימים עלולים משטחים מחזירי קול שונים על חפצים או בגדים, וכן מקורות רעש חיצוניים, לגרום למערכת שלא לזהות מכשולים.

יש להתייחס בתשומת לב מיוחדת למכשולים נמוכים שעלולים לגרום נזק לחלקו התחתון של הפגוש.

### זהירות

ביצועי המערכת עלולים להיפגע במקרה שהחיישנים מכוסים, כמו לדוגמה בקרח או בשלג.

ביצועי מערכת סייגן החניה עלולים להיפגע במקרה של שינוי גובה החיישנים עקב נשיאת מטען כבד.


יש לפעול בזהירות בעת התקרבות לכלי רכב גבוהים יותר (למשל רכבי שטח, מיניוואנים ומסחריות). לא ניתן להבטיח זיהוי עצמים וחיווי מרחק נכון בחלק העליון של כלי רכב אלה.

- אותרה נגיעה של הנהג בגלגל ההגה
- חריגה מהמספר המרבי של החלפות הילוכים: שמונה מחזורי חניה בזמן חניה במקביל או חמישה מחזורים בזמן חניה בניצב
- העברת מתג ההצתה למצב מופסק הפסקת הפעולה על-ידי הנהג או על-ידי המערכת מצוינת באמצעות **Parking Deactivated** (מצב חניה מנוטרל) במרכז המידע לנהג. בנוסף, נשמע חיווי קולי.

### תקלה

הודעה מופיעה כאשר:

- ארעה תקלה במערכת
- הנהג לא סיים בהצלחה את תמרון החניה
- המערכת אינה פעילה
- מתרחשת כל אחת מסיבות ההשבתה שתוארו לעיל

אם מתגלה עצם במהלך קבלת הנחיות החניה, החיווי **Stop** (גובל) מופיע בתצוגה. סילוק העצם יגרום לחזרה לביצוע תמרון החניה. אם העצם אינו מסולק, המערכת תפסיק לפעול. לחיצה ארוכה על  תפעיל את המערכת ותגרום לחיפוש מקום חניה חדש.


- כיוון הנהיגה במהלך תמרון החניה
- דרישה להעביר הילוך לנסיעה לאחור או לנסיעה לפניים
- דרישה להאיץ או לבלום
- לחלק מההנחיות מוצג סרגל התקדמות במרכז המידע לנהג
- תמרון חניה מוצלח מצוין באמצעות הופעת סמל והשמעת צלול
- ביטול תמרון חניה

### עדיפויות בתצוגה

חיווי הסיוע המתקדם לחניה במרכז המידע לנהג עשוי להיעלם במקרה של הודעות רכב בעלות קדימות גבוהה יותר. לאחר אישור ההודעה באמצעות לחיצה על **SET/CLR** בידית מחווי הכיוון, יופיעו שוב הוראות הסיוע המתקדם לחניה וניתן להשלים את תמרון החניה.

### הפסקת הפעולה

פעולת המערכת מופסקת באמצעות:

- לחיצה ארוכה על 
- תמרון החניה הסתיים בהצלחה
- נהיגה במהירות גבוהה מ-30 קמ"ש בזמן חיפוש מקום חניה
- נהיגה במהירות גבוהה מ-8 קמ"ש בזמן הנחיות חניה

### ▲אזהרה

התראת נקודה מתה בשדה הראייה הצדי אינה מחליפה את עיני הנהג.

המערכת אינה מזהה:

- כלי רכב הנמצאים מחוץ לאזורים המתים, אשר עלולים להתקרב במהירות.
  - הולכי-רגל, רוכבי אופניים או בעלי-חיים.
- לפני שינוי נתיב, התבונן תמיד בכל המראות, הבט מעבר לכתף והפעל את מחווני הכיוון.

כשהמערכת מזהה רכב בנקודה המתה בעת נסיעה לפנים, בעת עקיפת רכב אחר או כשרכב אחר עוקף, סמל אזהרה צהוב <sup>Ⓜ</sup> יאיר במראת הצד המתאימה. אם הנהג מפעיל לאחר מכן את מחווני הכיוון, סמל האזהרה <sup>Ⓜ</sup> מתחיל להבהב בצהוב כאזהרה שלא לעבור נתיב.

### הערה

אם מהירות הרכב העוקף גבוהה ב-10 קמ"ש לפחות מהרכב הנעקף, ייתכן שסמל האזהרה <sup>Ⓜ</sup> יאיר במראת הצד הרלוונטית לא יאיר.

### הערה

בעת שילוב הילוך קדמי וחרגיגה ממהירות מסוימת, פעולת סייען החניה תופסק כאשר מערכת המנשא האחורי פרוסה.

בעת שילוב הילוך אחורי בפעם הראשונה, סייען החניה יזהה את מערכת המנשא האחורי וישמיע זמזום אזהרה. לחץ קצרות על **P**▲ או על **Ⓜ** כדי להפסיק את פעולת סייען החניה.

### הערה

לאחר הייצור, יש לכייל את המערכת. כדי לאפשר הנחיית חניה אוטומטית, דרוש מרחק נסיעה של לפחות 10 ק"מ, כולל מספר פניות.

## התראת נקודה מתה בשדה

### הראייה הצדי

התראת נקודה מתה בשדה הראייה הצדי מבחינה ומדווחת על עצמים בשני צדי הרכב, בתוך אזור "נקודה מתה" מוגדר. המערכת מציגה התראה חזותית בכל אחת ממראות הצד כשהיא מזהה עצמים שייתכן שאינם נראים במראה הפנימית או במראות הצד.

התראת נקודה מתה בשדה הראייה הצדי משתמשת בחלק מחיישני סייען החניה הממוקמים בפגוש הקדמי ובפגוש האחורי, בשני צדי הרכב.

המערכת עשויה שלא לזהות עצמים בעלי שטח חתך (שטח החזרה) קטן מאוד, כגון עצמים דקים או חומרים רכים.

מערכות סייען החניה אינן מסוגלות לזהות עצמים הנמצאים מחוץ לטווח הזיהוי שלהן.

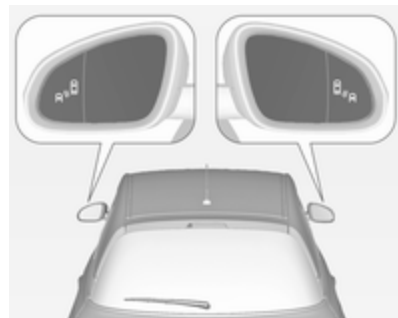
### הערה

ייתכן שהחיישן יזהה אובייקט לא קיים הנגרם על-ידי הפרעות הד מרעש אקוסטי חיצוני או מכוונן מכני לקוי (אזהרות שואו עלולות להופיע מעת לעת).

ודא שלוחית המספר הקדמית מותקנת כהלכה (אינה כפופה וללא רווחים בינה לבין הפגוש בצד שמאל או ימין) ושהחיישנים מחוזקים כהלכה למקומם.

מערכת סיוע מתקדם לחניה עלולה לא להגיב לשינויים במרווח שנועד לחניה לאחר שהוחל בתמרון לביצוע חניה. ייתכן שהמערכת תזהה כניסה, שער, חצר או אפילו צומת כמקום חניה. לאחר בחירה בהילוך אחורי, המערכת תתחיל בתמרון החניה. היה זהיר מבחינת הזמינות של מקום החניה המוצע.

חריגות בפני השטח, למשל באתרי בנייה, לא יזוהו על ידי המערכת. האחריות מוטלת על הנהג.



התראת נקודה מתה בשדה הראייה הצדי פעילה ממהירות של 10 קמ"ש ועד ל-140 קמ"ש. נסיעה במהירות גבוהה מ-140 קמ"ש מפסיקה את פעולת המערכת, מצב המוצג באמצעות הארת סמלי האזהרה<sup>8</sup> בעצמה נמוכה, בשתי מראות הצד. בעקבות הפחתת המהירות ייעלמו סמלי האזהרה. אם במצב זה המערכת תזהה רכב בנקודה מתה, אותות האזהרה<sup>8</sup> יאירו כרגיל בצד המתאים.

בעת התנעת הרכב מאירים סמלי האזהרה בשתי מראות הצד כדי לציין שהמערכת פעילה.

ניתן להפעיל או להשבית את פעולת המערכת בצג המידע. התאמה אישית של הרכב<sup>97</sup>.

החיווי להפסקת הפעולה מופיע כהודעה במרכז המידע לנהג.

### אזורי זיהוי

אזורי הזיהוי מתחילים בפגוש האחורי ונמשכים עד בערך שלושה מטרים אחורה והצדה. גובה האזור הוא בקירוב בין 0.5 מטר לבין שני מטרים מהקרקע.

המערכת מושבתת אם הרכב גורר גרור.

התראת נקודה מתה בשדה הראייה הצדי מתוכננת להתעלם מעצמים נייחים כגון מעקות בטיחות, עמודים, מדרכות, קירות וקורות. היא מתעלמת גם מכלי רכב חונים או כלי רכב המגיעים ממול.

### תקלה

ייתכן שהמערכת תפיק התראות שווא מעת לעת בתנאים רגילים, וכמות התראות השווא תעלה במזג אוויר גשום.

התראת נקודה מתה בשדה הראייה הצדי אינה פועלת כאשר הפינה הימנית או השמאלית של הפגוש האחורי מכוסה בבוץ, לכלוך, שלג, קרח, שלג מימי או בעת גשם כבד. הוראות ניקוי<sup>96</sup>.

במקרה של תקלה במערכת או אם המערכת אינה פועלת עקב מצב זמני, תופיע הודעה במרכז המידע לנהג. התקשר לקבלת סיוע ממוסך.

## דלק

### דלק למנועי בנזין

השתמש אך ורק בדלק נטול עופרת התואם לדרישות התקנים EN 228 או תקן שווה ערך.

המנוע מסוגל לפעול עם דלק המכיל עד 10% אתנול (דלק המכונה E10).

השתמש בדלק בעל מספר האוקטן המומלץ. מספר אוקטן נמוך יותר עשוי להפחית את עוצמת המנוע ומומנט הפיתול ולהגדיל מעט את צריכת הדלק.

זהירות
אין להשתמש בתוספי דלק המכילים תרכובות מתכתיות כגון תוספים המבוססים על מנגן. הדבר עלול לגרום נזק למנוע.

זהירות
שימוש בדלק שאינו עומד בדרישות תקן EN 228 או תקן שווה ערך עלול לגרום ליצירת משקעים או לנזק למנוע.

### דלק להפעלה בגז נוזלי

גז נוזלי מוכר בשם גפ"מ (גז פחמימני מעובה), באנגלית בשם LPG ובצרפתית בשם GPL. LPG מוכר גם בשם Autogas. גפ"מ מכיל בעיקר פרופאן ובוטאן. דרגת האוקטן היא בין 105 ל-115, בהתאם לשיעור הבוטאן. הגפ"מ מאוחסן בצורה נוזלית בלחץ של כחמישה עד עשרה בר. נקודת הרתיחה תלויה בלחץ ובהרכב התערובת. בלחץ אטמוספרי, היא נמצאת בין 0.5°C- (פרופאן טהור) לבין 0.5°C- (בוטאן טהור).

זהירות
המערכת פועלת בטמפרטורת סביבה של כ- 8°C- עד 100°C.

ניתן להבטיח תפקוד מלא של מערכת הגפ"מ רק באמצעות שימוש בגז נוזלי שעומד בדרישות המינימום של תקן DIN EN 589. בורר מקור דלק ⚡ 79.

בערים מסוימות ניתן לרכוש דלק עם חומרים המכילים חמצן כגון אתר או אתנול, וכן סוגי דלק משופר. אם סוגי דלק אלה תואמים למפרט המתואר לעיל, אזי הם קבילים לשימוש. עם זאת, E85 (85% אתנול) וסוגי דלק אחרים המכילים למעלה מ-15% אתנול מותרים לשימוש רק ברכב עם מנוע FlexFuel.

זהירות
אסור להשתמש בדלק המכיל מתנול. הוא עלול לגרום לשיתוך (קורוזיה) בחלקי המתכת של מערכת הדלק וכן לגרום נזק לחלקי הפלסטיק והגומי. נזק זה אינו מכוסה באחריות הרכב.

סוגי דלק מסוימים, במיוחד סוגי דלק באוקטן גבוה המיועדים למרוצים, עשויים להכיל תוסף משפר-אוקטן בשם methylcyclopentadienyl manganese tricarbonyl (MMT). אסור להשתמש בסוגי דלק או תוספי דלק המכילים MMT מכיוון שהם עלולים לקצר את אורך חיי השירות של המצתים ולהשפיע לרעה על ביצועי מערכת בקרת הפליטה. נורית חיווי התקלה ⚡ עשויה להאיר ⚡ 85. במקרה זה, פנה למוסך לקבלת סיוע.

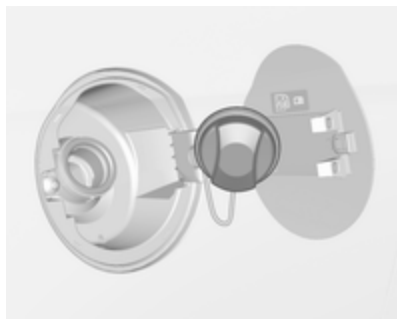
זהירות
שימוש בדלק בעל מספר אוקטן נמוך יותר מהמספר הנמוך ביותר המותר עלול לגרום לבעירה בלתי מבוקרת ולנזק למנוע.

הדרישות המפורטות בנוגע למספר האוקטן מצוינות בסקירת נתוני המנוע ⚡ 207. תווית נתונים מיוחדת למדינה המותקנת ליד דלתית פתח התדלוק יכולה לשנות את הדרישות.

### תוספים לדלק מחוץ לאירופה

על הדלק להכיל תוספים דטרגנטיים שמסייעים למנוע יצירת משקעים במנוע ובמערכת הדלק. מזרקי דלק ושסתומי יניקה נקיים יאפשרו למערכת בקרת הפליטה לפעול כהלכה. סוגי דלק מסוימים אינם מכילים כמות מספקת של תוספים כדי לשמור על מזרקי דלק ושסתומי יניקה נקיים.

על מנת לפצות על מחסור זה בתוספי ניקוי, הוסף Fuel System Treatment PLUS למכל הדלק בכל החלפת שמן מנוע או 15,000 ק"מ, המוקדם מביניהם. הוא זמין במוסך שלך.



ניתן להניח את מכסה פתח התדלוק על תמך שבדלתית פתח התדלוק. לתדלוק, הכנס את פיית המשאבה במלואה והפעל אותה. אחרי ניתוק אוטומטי, ניתן להוסיף דלק למכל על-ידי הפעלת פיית המשאבה לא יותר מפעמיים נוספות.

### זהירות

נגב מייד דלק שגלש.

כדי לסגור, סובב את מכסה פתח התדלוק בכיוון השעון עד שיישמעו נקישות. סגור את המכסה והנח לו להינעל.



ניתן לפתוח את דלתית פתח התדלוק רק כשנעילת הרכב משוחררת. דחוף את הדלתית עד שתשתלב במקומה. לאחר מכן פתח את הדלתית. סובב את מכסה פתח התדלוק לאט נגד כיוון השעון כדי לפתוח אותו.

## תדלוק

### אסכנה

לפני תדלוק, העבר את ההצתה למצב מופסק. ציית להנחיות התפעול והבטיחות של תחנת הדלק בעת תדלוק.

### אסכנה

דלק הוא דליק ונפיץ. העישון אסור. הימנע מלהבות חשופות או ניצוצות. אם אתה מבחין בריח של דלק ברכב, הבא את הרכב מייד למוסך לצורך בדיקה ותיקון הסיבה.

### זהירות

במקרה של תדלוק בדלק הלא מתאים, אין להעביר את מפתח ההצתה למצב מופעל.

דלתית פתח התדלוק ממוקמת בצדו הימני אחורי של הרכב.

**מתאם ACME:** הברג את אום פיית המילוי על המתאם. לחץ כלפי מטה על מנוף הנעילה שבפיית התדלוק.

**צינור מילוי DISH:** הכנס את פיית המילוי לתוך המתאם. לחץ כלפי מטה על מנוף הנעילה שבפיית התדלוק.

**פיית תדלוק מסוג שגום (Bayonet):** מקם את פיית המשאבה במתאם וסובב אותה רבע סיבוב בכיוון תנועת השעון או נגד כיוון תנועת השעון. משוך את מנוף הנעילה של פיית התדלוק עד לקצה מהלכו.

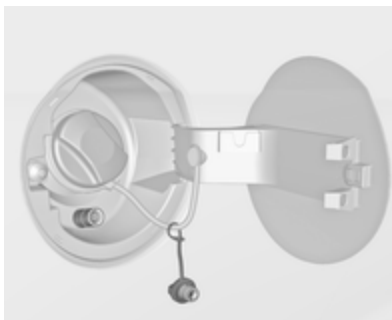
**פיית תדלוק מסוג EURO:** לחץ את פיית התדלוק לתוך המתאם עד שהיא תינעל.

לחץ על הלחצן בנקודת אספקת הגז הנחלי. מערכת המילוי נעצרת או מאטה כשהיא מגיעה ל-80% מנפח המיכל (מפלס מילוי מרבי).

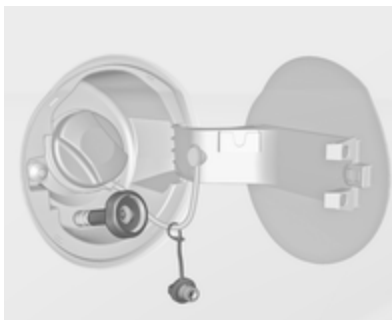
הרפה מהלחצן שעל מערכת המילוי ותהליך התדלוק ייפסק. שחרר את מנוף הנעילה והסר את פיית התדלוק. כמות קטנה של גז נחלי עלולה לברוח.

הסר את המתאם ואחסן אותו באופן מאובטח ברכב.

התקן את מכסה המגן כדי למנוע חדירת גופים זרים לפתח המילוי ולמערכת.



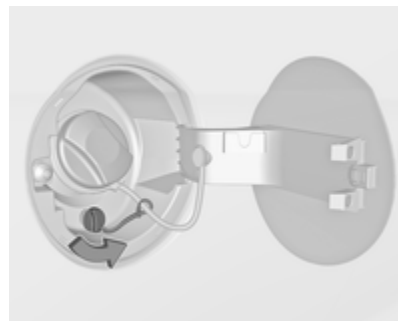
הברג בכוח היד את המתאם הדרוש על צוואר המילוי.



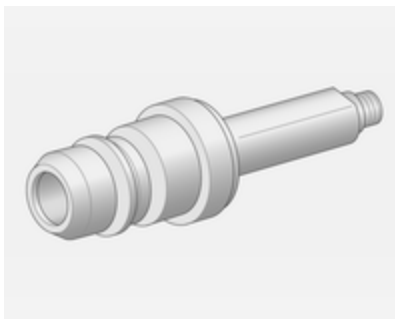
## תדלוק בגז נחלי

ציית להנחיות התפעול והבטיחות של תחנת הדלק בעת תדלוק.

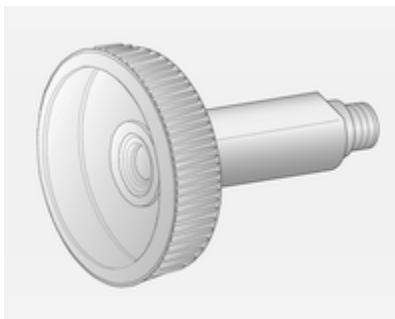
שסתום המילוי של הגז הנחלי נמצא מאחורי דלתית פתח התדלוק.



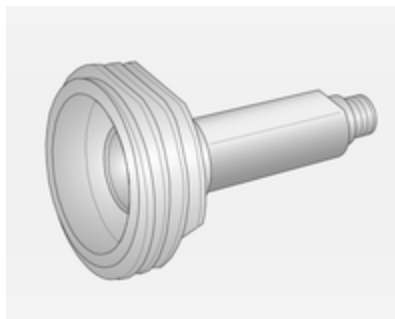
הברג החוצה את מכסה המגן מצינור המילוי.



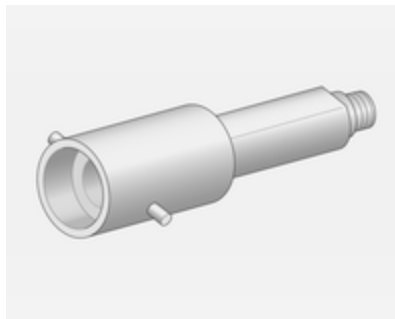
**מתאם EURO:** ספרד



**מתאם DISH:** אוסטריה, בוסניה, הרצגובינה, בולגריה, קרואטיה, הרפובליקה הצ'כית, דנמרק, אסטוניה,



**מתאם ACME:** בלגיה, גרמניה, אירלנד, לוקסמבורג, שוויץ



**מתאם שגום (Bayonet):** הולנד, נורבגיה, ספרד, בריטניה

#### אזהרה ⚠

עקב תכנון המערכת, לא ניתן למנוע בריחת גז נוזלי לאחר שחרור ידית הנעילה. הימנע משאיפה.

#### אזהרה ⚠

מטעמי בטיחות, חובה למלא את מיכל הגז הנוזלי רק עד לקיבולת של 80%.

חטיבת השסתומים שעל מיכל הגז הנוזלי מגבילה באופן אוטומטי את כמות המילוי. אם מוסיפים כמות גדולה יותר, אנו ממליצים שלא לחשוף את הרכב לשמש עד שהכמות העודפת נצרכה.

#### מתאם מילוי

מערכות המילוי אינן סטנדרטיות. יש צורך במתאמים שונים אותם ניתן לרכוש בסוכנויות של אופל ובמוסכי שירות מורשים של אופל.

נתוני צריכת הדלק ונתוני פליטת ה- $\text{CO}_2$  נקבעים על פי תקנה R (EC) No. 715/2007 (בגרסה העדכנית ביותר היישומית), בהתחשב במשקל הרכב במצב נסיעה, כפי שנקבע בתקנות.

הנתונים מסופקים רק לשם השוואה בין גרסאות שונות של כלי רכב ואין להתייחס אליהם כערובה לצריכת הדלק בפועל של כלי רכב מסוים. ציוד אופציונלי עשוי לגרום לנתוני צריכת דלק ופליטת  $\text{CO}_2$  גבוהים במקצת מאלה המוצהרים. יתרה מכך, צריכת דלק תלויה בסגנון נהיגה אישי כמו גם בתנאי הדרך והתנועה.

צרפת, יוון, הונגריה, איטליה, לטביה, ליטא, מקדוניה, פולין, פורטוגל, רומניה, סרביה, סלובקיה, סלובניה, שבדיה, שווייץ, טורקיה, אוקראינה

### מכסה פתח התדלוק

הקפד להשתמש אך ורק במכסים מקוריים של פתח התדלוק.

### צריכת דלק - פליטת $\text{CO}_2$

צריכת הדלק (המשולבת) של האופל אדם נמצאת בטווח שבין 6.7 ל-4.3 ליטר/100 ק"מ.

פליטת  $\text{CO}_2$  (משולבת) נמצאת בטווח של 139 עד 99 גרם/ק"מ.

לערכים הספציפיים לרכב שלך, עיין באישור תאימות EEC המסופק עם הרכב או במסמכי רישום מקומיים אחרים במדינתך.

### מידע כללי

נתוני צריכת הדלק הרשמיים ונתוני פליטת ה- $\text{CO}_2$  הספציפיים מתייחסים לדגם הבסיסי באיחוד האירופי, עם אבזור סטנדרטי.

## טיפול ברכב

154	מידע כללי
154	אביזרים וביצוע שינויים ברכב
155	אחסון הרכב
	מיחזור כלי הרכב בסוף חיי השירות שלו
155	
156	בדיקות ברכב
156	ביצוע עבודה
156	מכסה תא המנוע
157	שמן מנוע
158	נזל הציון של המנוע
158	נזל רחיצת שמשות
159	בלמים
159	נזל בלמים
159	מצבר רכב
160	החלפת להבי מגבים
160	
161	החלפת נורות
161	פנסי חזית עם נורות הלוגן
163	מחוני כיוון קדמיים
165	אורות אחוריים
168	מחוני כיוון צידיים
169	תאורת לוחית הרישוי
169	תאורה פנימית
169	תאורת לוח המדים והמחוננים
169	
170	מערכת החשמל
170	נתיכים

## מידע כללי

### אביזרים וביצוע שינויים ברכב

אנו ממליצים להשתמש בחלקים ואיזורים מקוריים ובחלקים ייחודיים לסוג הרכב שברשותך, שאושרו על ידי היצרן. אין באפשרותנו לבדוק או לערוב לאמינותם של מוצרים אחרים - אפילו אם הם עומדים בתקנות ואושרו לשימוש על-ידי גורמים שונים.

כל שינוי, המרה או התערבות אחרת במפרט הסטנדרטי של הרכב (כולל, אולם ללא הגבלה, שינויי תוכנה, שינויים ביחידות הבקרה האלקטרוניות) עשוי לגרום לביטול האחריות שאופל מספקת. יתר-על-כן, שינויים מעין אלה עלולים להשפיע לרעה על מערכות הסיוע לנהג, על צריכת הדלק, פליטת ה-CO<sub>2</sub> ועל פליטות אחרות של הרכב. הן עלולות גם לשלול את תוקף רישיון ההפעלה של הרכב.

### זהירות

בעת הובלת הרכב ברכבת או על רכב חילוץ, מגני הבוץ עלולים להינזק.

170	תיבת הנתיכים בתא המנוע
	תיבת הנתיכים בלוח המדים
173	והמחוננים
174	כלי עבודה
176	חישוקים וצמיגים
176	צמיגי חורף
176	סימוני צמיגים
176	לחץ אוויר בצמיגים
	מערכת ניטור לחץ האוויר
177	בצמיגים
180	עומק חריצי מדרך הצמיג
181	שינוי מידות צמיגים וחישוקים
181	כיסויי נוי לגלגלים
181	שרשרות שלג
182	ערכה לתיקון צמיגים
185	החלפת גלגל
188	גלגל חליף
188	
192	התנעה באמצעות כבלי התנעה
192	
193	גרירה
193	גרירת הרכב
195	גרירת רכב אחר
195	
196	טיפול מראה הרכב
196	טיפול חיצוני
198	טיפול פנים הרכב

יש למחזר כלי רכב המשתמשים בגז במוסכי שירות המורשים לטפל בכלי רכב המשתמשים בגז.

- פתח את מכסה תא המנוע, סגור את כל הדלתות ונעל את הרכב.
- נתק את המהדק מן הקוטב השלילי של מצבר הרכב. היזהר, כיוון שכל המערכות אינן פעילות לדוגמה, מערכת האזעקה.

### החזרת הרכב לשירות

החזרת הרכב לשימוש:

- חבר את המהדק לקוטב השלילי של מצבר הרכב. הפעל את המערכת האלקטרונית של החלונות החשמליים.
- בדוק את לחץ האוויר בצמיגים.
- מלא את מיכל נוזל רחיצת השמשות.
- בדוק את מפלס שמן המנוע.
- בדוק את מפלס נוזל הצינור.
- התקן את לוחית הרישוי אם נדרש.

### מיחזור כלי הרכב בסוף חיי השירות שלו

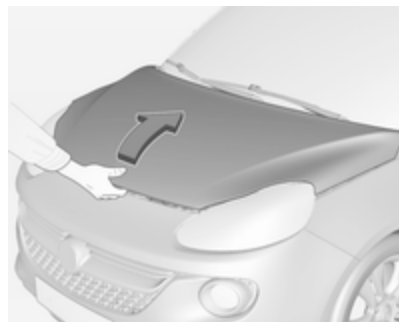
מידע לגבי מרכזי גריטה של רכב בסוף תקופת חיי השירות של הרכב ולגבי מיחזור כלי רכב בסוף חיי השירות שלהם נמצא באתר האינטרנט שלנו. הפקד את המשימה רק בידי מרכזי מיחזור מורשים.

## אחסון הרכב

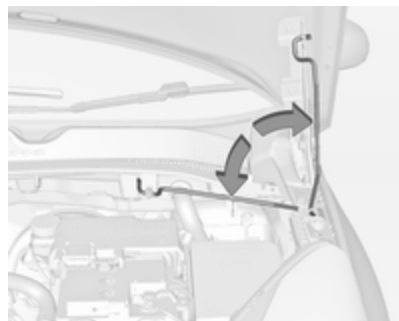
### אחסון לפרק זמן ארוך

כאשר יש לאחסן את הרכב למספר חודשים:

- רחץ את הרכב ומרח אותו בשעווה ("וואקס").
- דאג לבדיקת שלמות שכבת המגן (שעווה) בתא המנוע ובגחון הרכב.
- נקה ושמר (בעזרת חומר שימור) את אטמי הגומי.
- מלא את מיכל הדלק עד הסוף.
- החלף את שמן המנוע.
- נקז את מיכל הנוזל לרחיצת השמשות.
- בדוק את תכולת התכשיר המנוע קפיאה ושיתוך בנוזל הצינור.
- התאם את לחץ האוויר בצמיגים ללחץ המפורט לעומס מלא.
- החנה את הרכב במיקום יבש, מאורר היטב. שלב הילוך ראשון או הילוך אחורי. מנע את הידרדרות הרכב.
- אל תפעיל את בלם החניה.



הרים את תפס הבטיחות למעלה ופתח את מכסה תא המנוע.



אבטח את תומך מכסה המנוע במקומו.

### ⚠ סכנה

מערכות הצתה משתמשות במתחים גבוהים במיוחד. אל תיגע.

### מכסה תא המנוע

#### פתיחה



משוך את ידית השחרור והחזר אותה למצבה המקורי.

### בדיקות ברכב

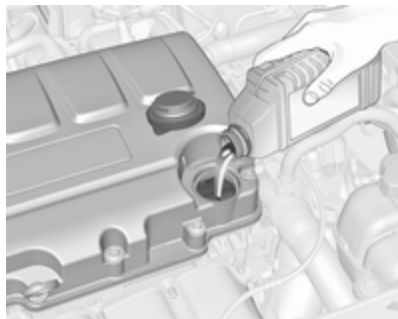
#### ביצוע עבודה



### ⚠ אזהרה

בצע בדיקות בתא המנוע רק כשמתג ההצתה במצב מופסק.

מניפת הצינור עשויה להתחיל לפעול אפילו כאשר מתג ההצתה במצב מופסק.



אנו ממליצים להשתמש באיכות השמן הזהה לשמן המנוע שנעשה בו שימוש בהחלפת השמן האחרונה.

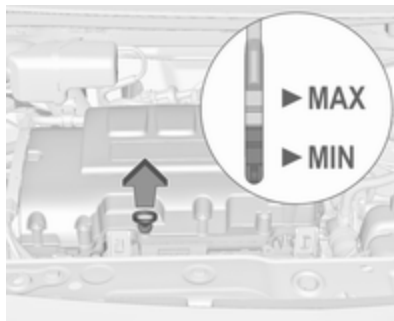
אסור למפסל השמן לחרוג מסימון ה-MAX על המדיד.

זהירות
יש לנקז כמות יתר של שמן מנוע.

קיבולים ↵ 212.

התקן את המכסה ישר והדק אותו.

משוך והוצא את המדיד, נגב אותו היטב, החדר אותו שנית במלואו, משוך את המדיד החוצה וקרא את מפלס שמן המנוע.



כשמפסל שמן המנוע יורד לסימן ה-MIN, יש להוסיף שמן.

אם מכסה תא המנוע נפתח במהלך הדממה אוטומטית, המנוע יותנע אוטומטית מחדש מסיבות בטיחות.

### סגירה

לפני סגירת מכסה תא המנוע, לחץ את המוט התומך לתוך התפס שלו.

הנמך את מכסה תא המנוע והנח לו ליפול אל התפס מגובה נמוך (20-25 ס"מ). בדוק שהמכסה נעול כהלכה.

זהירות
אל תלחץ את מכסה תא המנוע לתוך התפס, כדי למנוע מעיכות מקומיות.

### שמן מנוע

יש לבדוק ידנית את מפלס שמן המנוע באופן קבוע, כדי למנוע נזק למנוע. הקפד לוודא שימוש בשמן מנוע בעל מפרט מתאים. נוזלים וחומרי סיכה מומלצים ↵ 200.

צריכת שמן המנוע המקסימלית היא 0.6 ליטר לכל 1000 ק"מ.

בדוק את המפסל כשהרכב ניצב על משטח אופקי. המנוע חייב להיות בטמפרטורת הפעולה שלו ומדומם במשך חמש דקות לפחות.

## נזל רחיצת שמשות

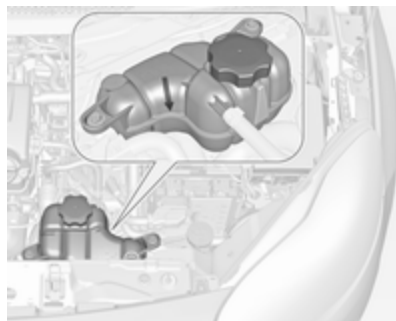


מלא במים נקיים המעורבבים בכמות מתאימה על תמיסת נזל לרחיצת שמשות מאושרת המכילה חומר נוגד קפיאה.

### זהירות

רק תמיסת נזל לרחיצת שמשות המכילה ריכוז מתאים של חומר נוגד קפיאה תעניק הגנה בטמפרטורות נמוכות או במקרה של צניחה פתאומית של הטמפרטורה.

נזל רחיצת שמשות ❄️ 200.



כשמערכת הצינון קרה, מפלס נזל הצינון אמור להיות מעל לקו המצביע על הצורך בהוספת נזל. הוסף נזל אם המפלס נמוך.

### ⚠️ אזהרה

הנח למנוע להתקרר לפני פתיחת המכסה. פתח בזזהירות את המכסה, תוך שחרור אטי של הלחץ.

להוספת נזל השתמש בתערובת 1:1 של נזל צינון מרוכז מאושר לשימוש ומי ברז נקיים. אם נזל צינון מרוכז אינו זמין, השתמש במי ברז נקיים. הדק את המכסה למקומו. הבא את הרכב למוסך לבדיקת ריכוז נזל הצינון ולתיקון סיבת אבדן הנזל.

## נזל הצינון של המנוע

נזל הצינון מספק הגנה מפני קפיאה עד לטמפרטורה של כ-28°C. במדינות צפוניות בהן קיימות טמפרטורות נמוכות מאוד, נזל הצינון הממולא במפעל מספק הגנה עד לטמפרטורה של כ-37°C.

### זהירות

השתמש אך ורק בנוזל מונע קפיאה מאושר.

נזל קירור ונוגד קפיאה ❄️ 200.

## מפלס נזל צינון

### זהירות

מפלס נזל צינון נמוך מדי עלול לגרום נזק למנוע.



אין להשליך את הסוללה לפח אשפה ביתי. הבא את הסוללה למיקום מאושר למיחזור סוללות (בד"כ בחנות לצרכי צילום).

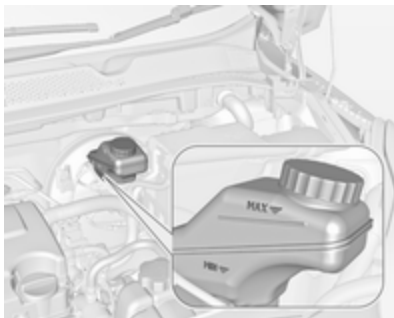
השבתת הרכב למשך יותר מארבעה שבועות עלולה לגרום לפריקת מתח מצבר הרכב. נתק את המהדק מן הקוטב השלילי של מצבר הרכב.

ודא שמתג ההצתה במצב מופסק לפני חיבור או ניתוק המצבר.

הגנה מפריקת מתח המצבר ↵ 111.

### ניתוק המצבר

כאשר יש צורך לנתק את מצבר הרכב (לדוגמה לצורך תחזוקה), יש להשבית גם את האזעקה באופן הבא: העבר את מתג ההצתה למצב מופעל ולאחר מכן למצב מופסק, ואז נתק את מצבר הרכב תוך 15 שניות.



מפלס נוזל הבלמים חייב להיות בין סימוני ה-MIN וה-MAX.

אם מפלס הנוזל נמוך מ-MIN, פנה לקבלת סיוע ממוסך.

נוזל הבלמים והמצמד ↵ 200.

### מצבר רכב

המצבר ברכבך אינו מצריך טיפול בתנאי שמשטר הנסיעות שלך מאפשר טעינה מספקת של המצבר. נסיעות למרחקים קצרים והתנעות תכופות של המנוע עלולות לגרום לפריקת המצבר. הימנע משימוש בצרכני חשמל שלא לצורך.

### בלמים

במקרה של עובי מינימלי של רפידת בלמים, ייתכן שיישמעו חריקות במהלך בלימה.

ניתן להמשיך בנהיגה אך עליך לדאוג להחלפת רפידות הבלמים בהקדם האפשרי.

לאחר שרפידות הבלמים הותקנו, הימנע מלבצע בלימות חזקות מיותרות במהלך הנסיעות הראשונות.

### נוזל בלמים

#### ⚠ אזהרה

נוזל בלמים רעיל ומאכל. מנע מגע בעיניים, בעור, בבדים ובמשטחים צבועים.

## החלפת מצבר הרכב

### הערה

כל סטייה מההוראות בנושא זה עלולה לגרום להשבתה זמנית של מערכת ההדממה-התנעה או לשיבוש פעולתה.

בעת החלפת מצבר הרכב, ודא שאין חורי אוורור פתוחים בקרבת הקוטב החיובי. אם יש חור אוורור פתוח באזור זה, יש לסגור אותו בעזרת מכסה דמי, ויש לפתוח את האוורור בקרבת הקוטב השלילי.

הקפד תמיד להחליף את המצבר במצבר מאותו סוג.

אנו ממליצים להשתמש במצבר מקורי של אופל.

### הערה

השימוש במצבר רכב AGM שונה ממצבר הרכב המקורי של אופל עלול לגרום לירידה בביצועים.

אנו ממליצים שהחלפת מצבר הרכב תיעשה במוסך.

## טעינת מצבר הרכב

### אזהרה

בכלי רכב עם מערכת הדממה-התנעה, ודא שמתח הטעינה אינו עולה על 14.6 וולט בעת השימוש במטען מצברים. אם לא כן, עלול להיגרם נזק למצבר.

התנעה באמצעות כבלי התנעה ⚡ 192.

מערכת הדממה-התנעה ⚡ 123.

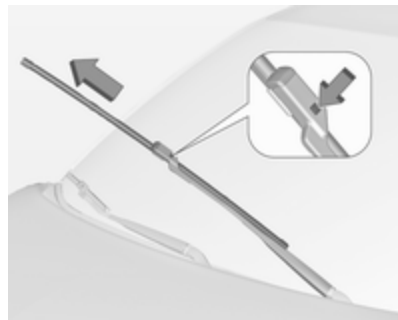
### מדבקת אזהרה

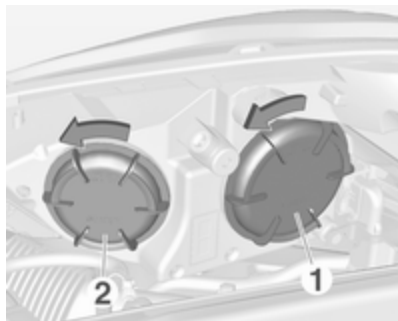


## משמעות הסמלים:

- הימנע מניצוצות, להבות גלויות או עישון.
- הגן תמיד על העיניים. גזים דליקים עלולים לגרום לעיוורון או לפציעה.
- הרחק את מצבר הרכב מטווח ידם של ילדים.
- מצבר הרכב מכיל חומצה גופרתית העלולה לגרום לעיוורון או לכוויות חמורות.
- לקבלת מידע נוסף, עיין בספר הנהג.
- בסביבת המצבר עלולה להיות הצטברות של גז נפיץ.

## החלפת להבי מגבים





אורות מעבר נורה חיצונית (1).  
אור דרך נורה פנימית (2).

### אורות מעבר (1)

1. סובב את הכיפה נגד כיוון השעון והסר אותה.

## החלפת נורות

העבר את מתג ההצתה למצב מופסק והעבר את מתג המעגל המתאים למצב מופסק או סגור את הדלתות.

אחוז בנורה רק בבסיסה. אל תיגע בזגוגית הנורה באצבעות חשופות.

השתמש אך ורק בנורה זהה לנורה המוחלפת.

החלף את נורות פנסי החזית (הפנסים ה"ראשיים") מתוך תא המנוע.

### בדיקת נורות

לאחר החלפת נורות, העבר את מתג ההצתה למצב מחובר והפעל ובדוק את הנורות.

### פנסי חזית עם נורות הלוגן

פנסי חזית עם נורות הלוגן עם נוריות נפרדות לאור דרך ואורות מעבר.

הרם את זרוע המגב עד שהיא תישאר במצבה המורם, לחץ על הלחצן כדי לנתק את להב המגב והסר אותו.

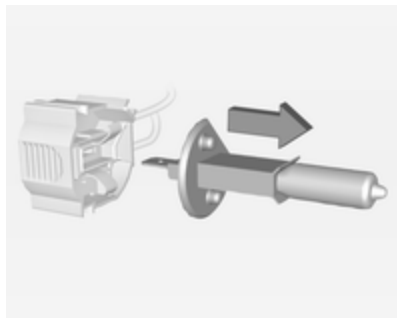
חבר את להב המגב בזווית קלה לזרוע המגב ודחף אותו עד שהוא יינעל למקומו. הורד את זרוע המגב בזהירות.

### להב המגב של החלון העורפי



הרם את זרוע המגב. נתק את להב המגב כפי שמתואר באיור והסר אותו.

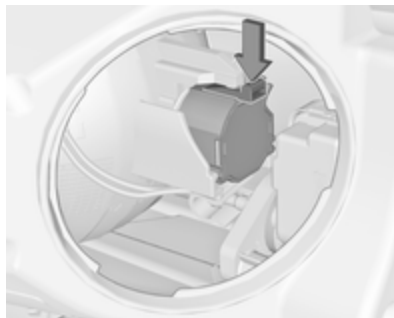
חבר את להב המגב בזווית קלה לזרוע המגב ודחף אותו עד שהוא יינעל למקומו. הורד את זרוע המגב בזהירות.



2. לחץ על התפס כדי לשחרר את בית הנורה. משוך הנורה מבית הנורה (מחזיראור).
3. הוצא את הנורה ממחזיק הנורה והחלף אותה.
4. הכנס את בית הנורה עם התפס כלפי מעלה ושלב אותו במחזיר האור עד שהוא ננעל במקומו בנקישה.
5. התקן את המכסה.

4. הכנס את בית הנורה עם התפס כלפי מטה ושלב אותו במחזיר האור עד שהוא ננעל במקומו בנקישה.
5. התקן את המכסה.

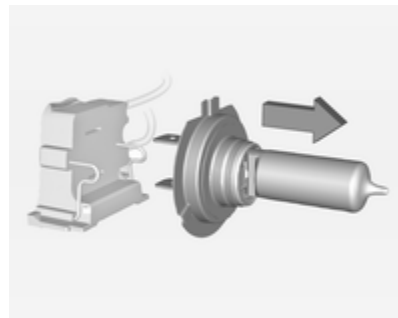
## אור דרך (2)



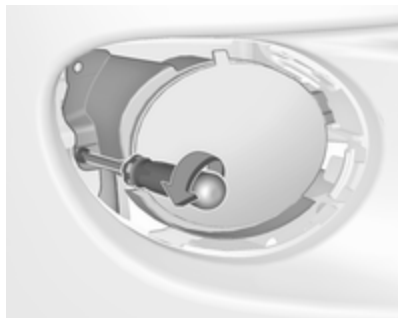
1. טובב את הכיפה נגד כיוון השעון והסר אותה.



2. לחץ על התפס כדי לשחרר את בית הנורה. משוך הנורה מבית הנורה (מחזיראור).



3. הוצא את הנורה ממחזיק הנורה והחלף אותה.



2. הברג החוצה את הבורג והסר את מכלול הפנסים מהפגוש.



3. נתק והסר את שקע הנורה בעזרת סיבוב נגד כיוון השעון.

2. הסר במשיכה את הנורה מהשקע.
3. החלף והכנס נורה חדשה לשקע.
4. הכנס את שקע הנורה לתוך בית פנס החזית וסובב בכיוון השעון.

### פנסי צד/פנסי נסיעה ביום עם נורות LED

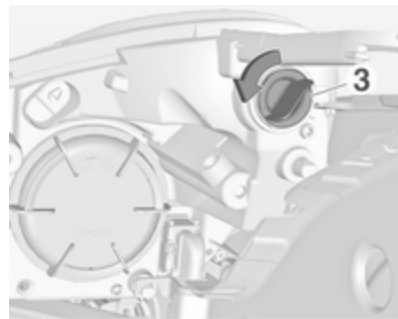
פנסי הצד ופנסי הנסיעה ביום כוללים נורות LED שלא ניתן להחליפן. פנה למוסך במקרה של נורת LED פגומה.

### מחוני כיוון קדמיים

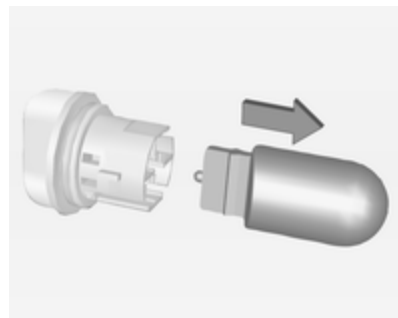


1. הברג החוצה את הבורג והסר את הכיסוי.

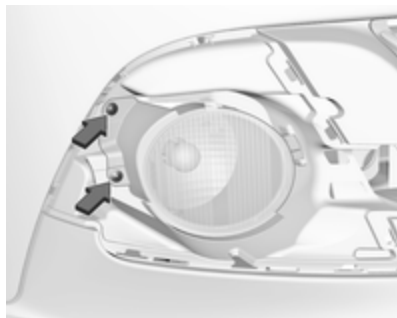
### פנסי צד/פנסי נסיעה ביום עם נורות (3)



1. סובב את שקע הנורה (3) נגד כיוון השעון לשחרורו. משוך את שקע הנורה מבית הפנס.



2. הסר את הכיסוי בעזרת משיכתו באצבע במקומות המסומנים, ראה חצים באיור.



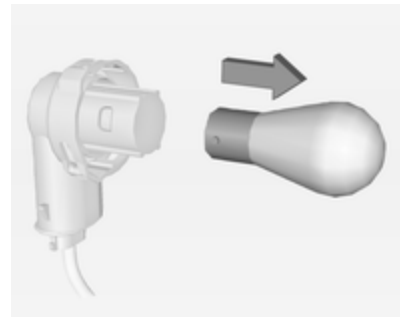
3. שחרר את שני הברגים והסר את מכלול הפנסים מהפגוש.



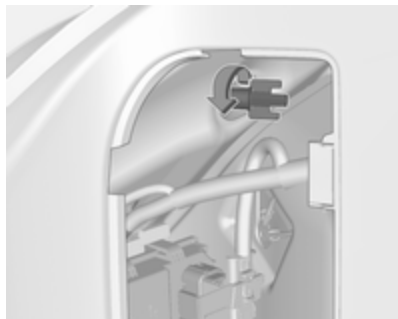
### Adam Rocks



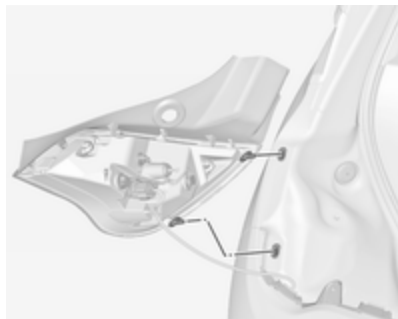
1. שחרר את הכיסוי הקטן בעזרת מפתח ברגים במיקום המסומן.



4. הסר את הנורה באמצעות סיבוב קל נגד כיוון השעון ושליפת הנורה החוצה. החלף את הנורה.
5. הכנס את שקע הנורה למכלול וסובב בכיוון תנועת השעון.
6. חבר את מכלל הפנסים לפגוש וחזק בעזרת הבורג.
7. הכנס את הכיסוי לתוך הפגוש וחזק בעזרת הבורג.



2. שחרר ידנית את אום האבטחה מפלסטיק מן הצד הפנימי.



3. שלוף בזהירות את מכלול הפנסים מהמגרעות והסר אותו.

הסר את כיסוי הרצפה של תא המטען. בצד ימין, הסר גם את ארגז הכלים כדי לאפשר גישה למכסה 64.

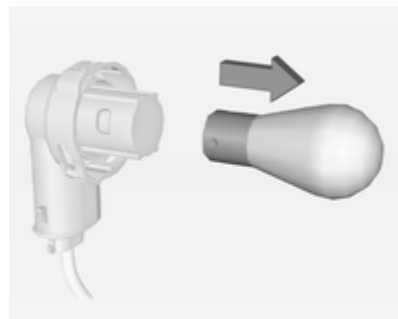
#### גרסאות עם תיבת אחסון

הסר את תיבת האחסון כדי לאפשר גישה אל המכסה 63.



1. שחרר את הכיסוי בצד המתאים והסר אותו.

4. נתק והסר את שקע הנורה בעזרת סיבוב נגד כיוון השעון.



5. הסר את הנורה באמצעות סיבוב קל נגד כיוון השעון ושליפת הנורה החוצה. החלף את הנורה.

6. הכנס את שקע הנורה למכלול וסובב בכיוון תנועת השעון.

7. חבר את מכלול הפנסים לפגוש וקבע אותו באמצעות שני הברגים.

8. הכנס את הכיסוי לתוך הפגוש וחזק אותו למקומו. הכנס את הכיסוי הקטן.

#### אורות אחוריים

גרסאות עם תיבת סאבופר



1. הברג החוצה את הבורג והסר את הכיסוי.



2. הברג החוצה את הבורג והסר את מכלול הפנסים מהפגוש.



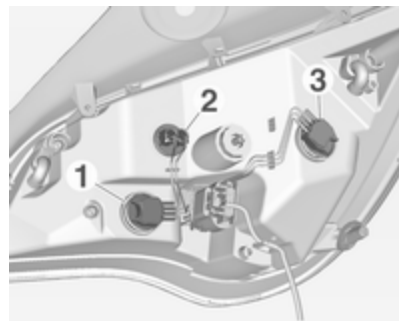
התקן את מכלול הפנסים באמצעות פניי הקיבוע בשקעים שבמרכב הרכב והדק את אום האבטחה מפלסטיק מהצד הפנימי של תא המטען. משוך את האטם המעגלי מעל לגומחה שבבית הנורה.

סגור את המכסה ושלב אותו במקומו.

### אור נסיעה לאחור/פנס ערפל אחורי

אור הנסיעה לאחור נמצא בצד ימין של הפגוש, ופנס הערפל האחורי נמצא בצד שמאל של הפגוש.

תיאור החלפת הנורות עבור ומה בשני הפנסים.



4. סובב את בית הנורה נגד כיוון השעון והסר אותו. החלף את הנורה על-ידי שליפה:

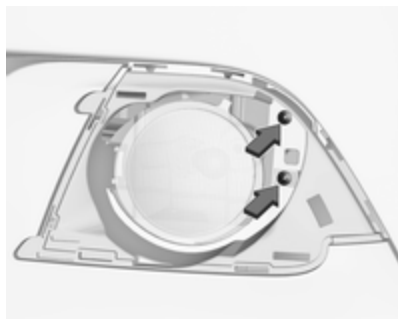
פנס מחוון כיוון 1

אורות אחוריים 2

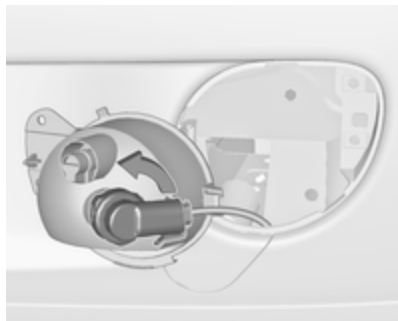
אור אחורי/אור בלם 3

אם האור האחורי 2 והאור אחורי/אור הבלם 3 הם פנסי LED, פנה למוסך לקבלת סיוע בהחלפת הנורות.

5. הכנס את מחזיק הנורה למכלול הפנסים האחוריים וסובב בכיוון השעון. ודא שהחוטים נשארים בתוך תעלות הכבלים.



2. שחרר את שני הברגים והסר את מכלול הפנסים מהפגוש.



3. נתק והסר את שקע הנורה בעזרת סיבוב נגד כיוון השעון.

5. הכנס את שקע הנורה למכלול וסורב בכיוון תנועת השעון.

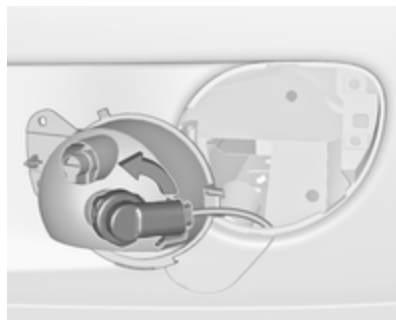
6. החלף את מכלל הפנסים בפגוש וחזק בעזרת הבורג.

7. הכנס את הכיסוי לתוך הפגוש וחזק בעזרת הבורג.

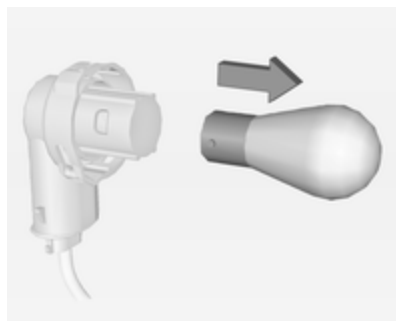
**Adam Rocks**



1. הסר את הכיסוי בעזרת משיכתו ביד במיקום המסומן, ראה חץ באיור.

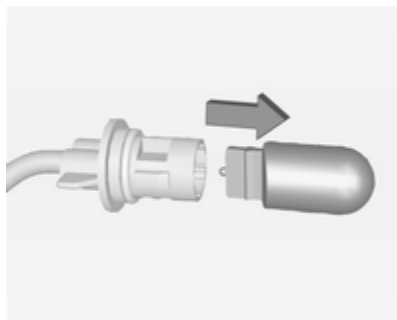


3. נתק והסר את שקע הנורה בעזרת סיבוב נגד כיוון השעון.



4. הסר את הנורה באמצעות סיבוב קל נגד כיוון השעון ושליפת הנורה החוצה. החלף את הנורה.

2. סובב את מחזיק הנורה נגד כיוון השעון והוצא אותו מהבית.



3. משוך את הנורה ממחזיק הנורה והחלף אותה.

4. הכנס את בית הנורה וסובב בכיוון השעון.

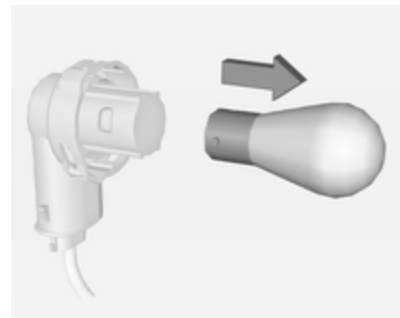
5. הכנס את צד שמאל של הפנס, החלק לשמאל והכנס את הקצה הימני.

## מחוני כיוון צדיים

להחלפת נורה, הסר את בית הנורה:



1. החלק את הפנס לצד שמאל והסר אותו מהקצה הימני.



4. הסר את הנורה באמצעות סיבוב קל נגד כיוון השעון ושליפת הנורה החוצה. החלף את הנורה.

5. הכנס את שקע הנורה למכלול וסובב בכיוון תנועת השעון.

6. חבר את מכלול הפנסים לפגוש וקבע אותו באמצעות שני הברגים.

7. הכנס את הכיסוי לתוך הפגוש וחזק אותו למקומו.

**תאורת תא המטען**

הנורות יוחלפו במוסך.

**תאורת תקרה**

הנורות יוחלפו במוסך.

**תאורת סביבה**

הנורות יוחלפו במוסך.

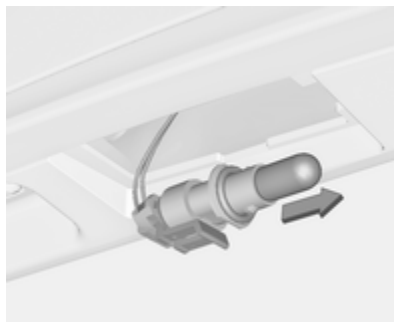
**לוח נוריות LED בגג**

הנורות יוחלפו במוסך.

**תאורת לוח המדים והמחווניים**

הנורות יוחלפו במוסך.

2. הוצא את הנורה לכיוון מטה, תוך שימת לב לא למשוך את הכבל.



3. הסר את מחזיק הנורה מבית הנורה על-ידי סיבוב נגד כיוון השעון.

4. משוך את הנורה ממחזיק הנורה והחלף אותה.

5. הכנס את מחזיק הנורה לבית הנורה וסובב בכיוון השעון.

6. הכנס את הנורה לפגוש והנח לה להשתלב.

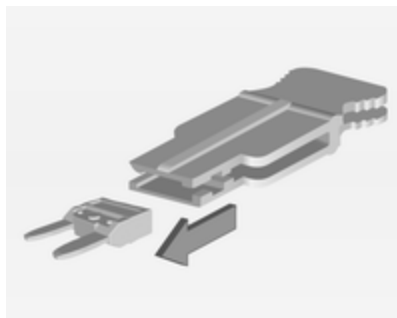
**תאורה פנימית****תאורת נוחות קדמית, פנסי קריאה**

הנורות יוחלפו במוסך.

**תאורת לוחית הרישוי**

1. החדר מברג למגרעת שבמכסה, לחץ הצידה ושחרר את הקפיץ.





הנח את חולץ הנתיכים על סוגים שונים של נתיכים מלמעלה ושלוף את הנתיך.

### תיבת הנתיכים בתא המנוע



בהתאם לסוג הנתיך, ניתן לזהות נתיך שרוף באמצעות החוט המותך שבתוכו. אל תחליף נתיך אלא לאחר שסיבת התקלה שגרמה לשריפתו תוקנה.

מספר תפקודים מוגנים על ידי מספר נתיכים.

ניתן להתקין נתיכים גם במעגל שאינו פעיל (ללא תפקוד).

### חולץ נתיכים

יתכן שחולץ נתיכים מותקן בתיבת הנתיכים בתא המטען.

## מערכת החשמל

### נתיכים

נתוני הנתיך החדש חייבים להיות זהים לנתוני הנתיך המוחלף.

ברכב מותקנים שני לוחות נתיכים:

- בחזית תא המנוע משמאל,
- ברכב עם הגה שמאלי, מאחורי מתג התאורה, או, ברכב עם הגה ימני, מאחורי תא הכפפות.

לפני החלפת נתיך, הפסק את פעולת המעגל שבו מותקן הנתיך והעבר את מתג ההצתה למצב מופסק.



ברכב קיימים סוגי נתיכים שונים.

מס' מעגל	
17	מראה פנימית
18	יחידת (מודול) בקרת המנוע
19	משאבת דלק
20	-
21	סליל הזרקה
22	-
23	מערכת הזרקה
24	מערכת רחיצת שמשות
25	מערכת תאורה
26	יחידת (מודול) בקרת המנוע
27	-
28	יחידת (מודול) בקרת המנוע
29	יחידת (מודול) בקרת המנוע
30	-
31	פנס חזית שמאלי
32	פנס חזית ימני
33	יחידת (מודול) בקרת המנוע

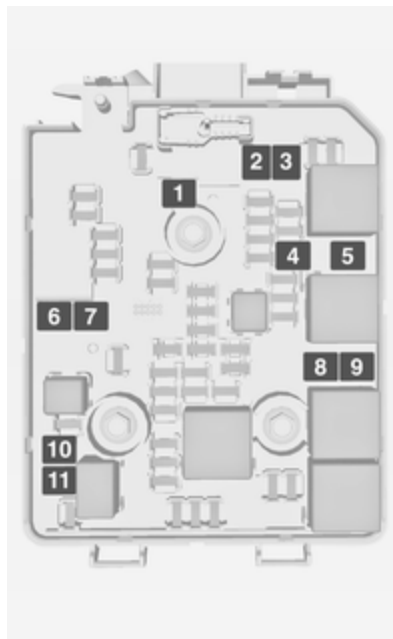
מס' מעגל	
1	-
2	מתג מראת צד
3	יחידת בקרה (מודול) של המרכב
4	חלון גג מתקפל/מודול בקרת שלדה
5	ABS
6	פנסי נסיעה ביום, צד שמאל
7	-
8	יחידת בקרה (מודול) של המרכב
9	חיישן מצבר הרכב
10	פילוס פנסי חזית/TPMS/חלון גג מתקפל
11	מגב אחורי
12	סילוק ערפול שמשה
13	פנסי נסיעה ביום, צד ימין
14	סילוק ערפול מראה
15	-
16	מודול בקרת שלדה/מערכת גפ"מ

תיבת הנתיכים ממוקמת בחזית תא המנוע משמאל.

נתק את המכסה וקפל אותו מעלה עד שהוא נעצר. הסר את המכסה אנכית כלפי מעלה.



מס' מעגל	
1	משאבת ABS
2	מגב קדמי
3	מפוח
4	לוח המדדים והמחוונים
5	מניפת צינון
6	-
7	משאבת ריק (ואקום) חשמלית
8	מניפת צינון
9	מניפת צינון
10	-
-	-
11	מתנע



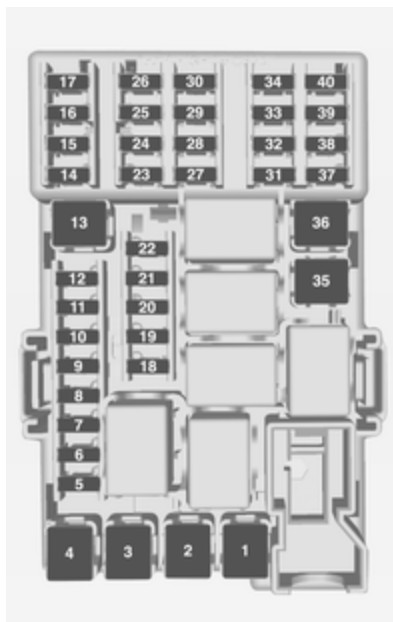
מס' מעגל	
34	צופר
35	מצמד
36	-

לאחר החלפת הנתיכים הפגומים, סגור את מכסה לוח הנתיכים ולחץ עליו עד שישתלב במקומו.

אם מכסה לוח הנתיכים אינו סגור כהלכה, ייתכן ותתרחש תקלה.

מס' מעגל

- 1 –
- 2 –
- 3 חלונות חשמליים
- 4 ממיר מתח
- 5 יחידת בקרה (מודול) של המרכב 1
- 6 יחידת בקרה (מודול) של המרכב 2
- 7 יחידת בקרה (מודול) של המרכב 3
- 8 יחידת בקרה (מודול) של המרכב 4
- 9 יחידת בקרה (מודול) של המרכב 5
- 10 יחידת בקרה (מודול) של המרכב 6
- 11 יחידת בקרה (מודול) של המרכב 7
- 12 יחידת בקרה (מודול) של המרכב 8
- 13 –
- 14 הדלת העורפית
- 15 מחבר למכשיר אבחון תקלות
- 16 חיבור קישור נתונים
- 17 ההצתה



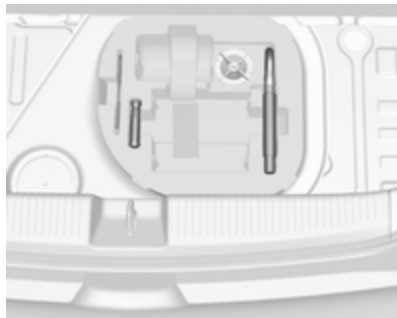
תיבת הנתיכים בלוח המדמים והמחוננים



תיבת הנתיכים ממוקמת מאחורי מתג התאורה שבלוח המדמים והמחוננים. אחוז בידית ומשוך וקפל כלפי מטה את מתג התאורה.

## כלי עבודה

רכב ללא גלגל חליף



כלים מסוימים ואזן הגרירה נמצאים בתא המטען, בתיבת כלי העבודה שמתחת לכיסוי הרצפה. בגרסה עם תיבת אחסון, הסר תחילה את התיבה 63.

מס' מעגל	
35	-
36	-
37	מגב אחורי
38	מצית סיגריות
39	-
40	-

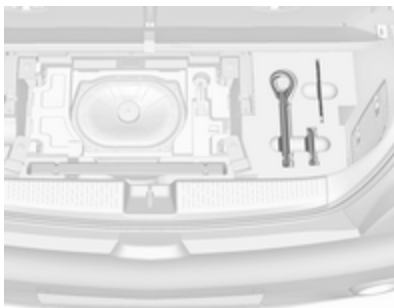
מס' מעגל	
18	מערכת מיזוג אוויר
19	מגבר שמע
20	סייען חניה
21	מתג בלם
22	מערכת שמע
23	תצוגה
24	-
25	Onstar
26	לוח המדדים והמחוונים
27	חימום מושב, נהג
28	-
29	-
30	לוח המדדים והמחוונים
31	צופר
32	חימום מושב, נוסע
33	גלגל הגה מחומם
34	-

### כלי רכב המצוידים בגלגל חליף

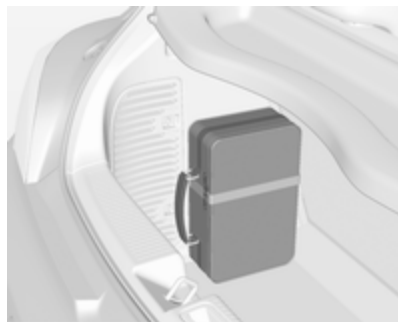


המגבה, מפתח הגלגלים וכלי העבודה ושתי רצועות לאבטחת גלגל פגום נמצאים בארגז כלי העבודה מתחת לכיסוי הרצפה של תא המטען 64.

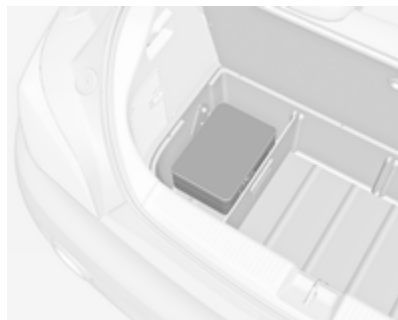
בגרסה עם תיבת אחסון, המזוודה עם כלי העבודה ואוזן הגרירה נמצאים בתא התיבה שבתא המטען 63.



בגרסה עם קופסת סאבוופר, כלי העבודה ואוזן הגרירה נמצאים יחד עם משולש האזהרה בתיבה מתחת לכיסוי הרצפה. לקבלת גישה, הסר את כיסוי הרצפה: קפל את החלק האחורי לפנים ומשוך את הכיסוי החוצה לאחור 64.



בגרסאות עם מערכת מנשא אחורי או מנוע גז נזולי, כלי העבודה נמצאים יחד עם אוזן הגרירה, מרותקים ברצועה לדופן השמאלי של תא המטען.



## חישוקים וצמיגים

### מצב הצמיג, מצב הגלגל

נהג באיטיות מעל שפות מדרכה ובמידת האפשר גש אליהן בזווית ישרה. נהיגת הרכב מעל לשפות חדות עלולה לגרום נזק לצמיג ולגלגל. אל תמעך את הצמיג אל המדרכה בעת חניית הרכב.

בדוק באופן סדיר את הגלגלים לגילוי נזק. במקרה של נזק או שחיקה חריגה, הבא הרכב למוסך.

מומלץ שלא להחליף את הגלגלים הקדמיים בגלגליים האחוריים ולהפך, שכן הדבר עלול להשפיע לרעה על יציבות הרכב. השתמש תמיד בצמיגים שחוקים פחות על הסרן האחורי.

### צמיגי חורף

צמיגי חורף משפרים את בטיחות הנהיגה בטמפרטורות מתחת ל-7°C ולכן יש להתקינם על כל הגלגלים.

הצמיגים בכל המידות מאושרים לשימוש כצמיגי חורף ↵ 213.

צמיגים במידה 15 R 185/60 מותרים רק כצמיגי חורף.

בהתאם לתקנות הפרטניות לכל ארץ, הדבק את מדבקת המהירות בשדה הראיה של הנהג.

### סימוני צמיגים

לדוגמה **195/55 R 16 95 H**

**195** : רוחב הצמיג, מ"מ

**55** : יחס מידות החתך (גובה הצמיג לרוחבו), %

**R** : סוג החגורה: רדיאלית

**RF** : סוג: RunFlat (אל נקר)

**16** : קוטר הגלגל, אינצ'ים

**95** : אינדקס עומס לדוגמה: 95 הוא שווה-ערך ל-690 ק"ג

**H** : אות קוד המהירות

אות צופן (קוד) המהירות:

**Q** : עד ל-160 קמ"ש

**S** : עד ל-180 קמ"ש

**T** : עד ל-190 קמ"ש

**H** : עד ל-210 קמ"ש

**V** : עד ל-240 קמ"ש

**W** : עד ל-270 קמ"ש

בחר צמיג המתאים למהירות המרבית של הרכב שלך.

אפשר להשיג את מהירות הנסיעה המרבית כשהרכב במשקל העצמי שלו, עם נהג (75 ק"ג) ועוד מטען במשקל של 125 ק"ג. ציוד אופציונלי שהותקן יכול להקטין את המהירות המרבית של הרכב. ביצועים ↵ 209.

### צמיגים כיווניים

חובה להתקין צמיגים כיווניים כך שהם יסתובבו לכיוון הנכון. כיוון הסיבוב הנכון מסומן כסמל (לדוגמה, חץ) על דופן הצמיג.

### לחץ אוויר בצמיגים

בדוק את הלחץ בצמיגים קרים לפחות פעם ב-14 יום ולפני כל נסיעה ארוכה. אל תשכח את הגלגל החליף.

הנחיה זו ישימה גם לכלי רכב בעלי מערכת ניטור לחץ אוויר בצמיגים.

העבר את ההצתה למצב מופעל ובחר את ההגדרה המתאימה בעמוד **עומס צמיג** במרכז המידע לנהג  $\Leftarrow$  88.

### תלות בטמפרטורה

לחץ האוויר בצמיג תלוי בטמפרטורת הצמיג. במהלך הנסיעה, טמפרטורת הצמיג והלחץ בצמיג עולים. ערכי לחץ האוויר בצמיגים המצוינים בתווית מידע הצמיגים ובטבלת לחצי האוויר בצמיגים תקפים לצמיגים קרים, בטמפרטורה של  $20^{\circ}\text{C}$ .  
הלחץ יעלה בכ-עבור כל עליית  $10\text{ KPa}$  יש להתחשב בכך.  $10^{\circ}\text{C}$  טמפרטורה של בעת בדיקת צמיגים חמים.

לחץ האוויר המופיע במרכז המידע לנהג הוא הלחץ בצמיג בפועל. צמיג שמתקרר יציג ערך מופחת, שאינו מציינ דליפת אוויר.

### מערכת ניטור לחץ האוויר בצמיגים

מערכת ניטור לחץ האוויר בצמיגים בודקת פעם בדקה את הלחץ בכל ארבעת הגלגלים כשמהירות הרכב חורגת ממגבלת מהירות מסוימת.

עבור הצמיגים המאושרים לרכב שלך, עיין באישור תאימות EEC המסופק עם הרכב או במסמכי רישום מקומיים אחרים במדינתך.

הנהג הוא האחראי לכוונון נכון של לחץ האוויר בצמיגים.

#### ⚠ אזהרה

אם לחץ האוויר נמוך מדי, התוצאה עלולה להיות התחממות משמעותית של הצמיג וזנק פנימי, המוביל להפרדת הסוליה ואפילו להתפקעות הצמיג במהירויות גבוהות.

#### ⚠ אזהרה

עבור צמיגים מסוימים, לחץ הניפוח המומלץ המוצג בטבלת ניפוח הצמיגים יכול לחרוג מעל ללחץ הניפוח המקסימלי המצוין על הצמיג. אסור בהחלט לחרוג מעבר ללחץ הניפוח המקסימלי המצוין על הצמיג.

בעת שינוי לחצי אוויר בצמיגים (הפחתה או הגדלה), העבר את מתג ההצתה למצב מופסק. לאחר כוונון לחץ האוויר בצמיגים,



לחץ אוויר בצמיגים  $\Leftarrow$  213.

תווית מידע לחץ האוויר בצמיגים שעל מסגרת הדלת הימנית מציינת את סוגי הצמיגים המקוריים ואת לחצי האוויר בצמיגים המתאימים.

נתוני לחץ אוויר בצמיגים מתייחסים לצמיגים קרים. הנתונים ישימים לצמיגי קיץ וחורף.

לחץ האוויר בצמיגים בשיטת ECO משמש להפחתת צריכת הדלק למינימום האפשרי.

לחץ אוויר לא נכון פוגע בביטחון, בשליטה ברכב, בנוחות ובצריכת הדלק וגורם לשחיקת יתר של הצמיגים.

בטבלאות לחצי האוויר בצמיגים מוצגים כל צירופי הצמיגים האפשריים  $\Leftarrow$  213.

זהה את הצמיג המתאים.

**זהירות**

מערכת ניטור לחץ האוויר בצמיגים מזהירה רק במקרה של גילוי לחץ אוויר נמוך בצמיגים, ולא נועדה להוות תחליף לתחזוקה סדירה של הצמיגים על-ידי הנהג.

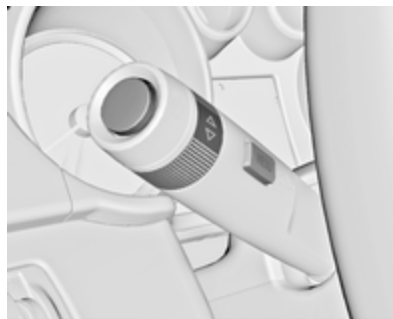
כל הגלגלים חייבים להיות מצוידים בחיישני לחץ והצמיגים חייבים להיות מנופחים ללחץ המפורט.


**הערה**

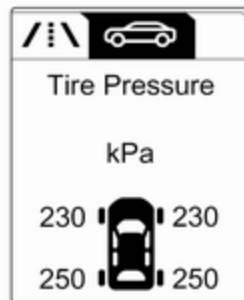
במדינות שבהן מערכת ניטור לחץ האוויר בצמיגים היא חובה חוקית, השימוש בגלגלים ללא חיישני לחץ ישלול את התוקף של רישיון ההפעלה של הרכב.

ניתן להציג את לחץ האוויר הנוכחי בצמיגים ב-Vehicle Information Menu (תפריט מידע לגבי הרכב) במרכז המידע לנהג.

ניתן לבחור את התפריט באמצעות לחיצה על הלחצנים שעל ידית מחוויי הכיוון.



לחץ על **MENU** כדי לבחור את **Vehicle Information Menu** (תפריט מידע לגבי הרכב) .




סובב את גלגל הכוונון כדי לבחור במערכת ניטור לחץ האוויר בצמיגים.



מצב המערכת ואזהרות הלחץ מוצגים באמצעות הודעת אזהרה, כשחיווי הלחץ של הצמיג התואם מהבהב במרכז המידע לנהג.

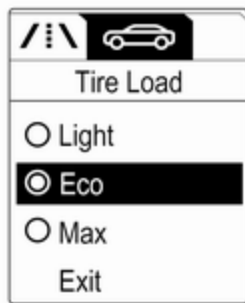
המערכת מתחשבת בטמפרטורת הצמיג לצורך האזהרות.

תלות בטמפרטורה  176.



מצב של לחץ אוויר נמוך בצמיג מצוין על-ידי נורית החיווי  86.

אם  מאירה, עצור בהקדם האפשרי ונפח את הצמיגים ללחץ הניפוח המומלץ  213.



בחר:

- **Light (קל)** עבור לחץ נוחות עד 3 נוסעים.
- **Eco (חסכוני)** עבור לחץ Eco עד 3 נוסעים.
- **Max (מרבי)** עבור מצב של העמסה מלאה.

### תהליך התאמת חיישן לחץ האוויר בצמיגים

לכל חיישן TPMS יש קוד זיהוי ייחודי. לאחר כל סבב גלגלים או החלפה של כל ערכת הצמיגים או בעקבות החלפת חיישן אחד או יותר של מערכת TPMS, יש להתאים את קודי הזיהוי למיקומי החישוקים/הצמיגים החדשים. בנוסף יש

התקנים אלקטרוניים פועלים או קרבה למתקנים המשתמשים בתדרים דומים עלולים להפריע לפעולת מערכת ניטור לחץ האוויר בצמיגים.

בכל החלפה של הצמיגים, יש להסיר את חיישני מערכת ניטור לחץ האוויר בצמיגים ולטפל בהם. עבור החיישן המתוברג; החלף את קרב השסתום ואת טבעת האטימה. עבור החיישן המותקן באמצעות תפס; החלף את קנה השסתום בשלמותו.

### מצב העמסת הרכב

התאם את לחצי האוויר בצמיגים למצב ההעמסה של הרכב בהתאם לתווית מידע הצמיגים או לטבלת לחצי האוויר בצמיגים 213, ובחר את ההגדרה המתאימה בתפריט **Tyre Load (עומס צמיג)** במרכז המידע לנהג, **Vehicle Information Menu (תפריט מידע לגבי הרכב)** 88. הגדרה זו משמשת לסימוכין לצורך אזהרות על לחצי האוויר בצמיגים.

התפריט **Tyre Load (עומס צמיג)** מופיע רק אם הרכב נייח ובלם החניה משולב. בכלי רכב עם תיבת הילוכים אוטומטית, ידית בורר ההילוכים צריכה להיות במצב **P**.

אם (⚠) המהבבת למשך 60-90 שניות ואחרי כן מאירה ברציפות, קיימת תקלה במערכת. היוועץ במוסך.

לאחר הניפוח, ייתכן שתידרש נסיעה קצרה כדי לעדכן את ערכי לחצי האוויר בצמיגים במרכז המידע לנהג. בזמן זה ייתכן שנורית (⚠) תאיר.

אם (⚠) מאירה כשהטמפרטורות נמוכות וכביית לאחר מרחק נסיעה מסוים, זה יכול להיות חייוי על התקרבות ללחץ אוויר נמוך בצמיגים. בדוק את לחץ האוויר בצמיגים.

הודעות הרכב 94.

בעת שינוי לחצי אוויר בצמיגים (הפחתה או הגדלה), העבר את מתג ההצתה למצב מופסק.

הקפד להתקין אך ורק גלגלים עם חיישני לחץ, אחרת לחץ האוויר בצמיגים לא יוצג ו-⚠ תאיר ברציפות.

גלגל חליף או גלגל חליף זמני (קומפקטי) אינם מצוידים בחיישני לחץ. מערכת ניטור לחץ האוויר בצמיגים אינה ניתנה להפעלה בגלגלים אלה. הנורית (⚠) מאירה. המערכת נותרת פעילה עבור שלושת הגלגלים האחרים.

השימוש בערכת תיקון מסחרית לצמיגים המכילה נוזל עלולה לפגום במערכת. ניתן להשתמש במערכות המאושרות על-ידי היצרן.

לבצע את תהליך התאמת החיישנים למערכת TPMS לאחר החלפת גלגל חליף בגלגל רגיל, המצויד בחיישן TPMS.

נורית התקלה (⚠) צריכה לכבות וההודעה או קוד האזהרה צריכים להיעלם כשמפעילים מחדש את מתג ההצתה. החיישנים מותאמים למיקומי הגלגלים באמצעות כלי הלימוד מחדש, לפי הסדר הבא: גלגל קדמי שמאלי, גלגל קדמי ימני, גלגל אחורי ימני וגלגל אחורי שמאלי. מחוון הכיוון במיקום הפעיל הנוכחי יאיר עד להתאמת החיישן.

פנה למוסך מורשה לטיפול במערכת. לרשותך שתי דקות כדי להתאים את הגלגל הראשון ובסך הכל חמש דקות להתאמת כל ארבעת הגלגלים. אם התהליך נמשך זמן רב יותר, הוא ייפסק ויהיה צורך להתחיל אותו מחדש.

תהליך התאמת חיישני לחצי האוויר בצמיגים הוא:

1. הפעל את בלם החנייה.
2. סובב את מתג ההצתה למצב מופעל.
3. בכלי רכב עם תיבת הילוכים ידנית המופעלת אוטומטית: לחץ והחזק במצב לחוץ את דוושת הבלמים. העבר והחזק את ידית בורר ההילוכים למשך חמש שניות במצב **N** עד להצגת **P** במרכז המידע לנהג. **P** מציינת שניתן להתחיל בתהליך התאמת החיישנים.

בכלי רכב עם תיבת הילוכים ידנית: בחר במצב סרק.

4. השתמש ב-MENU שבידית מחווני הכיוון כדי לבחור את **Vehicle Information Menu (תפריט מידע לגבי הרכב)** במרכז המידע לנהג.
5. סובב את גלגל הכוונון כדי לגלול אל תפריט לחץ האוויר בצמיגים.
6. לחץ על **SET/CLR** כדי להתחיל את נוהל התאמת החיישנים. חייבת להופיע הודעה המבקשת אישור לתהליך.
7. לחץ שוב על **SET/CLR** כדי לאשר את הבחירה. הצופר יצפור פעמיים כדי לציין שהמקלט נמצא במצב של לימוד מחדש.
8. התחל בגלגל הקדמי השמאלי.
9. הצמד את כלי הלימוד מחדש לדופן הצמיג, ליד קנה שסתום הניפוח. לאחר מכן לחץ על הלחצן כדי להפעיל את חיישן לחץ האוויר בצמיג. צפצוף קצר של הצופר מאשר שקוד הזיהוי של החיישן הותאם למיקום זה של הגלגל.
10. עבור לגלגל הקדמי בצד ימין, וחזור על הנוהל המפורט בצעד 9.
11. עבור לגלגל האחורי בצד ימין, וחזור על הנוהל המפורט בצעד 9.

12. עבור לגלגל האחורי בצד שמאל, וחזור על הנוהל המפורט בצעד 9. הצופר יצפור פעמיים כדי לציין שקוד הזיהוי של החיישן הותאם לגלגל האחורי בצד שמאל, ושתהליך התאמת חיישני לחצי אוויר בצמיגים אינו פעיל יותר.

13. העבר את מתג ההצתה למצב מופסק.
14. נפח את כל ארבעת הצמיגים ללחץ האוויר המומלץ, אשר מצוין בתווית מידע הצמיגים.
15. ודא שמצב העומס על הצמיגים נקבע לפי הלחץ הנבחר 88.

## עומק חריצי מדרך הצמיג

בדוק את עומק חריצי הסוליה לעתים מזומנות.

יש להחליף צמיגים משיקולי בטיחות כאשר עומק החריצים הוא 2 עד 3 מ"מ (4 מ"מ לצמיגי חורף).

מסיבות בטיחות, מומלץ שבעומק המדרך של הצמיגים בסרן מסוים לא יהיה שוני הגדול מ-2 מ"מ.

### ⚠ אזהרה

השימוש בצמיגים או בכיסויי נוי לגלגלים שאינם מתאימים, עלול לגרום לאובדן לחץ פתאומי וכתוצאה מכך לתאונה.

גלגלי פלדה: בעת שימוש בבורגי גלגלים ננעלים, אל תרכיב כיסויי נוי לגלגלים.

### שרשרות שלג



מותר להתקין שרשרות שלג רק על גלגלים הקדמיים.

לאחר המעבר לשימוש בצמיגים במידות שונות, החלף את תווית לחצי האוויר של הצמיגים.

מערכת ניטור לחץ האוויר בצמיגים 177.

### זהירות

כשמחליפים לגלגלים בקוטר 14 אינץ', מרווח הגחון יקטן. יש להביא זאת בחשבון כשעוברים מכשולים.

### ⚠ אזהרה

השימוש בצמיגים לא מתאימים עלול להסתיים בתאונות, וישלול את התוקף של רישיון ההפעלה של הרכב.

### כיסויי נוי לגלגלים

יש להשתמש בכיסויי גלגל וצמיגים מאושרים על ידי היצרן עבור כלי הרכב המסוים והתואמים את כל הצירופים הרלוונטיים של גלגלים וצמיגים.

אם משתמשים בכיסויי גלגלים וצמיגים שאינם מאושרים על ידי היצרן, אסור שבצמיגים בליטה להגנת שפת הצמיג.

אסור שכיסויי הגלגל יפריעו לצינור הבלמים.

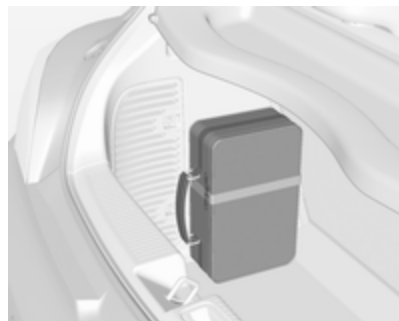


הצמיג הגיע לעומק חריץ המזערי המותר מבחינה חוקית (1.6 מ"מ) כשהסוליה נשחקה עד שניתן להבחין באחד ממחוני השחיקה (TWI). סימון מיקום מחוני השחיקה מופיע על דופן הצמיג.

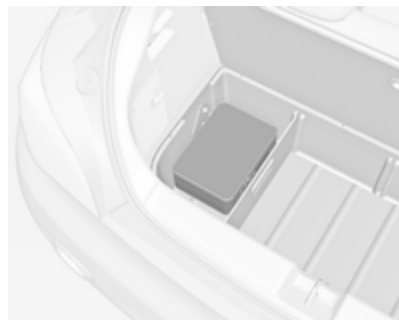
צמיגים מזדקנים אפילו כשאינם בשימוש. אנו ממליצים להחליף צמיגים בכל 6 שנים.

### שינוי מידות צמיגים וחישוקים

כאשר משתמשים בצמיגים בעלי מידות שונות מאלה שהותקנו במפעל הייצור, יתכן שיהיה צורך לתכנת שנית את מד המהירות כמו גם את לחצי האוויר הנומינליים ולבצע שינויים אחרים ברכב.



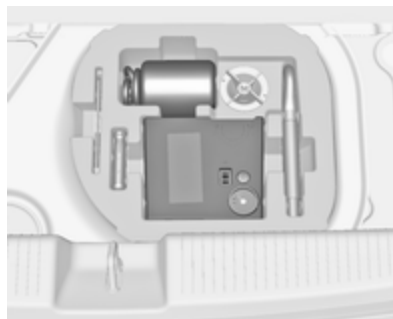
בדגמים עם מערכת מנשא אחורי או מנוע גז נוזלי, הערכה לתיקון צמיגים נמצאת במזוודה ומרותקת ברצועה לדופן השמאלי של תא המטען.



### ⚠ אזהרה

אל תיסע במהירות הגבוהה מ-80 קמ"ש.  
אל תנהג עם צמיג מתוקן במשך פרק זמן ממושך.  
צמיג מתוקן עלול להשפיע על הנהיגה ואופן פעולת הרכב.

כאשר באחד מצמיגי הרכב נוצר נקר: הפעל את בלם החניה ושלב להילוך ראשון.



הערכה לתיקון צמיגים מאוחסנת בתיבה מתחת למכסה רצפת תא המטען.

השתמש תמיד בשרשרת בעלת חוליות קטנות, שאינה מוסיפה יותר מ-10 מ"מ לסוליית הצמיג ולדפנות הפנימיות (כולל מנעול השרשרת).

### ⚠ אזהרה

נזק עלול לגרום להתפקעות הצמיג.

מותר להתקין שרשרות צמיגים על צמיגים רק במידות 14 R 175/70, 14 R 185/70, 15 R 185/60, 15 R 185/65 ובמידה 16 R 195/55.

אסור להתקין שרשרות שלג על צמיגים במידות 17 R 215/45 ו-18 R 225/35.  
אסור להתקין שרשרת צמיגים על גלגל חליף קומפקטי.

### ערכה לתיקון צמיגים

ניתן לתקן נזק קטן בסוליית צמיג באמצעות ערכת תיקון הצמיגים.

אל תחלץ גופים זרים מתוך צמיג.

נזק לצמיג הגדול מ-4 מ"מ או נזק בדופן הצמיג אינם ניתנים לתיקון באמצעות הערכה לתיקון צמיגים.

3. הוצא את הכבל החשמלי ואת צינור האוויר מתאי האחסון שמתחת למדחס.



1. הוצא את ערכת תיקון הצמיגים מתא האחסון.

2. הוצא את המדחס.

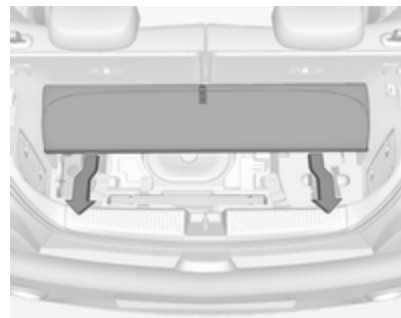


4. הברג את צינור האוויר של המדחס לחיבור שעל מיכל חומר האיטום.

5. התקן את מיכל חומר האיטום במרסן שעל המדחס.

הנח את המדחס בסמוך לצמיג באופן שמיכל חומר האיטום יהיה אנכי.

בגרסאות עם תיבת אחסון בתא המטען, המזוודה עם הערכה לתיקון צמיגים נמצאת בתא שבתוך התיבה 63.



בגרסאות עם קופסת סאבוופר, הערכת לתיקון צמיגים נמצאת בתיבה מתחת לכיסוי הרצפה בתא המטען. כדי להשתמש בערכה לתיקון צמיגים, הסר תחילה את כיסוי הרצפה: קפל את החלק האחורי לפניים ומשוך את הכיסוי החוצה לאחור 64.

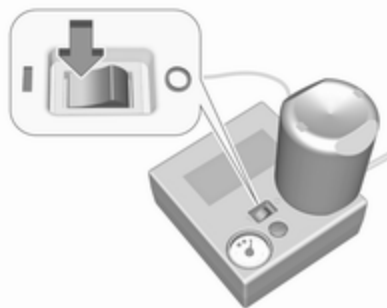


אם לא הושג לחץ האוויר הנקוב בתוך עשר 10 דקות, הסר את ערכת תיקון הצמיגים. הזז את הרכב כדי לבצע סיבוב אחד של הצמיג. חבר מחדש את הערכה לתיקון צמיגים והמשך בתהליך המילוי במשך עשר דקות נוספות. אם עדיין לא הושג הלחץ המפורט, הנזק לצמיג גדול מדי. התקשר לקבלת סיוע ממוסך.

נקז את עודף לחץ האוויר באמצעות הלחצן שמעל מד לחץ האוויר.

אל תפעיל את המדחס במשך יותר מעשר דקות.

14. נתק את ערכת תיקון הצמיגים. לחץ את התפס על התמך כדי להסיר את מיכל חומר האיטום מן התמך. הברג את צינורית הניפוח על החיבור הפנוי שעל

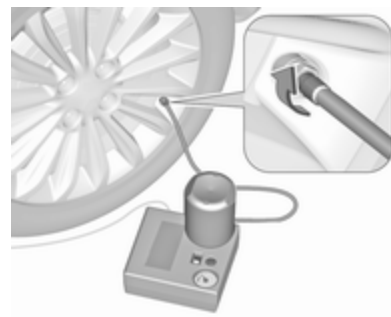


10. הצב את המתג הדו-מצבי שעל המדחס במצב I. הצמיג מתמלא בחומר איטום.

11. מד הלחץ של המדחס יורה לפרק זמן קצר לחץ של עד שישה באר כאשר מיכל חומר האיטום מתרוקן (כ-30 שניות). לאחר מכן הלחץ מתחיל לפחות.

12. כל חומר האיטום נדחס לתוך הצמיג. הצמיג מתנפח עתה.

13. הצמיג צריך להגיע ללחץ הנקוב בתוך עשר דקות. לחץ אוויר בצמיגים ⚡ 213. כשמושג הלחץ הנכון, הפסק את פעולת המדחס.



6. הסר את כיפת שסתום האוויר מן הצמיג הנקור.

7. הברג את צינור המילוי על שסתום האוויר בצמיג.

8. יש להציב את המתג על המדחס במצב O.

9. חבר את תקע המדחס לשקע המתח או לשקע מצית הסיגריות.

כדי למנוע פריקת המצבר, את ממליצים להפעיל את המנוע.

ניתן להשתמש במדחם ובחומר האיטום החל מטמפרטורה של כ-30°C.

ניתן להשתמש במתאמים שסופקו עם הערכה לניפוח פריטים אחרים כגון כדורגל, מזרן אוויר, סירות מתנפחות וכו'. הם ממוקמים בתחתית המדחם. להסרתם, הברג את צינור האוויר של המדחם והוצא את המתאם.

## החלפת גלגל

בצע את ההכנות הבאות וציית למידע הבא:

- החנה את הרכב על משטח אופקי, קשיח ולא חלקלק. הגלגלים הקדמיים חייבים להיות מיושרים קדימה.
- הפעל את בלם החניה ושלב להילוך ראשון או להילוך אחורי.
- אסור בשום מצב להחליף יותר מגלגל אחד בו-זמנית.
- השתמש במגבה רק כדי להחליף גלגלים במקרה של נקר, ולא להחלפה עונתית של צמיגי חורף או קיץ.
- המגבה אינו זקוק לתחזוקה.
- אם הקרקע עליה חונה הרכב רכה, הנח קרש חזק (בעובי מרבי של 1 ס"מ) מתחת למגבה.
- הוצא חפצים כבדים מהרכב לפני ההגבהה.

אם לחץ האוויר בצמיג גבוה מ-1.3 bar, כוונן את המדחם ללחץ הנכון. חזור על התהליך עד שלא תהיה דליפת לחץ.

אם לחץ האוויר בצמיג יורד מתחת ל-1.3 bar, אסור לנהוג ברכב. התקשר לקבלת סיוע ממוסך.

18. אחסן את ערכת תיקון הצמיגים בתא המטען.

החזר למקומו את כיסוי הרצפה. כיסוי תא אחסון ברצפה האחורית 64.

## הערה

מאפייני הנהיגה של הצמיג המתוקן נפגמים מאוד. לכן, החלף צמיג זה.

אם נשמע רעש לא רגיל, או שהמדחם מתחמם, הפסק את פעולת המדחם למשך 30 דקות לפחות.

שסתום הביטחון המובנה נפתח בלחץ של שבעה באר.

שים לב לתאריך התפוגה שעל הערכה. לאחר תאריך התפוגה, פגה האחריות לכושר האיטום. קרא בעיון את המידע לגבי אחסון מיכל חומר האיטום.

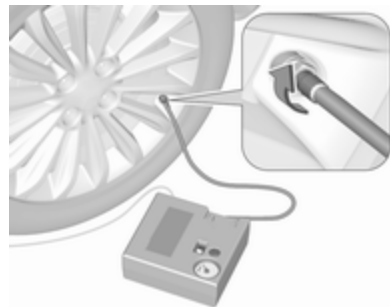
החלף את מיכל חומר האיטום המשומש. סלק את המיכל בהתאם לתקנות הישימות בסביבת מגוריך.

מיכל חומר האיטום. בכך נמנעת בריחת חומר איטום. אחסן את ערכת תיקון הצמיגים בתא המטען.

15. בעזרת מטלית, נגב והסר שאריות חומר איטום.

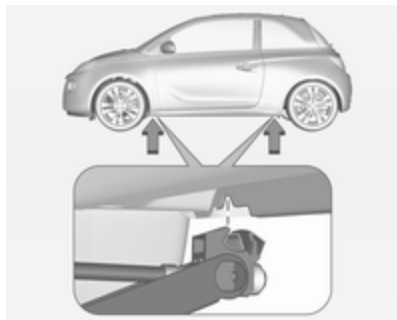
16. הסר את התווית המורה את המהירות המרבית המותרת ממיכל חומר האיטום והדבק אותה על השמשה הקדמית בשדה הראיה של הנהג.

17. המשך מייד בנהיגה כדי לפזר את חומר האיטום בתוך הצמיג בצורה אחידה. לאחר נהיגה של כ-10 ק"מ (אך לא יותר מעשר דקות), עצור ובדוק את הלחץ בצמיג. הברג את צינור האוויר של המדחם על שסתום הניפוח בצמיג וחבר את קצהו האחר למדחם.

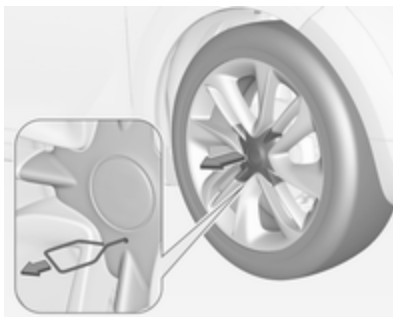


הידוק כל אחד מבורגי הגלגל בחצי סיבוב.

ייתכן שהגלגלים יהיו מוגנים על-ידי בורגי נעילת גלגלים. כדי להרפות את ההידוק של ברגים מיוחדים אלה, יש ראשית להתקין את המתאם לנעילת בורגי הגלגל על ראש הבורג, לפני התקנת מפתח הגלגלים. המתאם מאוחסן בתא הכפפות.



3. ודא שהמגבה מוצב כנדרש מתחת לנקודת ההרמה המתאימה של הרכב.



הכנס את החולץ לחור במכסה המרכזי והסר את המכסה מהגלגל. כלי העבודה של הרכב 174.



2. התקן את מפתח הגלגלים תוך הקפדה שהוא ימוקם בבטיחות ושחרר את

- אין לאפשר שהיית אנשים וחיות מחמד ברכב בעת הגבהתו בעזרת מגבה.
- אסור, בשום מצב לזחול מתחת לרכב המוגבה באמצעות מגבה.
- אל תתניע את הרכב כשהוא מוגבה על ידי מגבה.
- לפני הברגת בורגי הגלגלים, נקה אותם וצפה את החלק הקוני של כל בורג גלגל במעט משחת סיכה מסחרית.

#### אזהרה ⚠

אל תמרח משחת סיכה על תבריג בורג הגלגל.

#### 1. גלגלי פלדה:

הסר את מכסה הגלגל.

#### גלגלי סגסוגת עם כיפות מגן לברגים

נתק את כיפות בורגי הגלגל בעזרת מברג והסר אותן. להגנת הגלגל, הנח מטלית רכה בין המברג לגלגל הסגסוגת.

#### גלגלי סגסוגת עם מכסה מרכזי

10. הצב את החור המיועד לשסתום האוויר בכיסוי הנוי לגלגל הפלדה מול השסתום לפני התקנת כיסוי הנוי לגלגל.

התקן כיפות מגן לברגים או כיפת מגן מרכזית על גלגלי סגסוגת.

11. אחסן ואבטח את הגלגל המוחלף, את כלי העבודה של הרכב 174 ואת המתאם לנעילת בורגי הגלגל 51.

12. בדוק את לחץ האוויר בצמיג המורכב ואת מומנט ההידוק בהקדם האפשרי.

דאג לתיקון הצמיג הפגום בהקדם האפשרי.

### נקודות ההרמה עבור מגבה מוסך



מיקום הזרוע האחורית של מגבה המוסך, במרכז השקע שבסף התחתון.

4. כוונן את המגבה לגובה הנדרש. מקם אותו ישירות מתחת לנקודת ההרמה באופן שימנע את החלקת הרכב מעל למגבה.



חבר את ידית המגבה כשהמגבה במקומו הנכון וסובב את הידית עד שהגלגל ניתק מן הקרקע.

5. שחרר את בורגי הגלגל.

6. החלף גלגל.

7. הברג את בורגי הגלגל.

8. הנמך את הרכב.

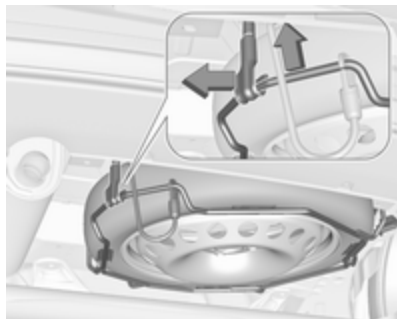
9. התקן את מפתח הגלגלים תוך שאתה מוודא שהמפתח ממוקם היטב והדק את כל אחד מהברגים בהצלבה. מומנט ההידוק הוא 110 ניוטון-מטר.



בגרסאות מסוימות קיימים חיפויי סף עם נקודות הגבהה מכוסות: תחילה שלוף את הכיסוי בנקודת ההגבהה המתאימה לפני מיקום המגבה.



3. הצמד את מפתח הגלגלים לאום המשושה שליד ארגז הכלים וסובב אותו נגד כיוון השעון עד שתבחין בהתנגדות.



4. הרם מעט ביד את מחזיק הגלגל החליף ונתק את התפס.  
5. הנמך את תומך הגלגל החליף.

### זהירות

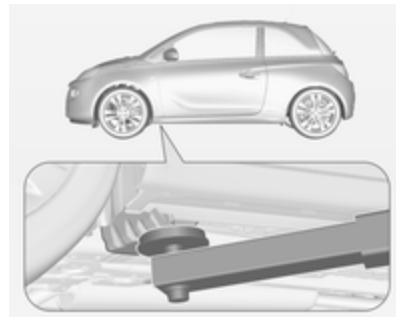
השימוש בגלגל חילוף שקטן מן הגלגלים האחרים או בשילוב עם צמיגי חורף, עלול להשפיע לרעה על השליטה ברכב. החלף את הצמיג הנקור בהקדם האפשרי.

הגלגל החליף ממוקם במחזיק מתחת לרצפת הרכב.

1. פתח את רצפת תא המטען ↺ 64.

הסר את תיבת האחסון, אם קיימת ↺ 63.

2. הוצא את מפתח הגלגלים מארגז הכלים.



מקם את הזרוע הקדמית של מגבה המוסך מתחת לשלדה.

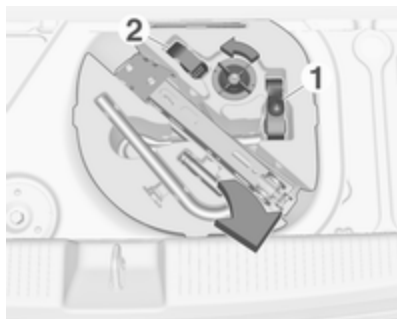
### גלגל חליף

אם מתקנינים גלגל חליף, השונה מהגלגלים האחרים, ייתכן שהגלגל יסווג כגלגל חליף זמני ויחולו מגבלות המהירות המתאימות, למרות שאין תווית המציינת זאת. היוועץ במוסך כדי לבדוק מהי מגבלת המהירות הישימה.

הגלגל החליף הוא בעל חישוב פלדה.

**גלגלים עם צמיגים בגודל של עד 195/55 R 16**

1. הסר את כיסויי תא המטען והרם את רצפת תא המטען. אחסן את שניהם מאחורי משענות הגב המורמות של המושבים האחוריים.



2. שחרר את אום הפרפר והסר את ארגז הכלים.
3. הנח את הגלגל הפגום כך שיעמוד זקוף, בארגז הכלים של הגלגל החליף, כשהוא פונה לפנים.

8. החלף את הגלגל ↺ 185.

יש לרסן ולקבע את הגלגל הפגום בתא המטען, ראה להלן.

9. הרם את התומך הריק של הגלגל החליף, והכנס את כבל האבטחה.

10. הרם עוד יותר את מחזיק הגלגל החליף ושלב אותו בתפס. הצד הפתוח של התפס חייב להיות מופנה לכיוון הנסיעה.

11. סגור את מחזיק הגלגל החליף הריק על-ידי סיבוב הבורג המשושה בכיוון השעון בזה אחר זה באמצעות מפתח הגלגלים.

12. אחסן את מפתח הגלגלים ואת המגבה בארגז הכלים שברצפת הרכב.

13. סגור את רצפת תא המטען.

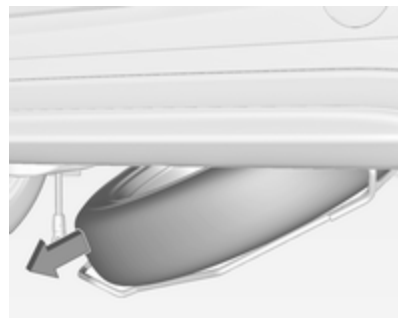
**אחסון גלגל פגום בתא המטען**

שקע אחסון הגלגל החליף אינו מיועד לגלגלים בגודל השונה מזה של הגלגל החליף.

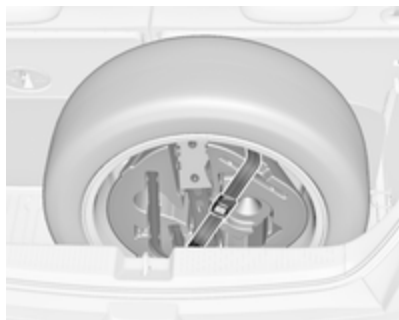
במקרה של גלגל פגום שהוא רחב יותר מהגלגל החליף, יש לאחסן אותו בתא המטען, ולאבטח אותו באמצעות רצועה. כלי העבודה של הרכב ↺ 174.



6. הרם את מחזיק הגלגל החליף מעט ביד ונתק את כבל הבטיחות.



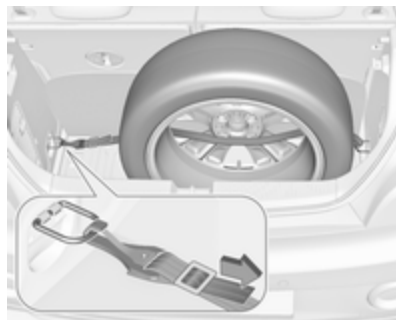
7. הנמך את התומך למטה עד סוף מהלכו והסר את הגלגל החליף.



9. הנח את ארגז הכלים בתוך פנים הגלגל וחזק אותה בעזרת הרצועה 2 שהושחלה דרך שניים מחישורי הגלגל.

**גלגלים עם צמיגים גדולים מ-195/55 R 16**

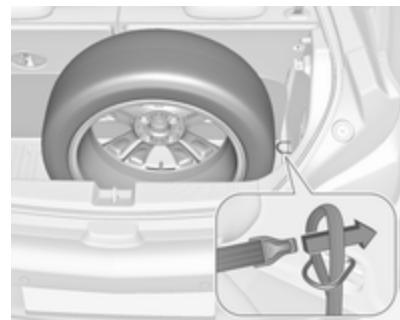
1. קפל כלפי מטה את משענות הגב של המושבים האחוריים ↵ 62.



6. העבר את הרצועה דרך חישורי הגלגל, כמתואר באיור.

7. התקן את הווי אל טבעת הקשירה בצד שמאל.

8. הדק את הרצועה ואבטח אותה באמצעות האבזם.



4. הסר את הרצועה 1 מארגז הכלים והשחל את קצה הרצועה עם הלולאה דרך אוזן הגרירה הצדית הימנית.

5. העבר את קצה הרצועה המסתיים בו דרך הלולאה ומשוך אותו עד שהרצועה מחוברת בבטיחות לטבעת הקשירה.

### אזהרה

אחסון מגבה, גלגל חלופי או ציוד דומה בתא המטען עלול לגרום לפציעות אם פריטים אלה אינם מקובעים למקומם כראוי. במקרה של עצירה פתאומית או התנגשות, חפצים שאינם מקובעים עלולים לפגוע במישהו ולפצוע אותו.

הקפד לאחסן את מגבה הרכב ואת כלי העבודה רק בתאי האחסון המתאימים להם ולאבטח אותם למקומם על ידי קשירה.

כאשר מניחים גלגל שניזוק בתא המטען, חובה לאבטח אותו ברצועה.

### גלגל חליף זמני

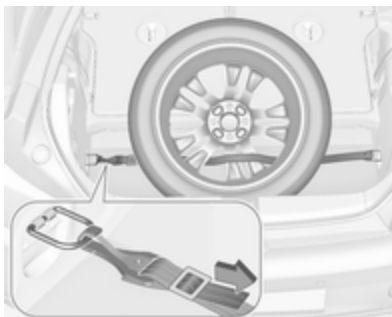
#### זהירות

השימוש בגלגל חליף זמני עלול להשפיע על השליטה ברכב. דאג לתיקון הצמיג הפגום בהקדם האפשרי.

התקן רק צמיג חליף זמני אחד. אל תנהג ברכב במהירות העולה על 80 קמ"ש. נהג בעקומות באיטיות. אל תשתמש בצמיג הזמני לפרק זמן ממושך.

4. קח את הרצועה 1 והשחל את קצה הרצועה עם הלולאה דרך אוזן הגרירה הצדית הימנית.

5. העבר את קצה הרצועה המסתיים בוו דרך הלולאה ומשוך אותו עד שהרצועה מחוברת בבטיחות לטבעת הקשירה.



6. העבר את הרצועה דרך חישורי הגלגל, כמתואר באיור.

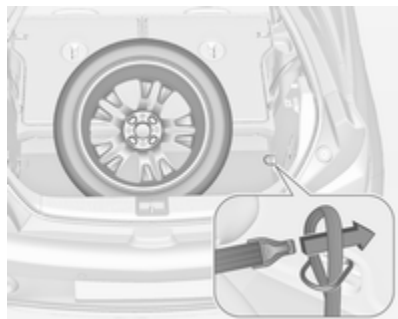
7. התקן את הוו אל טבעת הקשירה בצד שמאל.

8. הדק את הרצועה ואבטח אותה באמצעות האבזם.



2. הסר את הרצועה 1 מארגז הכלים.

3. הנח את הגלגל הפגום כשהצד החיצוני פונה כלפי מטה בתא המטען.



אם יהיה נקר בצמיג אחורי של הרכב בעת גרירת רכב אחר, התקן את הגלגל החליף הזמני בחזית ואת הגלגל בגודל המלא מאחור.

שרשרות צמיגים ☞ 181.

### גלגל חליף עם צמיג כיווני

אם ניתן, התקן את הצמיגים הכיווניים כך שהם יתגלגלו בכיוון הנסיעה. כיוון הנסיעה מסומן כסמל (למשל: חץ) על דופן הצמיג.

כאשר צמיגים כיווניים מותקנים בניגוד לכיוון הגלגל הנכון:

- השליטה ברכב תיפגם. החלף את הצמיג הפגום או תקן אותו בהקדם האפשרי והתקן אותו במקום הגלגל החליף.
- נהג בזהירות יתר על דרכים רטובות או מצופות בשלג.

## התנעה באמצעות כבלי התנעה

אל תתניע את המנוע באמצעות מטען מהיר. ניתן להתניע כלי רכב בעל מצבר רכב פרוק בעזרת כבלי התנעה ומצבר רכב של כלי רכב נוסף.

### ⚠ אזהרה

היה זהיר מאד בעת התנעת המנוע באמצעות כבלי התנעה. כל סטייה מן ההנחיות הבאות עלולה להסתיים בפציעות או נזק שייגרמו כתוצאה מהתפוצצות המצבר או נזק שייגרם למערכת החשמלית בשני כלי הרכב.

### ⚠ אזהרה

מנע מגע של נוזל המצבר בעיניך, בעורך, בבדים ובמשטחים צבועים. הנוזל מכיל חומצה גופריתית העלולה לגרום לפציעות ולנזק במקרה שנוצר עימה מגע ישיר.

- אסור לחשוף את המצבר ללהבות גלויות או לניצוצות.
- מצבר רכב פרוק עלול לקפוא בטמפרטורה של  $0^{\circ}\text{C}$ . הפשר את המצבר הקפוא לפני שתחבר את כבלי ההתנעה.
- חבוש משקפי מגן וביגוד מגן בעת טיפול במצבר.
- השתמש במצבר עזר בעל מתח זהה (12 וולט). קיבולת המצבר (אמפ"ש) חייבת להיות קרובה ככל הניתן לזו של המצבר הפרוק.
- השתמש בכבלי התנעה בעלי סופיות מבודדות ושטח חתך של 16 מ"מ<sup>2</sup> (25 מ"מ<sup>2</sup> לרכב בעל מנוע דיזל).
- אל תנתק את מצבר הרכב הפרוק מן הרכב.
- הפסק את פעולתם של כל צרכני החשמל.
- אל תישען מעל למצבר בעת ההתנעה באמצעות כבלים.
- אל תאפשר מגע בין הסופיות של כבלי ההתנעה.
- אסור שיווצר מגע בין שני כלי הרכב במהלך ההתנעה.

## גרירה

### גרירת הרכב

טבעת הגרירה מאוחסנת עם כלי העבודה של הרכב ↵ 174.

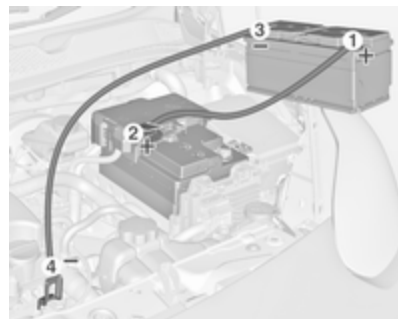
#### אדם



1. שחרר את המכסה בעזרת דחיפה במיקום המסומן.

3. חבר את הכבל השחור לקוטב השלילי של מצבר העזר.
  4. חבר את הקצה האחר של הכבל השחור לנקודת ארקה ברכב כגון, גוש המנוע או בורג התקנת המנוע. בחר נקודת ארקה שרחוקה ככל האפשר ממצבר הרכב הפרוק, לפחות 60 ס"מ.
- נתב את הכבלים כך שלא ייתפסו ברכיבים סובבים בתא המנוע.  
להתנתע המנוע:
1. התנע את המנוע ברכב המסייע.
  2. לאחר חמש דקות, התנע את המנוע ברכב השני. יש לבצע ניסיונות התנעה שאינן ארוכים מ-15 שניות ובהפסקות של דקה אחת בין הניסיונות.
  3. הנח לשני המנועים לפעול בסל"ד סרק במשך כשלוש דקות כשהכבלים עדיין מחוברים.
  4. הפעל צרכנים חשמליים (לדוגמה: פנסי החזית, שמשה עורפית מחוממת) ברכבך.
  5. בצע את הנוהל לעיל בסדר ומגמה הפוכים להסרת הכבלים.

- הפעל את בלם החניה, ודא שתיבת ההילוכים בהילוך סרק ("נייטרל").
- פתח את מכסי המגן של שני הקטבים החיוביים בשני מצברי הרכב.



סדר חיבורים הכבלים:

1. חבר את הכבל האדום לקוטב החיובי של מצבר העזר.
2. חבר את הקצה האחר של הכבל האדום לקוטב החיובי של המצבר הפרוק.

2. הברג את טבעת הגרירה פנימה עד סוף מהלכה. במצבה הסופי, הטבעת אמורה להיות אופקית.
3. חבר חבל גרירה - ועדיף מוט גרירה - לטבעת הגרירה.

**כללי**

טבעת הגרירה משמשת אך ורק לגרירה ולא לחילוץ הרכב.

העבר את מתג ההצתה למצב מופעל כדי לשחרר את מנעול ההגה ולאפשר את הפעלת אורות הבלמים, הצופר ומגב השמשה הקדמית.

העבר את ידית בורר ההילוכים למצב סרק. שחרר את בלם החניה.

**זהירות**

נהג באיטיות. אל תנהג בקופצנות. כוח משיכה מוגזם עלול לגרום נזק לרכב.

כשהמנוע מדומם, נדרש כוח רב יותר באופן משמעותי לבלימה ולהיגוי.

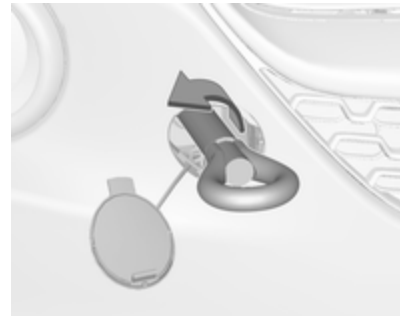
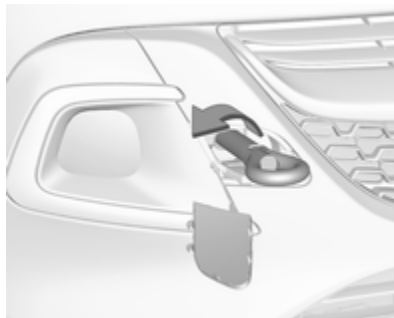
כדי למנוע חדירת גזי פליטה מן הרכב הגורר, הפעל את סחרור האוויר וסגור את החלונות.

כלי רכב עם תיבת הילוכים ידנית המופעלת אוטומטית: חובה לגרור את הרכב רק מלפנים, כשהסרן הקדמי מוגבה מהקרקע.

**Adam Rocks**



1. שחרר את הכיסוי הקטן בעזרת מפתח ברגים במיקום המסומן.



2. הברג את טבעת הגרירה פנימה עד סוף מהלכה. במצבה הסופי, הטבעת אמורה להיות אופקית.
3. חבר חבל גרירה - ועדיף מוט גרירה - לטבעת הגרירה.

לאחר הגרירה, הוצא בהברגה את טבעת הגרירה.

הכנס את המכסה ושלב אותו בפגוש.

### Adam Rocks

לא ניתן לגרור רכב אחר.



הברג את טבעת הגרירה פנימה עד סוף מהלכה. במצבה הסופי, הטבעת אמורה להיות אופקית.

אסור, בשום מצב, להשתמש בטבעת העיגון (קשירה) שבקצה האחורי, בתחתית הרכב, כטבעת גרירה.

חבר לטבעת הגרירה חבל גרירה או מוט גרירה (עדיף מוט).

טבעת הגרירה משמשת אך ורק לגרירה ולא לחילוץ רכב.

#### זהירות

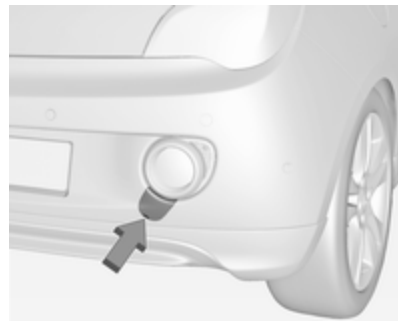
נהג באיטיות. אל תנהג בקופצנות. כוח משיכה מוגזם עלול לגרום נזק לרכב.

התקשר לקבלת סיוע ממוסך.  
לאחר הגרירה, הוצא בהברגה את טבעת הגרירה.

הכנס את המכסה ושלב אותו בפגוש הקדמי.

### גרירת רכב אחר

#### אדם



הכנס מברג לחריץ בקפל התחתון של המכסה. הסר את הכיפה על-ידי הנעת המברג בזהירות כלפי מטה.

טבעת הגרירה מאוחסנת עם כלי העבודה של הרכב ↵ 174.

## טיפוח מראה הרכב

### טיפול חיצוני

#### מנעולים

המנעולים ניסוכו ("שומנו") במפעל היצור במשחת סיכה באיכות גבוהה המיועדת לצילינדר מנעולים. השתמש בחומר ממיס קרח אך ורק כאשר זה חיוני ובלתי נמנע, מכיוון שחומר זה הוא ממיס שומנים, והוא ישפיע לרעה על תפקוד המנעולים. אם השתמשת בנוזל ממיס קרח, הבא את הרכב למוסך לסיכה חוזרת של המנעולים.

#### רחיצת הרכב

##### דגם אדם ללא חלון גג מתקפל:

המשטחים הצבועים של רכבך חשופים להשפעות הסביבה. רחץ והברק (בשעווה) את רכבך לעתים מזומנות. בעת העברת הרכב במתקני רחיצה אוטומטיים, ודא שבתוכנית הרחיצה יכלל תוסף שעווה. להגבלות ביחס לחלקי מרכב הצבועים בצבע מט, או ביחס לסרטי קישוט, ראה "ליטוש (פוליש) והברקה (ואקס)".

##### דגם אדם עם חלון גג מתקפל:

גימור הצבע של רכבך חשוף להשפעות הסביבה, לכן עליך לרחוץ את הרכב באופן סדיר.

בזמן שימוש במתקני רחיצה אוטומטיים, יש להעדיף מתקן המצויד במברשות בד, ויש לבחור בתכנית רחיצה ללא תוספי שעווה (וקס).

להגבלות ביחס לחלקי מרכב הצבועים בצבע מט, או ביחס לסרטי קישוט, ראה "ליטוש (פוליש) והברקה (ואקס)".

אם מבצעים רחיצה ידנית, השתמש במים נקיים ובמברשת רכה, תוך ניקוי בכיוון הסיבים של גג הבד.

אסור בהחלט להשתמש בסילון קיטור או בציוד ניקוי בלחץ גבוה לחלון הגג.

מרח שעווה באופן סדיר על החלקים הצבועים של הרכב, אך לא על הבד של חלון הגג.

#### זהירות

לאחר שטיפה או ניקוי, יש לחכות לייבוש מלא של חלון הגג המתקפל לפני הפעלתו. אם חלון גג לח יישאר פתוח לפרק זמן ממושך, הוא יינזק ויופיעו עליו כתמי מים ועובש.

#### כל הגרסאות:

יש לנקות מייד לשלשת (צואת ציפורים), חרקים מתים, שרף, אבקת פרחים וכו' כיוון שהם מכילים מרכיבים העלולים לגרום נזק לצבע.

בעת העברת הרכב במתקן ידני לרחיצת מכוניות, ציית להנחיות יצרן המתקן. יש להפסיק את פעולת מגבי השמשה הקדמית והחלון העורפי. הסר או כוץ את האנטנה ואת האבזרים החיצוניים כגון גגון מטען וכו'.

כאשר אתה רוחץ את רכבך ידנית, הקפד לשטוף ביסודיות את פנים בתי הגלגלים.

נקה את השפות ואת הקפלים שעל שפות הדלתות הפתוחות ועל מכסה תא המנוע כמו גם את האזורים שהם מכסים.

למניעת נזק, נקה חלקי מתכת מבריקים בתמיסת ניקוי המאושרת לאלומיניום.

#### זהירות

הקפד להשתמש בחומר ניקוי בעל pH של 4 עד 9.

אל תשתמש בחומרי ניקוי על משטחים חמים.

ודא שתבוצע סיכה במוסך של כל צירי הדלתות.

אל תנקה את תפוח הגרירה באמצעות התקן ניקוי בקיטור או בלחץ מים גבוה.

בעת ניקוי המשטח הפנימי של השמשה העורפית, הקפד לבצע את הניגוב במקביל לגוף החימום, כדי למנוע פגיעה ונזק.

לסילוק קרח באמצעים מכניים, השתמש במגדרת קרח יעודית. לחץ את המגדרת בחוזקה לזכוכית כדי למנוע חדירת לכלוך מתחת ללהב ושריטת הזכוכית.

נקה להבי מגב המורחים את המים באמצעות מטלית רכה הטבולה בנוזל לרחיצת חלונות.

### משטח זכוכית

אסור בשום מצב לנקות את חלון הגג בממיסים או בחומרים שוחקים, דלקים, חומרים תוקפניים (לדוגמה מדלל צבע, או תמיסות המכילות אצטון וכו'), חומרים חומציים או בסיסיים או כריות ניקוי שוחקות. אל תמרח שעווה או משחת לייטוש ("פוליש") על משטח זכוכית.

### חישוקים וצמיגים

אל תשתמש בנחירי ניקוי בלחץ גבוה. נקה את החישוקים בחומר ניקוי יעודי לגלגלים.

החישוקים צבועים וניתן להשתמש לניקויים בחומרים המתאימים למרכב.

אין לבצע לייטוש (פוליש) או הברקה (ואקס) על חלון הגג המתקפל. בזמן שימוש במתקני רחיצה אוטומטיים, בחר תוכנית ללא תוספי שעווה.

יש ללטש - למרוח משחת "פוליש" - על הרכב רק כאשר הצבע הפך להיות נוזל ברק או כאשר משקעים מוצקים נדבקו אליו.

לייטוש משטח צבוע במשחת לייטוש המכילה סיליקון יוצר שכבת מגן ומבטל את הצורך בהברקה ("וואקס").

אין לטפל בחלקי מרכב המיוצרים מפלסטיק שאינו צבוע בחומרי לייטוש או הברקה.

אין ללטש חלקי מרכב הצבועים בצבע מט או סרטי קישוט כדי להימנע מיצירת משטחים מבריקים מקומיים. אין להשתמש בתוכניות עם שעווה חמה במתקני רחיצה אוטומטיים כשהרכב מצויד בחלקים אלה.

אין לבצע לייטוש (פוליש) על חלקי קישוט צבועים בצבע מט למשל, כיסוי בית המראה. אחרת, בחלקים אלה יופיעו אזורים מבריקים או שהצבע יתמוסס.

### חלונות ולהב מגב השמשה הקדמית

השתמש במטלית רכה שאינה משירה מוך או במטלית עור ובנוזל לרחיצת שמשות ובנוזל לסילוק חרקים.

בכלי רכב עם משטח מגע בסמל: בעת ניקוי עם ציוד שטיפה בלחץ גבוה, הקפד לשמור על מרחק של 30 ס"מ לפחות בעת עבודה סביב הדלת העורפית, כדי למנוע שחרור נעילה לא מכוון.

שטוף ביסודיות ונגב בעזרת מטלית עור (ג'ילדה). שטוף את מטלית העור לעתים קרובות. השתמש במטליות עור נפרדות למשטחים צבועים ולשמשות; שאריות של שעווה שיצטברו על השמשות עלולות לפגום בשקיפות השמשות.

אל תשתמש בעצמים קשים להסרת כתמי זפת. מעל משטחים צבועים, השתמש בתרסיס לסילוק זפת.

### פנסים חיצוניים

פנסי חזית ועדשות של פנסים אחרים מיוצרים מפלסטיק. אל תשתמש בחומרים שוחקים או מאכלים, אל תשתמש במגדרת קרח ואל תנקה אותם במטלית יבשה.

### לייטוש ("פוליש") והברקה ("וואקס")

מרח שעווה באופן סדיר על המשטחים הצבועים ברכב (המועד המאוחר ביותר הוא כשהמים מפסיקים להתאגל [ליצור טיפות גדולות]). אם לא כן, שכבת הצבע תתיבש.

## נזק למשטחי צבע

תקן פגיעות קטנות במשטח צבוע באמצעות עט לתיקוני צבע לפני שמתחילה להיווצר חלודה. לתיקונים גדולים יותר, הבא הרכב לפחח רכב.

## גחון הרכב

כמה אזורים בגחון הרכב מצופים בשכבת פי.וי.סי. בעוד אזורים חשובים אחרים מוגנים בשכבת שעווה שאינה מתכלה. לאחר רחיצת גחון הרכב, בדוק אותו ודאג לציפוי בשעווה בהתאם לצורך.

חומרים המכילים ביטומן/גומי עלולים לגרום נזק לשכבת הפי.וי.סי. שעל גחון הרכב. הבא הרכב למוסך לביצוע עבודות על גחון הרכב.

לפני ולאחר החורף, רחץ את גחון הרכב ודאג שתיבדק שכבת המגן משעווה.

## מערכת גז נוזלי

### ⚠סכנה

גז נוזלי כבד יותר מאוויר ויכול להצטבר בנקודות נמוכות. בשוחת עבודה, היזהר בעת עבודה על השלדה.

לצורך עבודות צביעה או שימוש בתא ייבוש בטמפרטורה העולה על 60°C, יש להסיר את מיכל הגז הנוזלי. אסור לבצע שינויים כלשהם למערכת הגז הנוזלי.

## מערכת מנשא אחורי

נקה את מערכת המנשא האחורי בעזרת התקן ניקוי באמצעות זרם אדים או זרם מים בלחץ גבוה פעם בשנה לפחות.

הפעל את מערכת המנשא האחורי מפעם לפעם אם היא אינה נמצאת בשימוש קבוע, במיוחד במהלך החורף.

## טיפוח פנים הרכב

### פנים הרכב והריפוד

נקה את פנים הרכב, כולל את לוח המדים והמחוננים ואת הדפנות במטלית יבשה או בעזרת תרסיס לניקוי פנימי.

נקה את ריפודי העור בעזרת מים נקיים ומטלית רכה. במקרה של לכלוך קשה, השתמש במוצרי ניקוי המיועדים לעור.

נקה את ריכוז המדים ("מכשירים") והתצוגות אך ורק במטלית רכה ולחה. במידת הצורך, השתמש בתמיסת מי-סבון כלשה.

נקה ריפודי בד באמצעות שואב אבק או מברשת. סלק כתמים בעזרת חומר ניקוי לריפודים.

קיימים בדי בגדים שהצבע שלהם אינו עמיד. הם יכולים לגרום לכתמים ולשינויי גוון נראים לעין, במיוחד על ריפוד בצבע בהיר. יש לנקות שינויי גוון וכתמים ניתנים להסרה מוקדם ככל האפשר.

נקה חגורות בטיחות במים פושרים או בחומר לניקוי פנים הרכב.

### זהירות

הקפד לרכוס צמדנים זיפיים (וולקרו) משום שצמדנים פתוחים עלולים לגרום נזק לריפוד המושבים.

הדבר נכון גם לגבי בגדים בהם משולבים חפצים עם קצוות חדים, כגון רוכסנים או חגורות או ג'ינס מקושטים במסמרות.

## חלקי פלסטיק וגומי

ניתן לנקות חלקי פלסטיק וגומי בחומרים המשמשים לניקוי המרכב. השתמש בתכשיר לניקוי פנים אם נדרש. אל תשתמש בחומר אחר כלשהו. הימנע מלהשתמש בממיסים ובמיוחד במוצרי נפט. אל תשתמש בנחירי ניקוי בלחץ גבוה.

מקדוניה, מלטה, מונקו, מונטנגרו, הולנד, נורווגיה, פולין, פורטוגל, רומניה, סן מרינו, סרביה, סלובקיה, סלובניה, ספרד, שבדיה, שווייץ, הממלכה המאוחדת.

צג תזכורת לטיפולים ⇨ 80.

### מועדי טיפול בינלאומיים

רכבך זקוק לטיפול תחזוקה אחת ל-15,000 ק"מ או אחת לשנה, הקודם מביניהם, אלא אם צג התזכורת לטיפולים מודיע לך אחרת.

אם התנאים הבאים מתרחשים לעתים קרובות, הרכב ייחשב כפועל בתנאי שימוש קשים: התנעה קרה, נסיעה בפקקים, גרירת גרור, נסיעה בהרים, נסיעה בדרכים משובשות ובדרכים לא סלולות, זיהום אוויר גבוה, נוכחות חול באוויר וכמות רבה של אבק, נסיעה בגובה גאוגרפי גבוה ושינויי טמפרטורה רבים. בתנאי פעולה קשים אלה ייתכן שעבודות טיפול מסוימות יידרשו בתדירות גבוהה יותר מאשר הטיפולים התקופתיים הרגילים.

מרווחי הטיפולים הבינלאומיים ישימים בארצות שאינן רשומות ברשימת מרווחי הטיפולים האירופאית.

צג תזכורת לטיפולים ⇨ 80.

## מידע כללי

### מידע לגבי טיפולים

כדי להבטיח תפעול חסכוני ובטיחותי של רכבך וכדי לשמור על ערכו, חשוב מאד לבצע את כל טיפולי התחזוקה בפרקי הזמן הנכונים כמפורט.

ניתן לקבל במוסך את שגרת טיפולי התחזוקה המפורטת והעדכנית של רכבך.

צג תזכורת לטיפולים ⇨ 80.

### מועדי טיפול אירופאיים

רכבך זקוק לטיפול תחזוקה אחת ל-30,000 ק"מ או אחת לשנה, הקודם מביניהם, אלא אם צג התזכורת לטיפולים מודיע לך אחרת.

ייתכן שמרווח שירות קצר יותר יהיה ישים עבור כלי רכב המופעלים בתנאי נהיגה קשים, כגון מוניות וניידות משטרה.

מרווחי הטיפולים האירופיים תקפים במדינות הבאות:

אנדורה, אוסטריה, בלגיה, בוסניה-הרצגובינה, בולגריה, קרואטיה, קפריסין, רפובליקת צ'כיה, דנמרק, אסטוניה, פינלנד, צרפת, גרמניה, יוון, גרינלנד, הונגריה, איסלנד, אירלנד, איטליה, לאטביה, ליכטנשטיין, ליטא, לוקסמבורג,

## טיפול ותחזוקה

199 מידע כללי .....

199 מידע לגבי טיפולים .....

נזולים, חומרי סיכה וחלקים

200 מומלצים .....

200 נזולים וחומרי סיכה מומלצים .....

**אישורים**

אישור ביצוע הטיפול נרשם בספרון השירות ותעודת האחריות. התאריך והנסועה ("קילומטראז'") נרשמים על ידי המוסך המבצע ומאושרים בחותמת וחתימה.

ודא שספרון השירות ותעודת האחריות ימולא כראוי כיוון שההוכחה לביצוע הטיפולים ברציפות חיונית כדי לאפשר היענות לתביעות במסגרת האחריות או רצון טוב. כמו גם רישום הטיפולים משמש כיתרון בעת מכירת הרכב.

**מועד טיפול כשנותר עדיין פרק זמן לסיום חיי שמן המנוע**

מרווחי הטיפולים מבוססים על מספר פרמטרים, בהתאם לשימוש. צג התזכורת לטיפולים מודיע לך מתי עליך להחליף את שמן המנוע. צג תזכורת לטיפולים ⚡ 80.

**נזלים, חומרי סיכה וחלקים מומלצים**

**נזלים וחומרי סיכה מומלצים**

השתמש רק במוצרים העומדים במפרטים המומלצים.

⚠ אזהרה
נזלי הרכב מסוכנים ועלולים להיות רעילים. טפל בהם בזהירות. שים לב למידע הרשום על המיכלים.

**שמן מנוע**

שמן מנוע מזוהה בהתאם לאיכותו וצמיגותו. בעת בחירת שמן מנוע לשימוש, האיכות חשובה יותר מן הצמיגות. דרגת איכות השמן מבטיחה את ניקיון המנוע, ההגנה מפני שחיקה וכן בקרה של זיקון השמן, ואילו דרגת צמיגות השמן מבטאת את סמיכות השמן בתחומי טמפרטורה מוגדרים.

Dexos היא איכות שמן המנוע החדשה ביותר המספקת הגנה אופטימלית למנועי בניין דיזל. אם לא ניתן להשיג שמן זה, יש להשתמש בשמנים אחרים מאלו הנקובים

להלן. המלצות למנועי בניין תקפות גם למנועים המופעלים בגז טבעי דחוס (CNG), גפ"מ (LPG) או אתנול (E85). בחר את שמן המנוע המתאים בהתבסס על האיכות ועל טמפרטורת הסביבה המינימלית הצפויה ⚡ 204.

**השלמת שמן מנוע**

זהירות
במקרה של שפיכת שמן, נגב אותו וסלק בצורה נאותה.

ניתן לערבב שמני מנוע של יצרנים שונים ומוותגים שונים כל עוד הם תואמים לתכונות השמן הנדרשות איכות וצמיגות. עבור כל מנועי הבניין, אסור להשתמש בשמני מנוע בדרגות איכות ACEA בלבד, מכיוון שבתנאי פעולה מסוימים זה עלול לגרום נזק למנוע. בחר את שמן המנוע המתאים בהתבסס על האיכות ועל טמפרטורת הסביבה המינימלית הצפויה ⚡ 204.

**תוספים חיצוניים לשמן מנוע**

השימוש בתוספים חיצוניים לשמן המנוע עלול לגרום נזק ולבטל את האחריות.

נוספת נגד חלודה או לאטום דליפות זעירות עלול לגרום לבעיות בתפקוד. תביעות לגבי האחריות לתוצאות הנובעות משימוש בתוספים חיצוניים לנוזל הצינן, יידחו.

### נוזל רחיצת שמשות

כדי למנוע נזק ללהבי המגבים, לצבע הרכב ולחלקי פלסטיק וגומי, השתמש רק בנוזל רחיצת שמשות שאושר עבור הרכב. היוועץ במוסך.

### נוזל הבלמים והמצמד

לאחר זמן, נוזל הבלמים סופח רטיבות ויעילות הבלימה מופחתת. יש להחליף נוזל בלמים במועד המפורט.

### דרגות צמיגות שמן מנוע

דרגת הצמיגות של SAE מבטאת מידע על אודות סמיכות השמן.

שמן בעל צמיגות רב-דרגית מסומן באמצעות שתי ספרות, לדוגמה SAE 5W-30. הספרה הראשונה ולאחריה האות W, מציינת את הצמיגות בטמפרטורה נמוכה והספרה השנייה מציינת את הצמיגות בטמפרטורה גבוהה.

בחר את דרגת הצמיגות המתאימה בהתאם לטמפרטורת הסביבה המינימלית הצפויה ↵ 204.

כל דרגות הצמיגות המומלצות מתאימות לטמפרטורות סביבה גבוהות.

### נוזל צינן ונוגד קפיאה

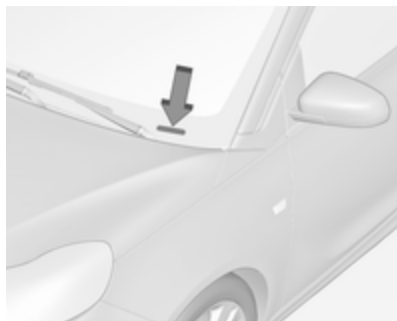
השתמש רק בנוזל נוגד קפיאה נטול סיליקט בעל אורך חיים ארוך (LLC). היוועץ במוסך.

המערכת ממולאת במפעל בנוזל צינן המיועד לספק הגנה מעולה נגד שיתוך והגנה מפני קפיאה עד לטמפרטורה של  $-28^{\circ}\text{C}$ . במדינות צפוניות בהן הטמפרטורות נמוכות מאוד, הנוזל הממולא במפעל מספק הגנה מפני קפיאה עד לטמפרטורה של  $-37^{\circ}\text{C}$ . יש לשמור על הריכוז במשך כל השנה. השימוש בתוספי נוזל צינן חיצוניים, שנועדו לספק הגנה

## נתונים טכניים

202	מספר הזיהוי של הרכב
202	מספר הזיהוי של הרכב (VIN) לוחית זיהוי
203	לוחית זיהוי
203	זיהוי המנוע
204	נתוני הרכב
204	נזולים וחומרי סיכה מומלצים
207	נתוני המנוע
209	ביצועים
210	משקל הרכב
211	מידות הרכב
212	קיבולים
213	לחץ אוויר בצמיגים

### מספר הזיהוי של הרכב מספר הזיהוי של הרכב (VIN)



מספר הזיהוי של הרכב יכול להיות מוטבע על לוח המדדים והמחוונים, שם ניתן לראותו דרך השמשה הקדמית, או בתא המנוע על לוח הימני של המרכב.



מספר הזיהוי של הרכב מוטבע על לוחית הזיהוי ועל רצפת הרכב, מתחת לכיסוי הרצפה, שדרכו ניתן לראותו.

## זיהוי המנוע

קוד זיהוי המנוע מופיע בטבלאות הנתונים הטכניים. טבלת נתוני המנוע גם מציגה את הקוד ההנדסי. נתוני המנוע 207.

לזיהוי המנוע המותקן ברכב שלך, עיין באישור תאימות EEC המסופק עם הרכב או במסמכי רישום מקומיים אחרים במדינתך.

אישור התאימות מראה את קוד הזיהוי של המנוע, ופרסומים רשמיים אחרים יכולים להציג את הקוד ההנדסי. בדוק את נפח הצילינדרים ואת הספק המנוע כדי לזהות את המנוע המתאים.

המידע על תווית הזיהוי:

- 1 : יצרן
- 2 : מספר אישור סוג (דגם)
- 3 : מספר הזיהוי של הרכב (VIN)
- 4 : משקל כולל מרבי מותר של הרכב בק"ג
- 5 : משקל כולל מרבי מותר של הצירוף רכב-גרור בק"ג
- 6 : עומס מרבי מותר על הסרן הקדמי, בק"ג
- 7 : עומס מרבי מותר על הסרן האחורי, בק"ג
- 8 : נתונים ייחודיים לרכב או למדינה בה נמכר

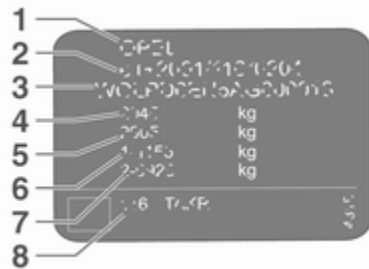
העומס הכולל על הסרן הקדמי והאחורי לא יעלה על המשקל המלא המותר של הרכב. לדוגמה, אם הסרן הקדמי נושא את המשקל המרבי המותר, הסרן האחורי יכול לשאת רק עומס השווה למשקל המלא של הרכב פחות העומס על הסרן הקדמי.

הנתונים הטכניים נקבעו בהתאם לתקני הקהילה האירופית. אנו שומרים לעצמנו את הזכות לבצע שינויים. למפרטים בתייעוד הרכב עדיפות על המפרטים המופיעים בספר זה.

## לוחית זיהוי



לוחית הזיהוי ממוקמת על מסגרת הדלת הקדמית השמאלית או הימנית.



**נתוני הרכב**  
נחלים וחומרי סיכה מומלצים

תוכנית טיפולים אירופאית

איכות נדרשת של שמן המנוע

כל מדינות אירופה עם מרווח טיפולים של אירופה ↺ 199

איכות שמן המנוע	מנועי בניין B10XFT, B14NEH	כל שאר מנועי הבניין (כולל LPG, CNG, E85)
dexos1 Gen2	✓	-
dexos2	-	✓

כל המנועים למעט B10XFT ו-B14NEH: במקרה בו איכות dexos אינה זמינה, מותר להשתמש פעם אחת בנפח מרבי של ליטר אחד של שמן מנוע באיכות ACEA C3 בין החלפות שמן.

דרגות צמיגות שמן מנוע

כל מדינות אירופה עם מרווח טיפולים של אירופה ↺ 199

מפרטורה חיצונית	מנועי בניין
עד -25°C	SAE 0W-40 או SAE 0W-30
	SAE 5W-40 או SAE 5W-30
מתחת ל-25°C	SAE 0W-40 או SAE 0W-30

## תוכנית בינלאומית לטיפולים

## איכות נדרשת של שמן המנוע

## כל המדינות עם מרווח טיפולים בינלאומי ⚡ 199

איכות שמן המנוע	מנועי בנזין B10XFT, B14NEH	כל שאר מנועי הבנזין (כולל E85 ,LPG ,CNG)
dexos1 Gen2	✓	-
dexos2	-	✓

במקרה שאיכות ה-dexos אינה זמינה, ניתן להשתמש בשמן מנוע באיכויות המפורטות להלן:

## כל המדינות עם מרווח טיפולים בינלאומי ⚡ 199

איכות שמן המנוע	מנועי בנזין B10XFT, B14NEH	כל שאר מנועי הבנזין (כולל E85 ,LPG ,CNG)
ACEA A3/B4	-	✓
ACEA C3	-	✓

## דרגות צמיגות שמן מנוע

## כל המדינות עם מרווח טיפולים בינלאומי ↻ 199

מנועי בניין	טמפרטורה חיצונית
SAE 0W-40 או SAE 0W-30	עד $-25^{\circ}\text{C}$
SAE 5W-40 או SAE 5W-30	
SAE 0W-40 או SAE 0W-30	מתחת ל- $-25^{\circ}\text{C}$
<sup>(1)</sup> SAE 10W-40 או <sup>(1)</sup> SAE 10W-30	עד $-20^{\circ}\text{C}$

(1) מותר, אולם מומלץ שימוש בשמנים באיכות dexos.

				נתוני המנוע
B14XEL	B12XEL	B10XFT	B10XFL	קוד זיהוי המנוע
1.4	1.2	1.0	1.0	זיהוי מחלקת השיווק
B14XER	B12XER	B10XFT	B10XFT	קוד הנדסי
1398	1229	999	999	נפח תנועת בוכנה [סמ"ק]
64	51	85	66	הספק מנוע [קו"ט]
6000	5600	6000-5000	6000-3700	בסל"ד
130	115	170	170	מומנט [ניוטון מטר]
4000	4000	4500-1800	3700-1800	בסל"ד
בנזין	בנזין	בנזין	בנזין	סוג הדלק
				מספר אוקטן (RON) <sup>2</sup>
95	95	95	95	מומלץ
98	98	98	98	אפשרי
91	91	91	91	אפשרי
-	-	-	-	סוג דלק נוסף

(2) תווית נתונים מיוחדת למדינה המותקנת ליד דלתית פתח התדלוק יכולה לשנות את הדרישה המיוחדת של המנוע.

B14NEH	B14XER	B14XEL	קוד זיהוי המנוע
אדם S	1.4	LPG 1.4	זיהוי מחלקת השיווק
B14NET	B14XER	B14XER	קוד הנדסי
1364	1398	1398	נפח תנועת בוכנה [סמ"ק]
110	74	64	הספק מנוע [קור"ט]
5000	6000	6000	בסל"ד
220	130	<sup>3</sup> 130	מומנט [ניוטון מטר]
4500-3000	4000	4000	בסל"ד
בנזין	בנזין	גז נוזלי/בנזין	סוג הדלק
			מספר אוקטן RON <sup>2</sup>
98	95	95	מומלץ
95	98	98	אפשרי
-	91	91	אפשרי
-	-	גז נוזלי (LPG)	סוג דלק נוסף

(2) תווית נתונים מיוחדת למדינה המותקנת ליד דלתית פתח התדלוק יכולה לשנות את הדרישה המיוחדת של המנוע.  
 (3) הפעלת גפ"מ: 124.

## ביצועים

B14NEH	B14XER	B14XEL LPG	B14XEL	B12XEL	B10XFT	B10XFL	מנוע
							מהירות מרבית [קמ"ש]
210	185	176	176	165	196	180	תיבת הילוכים ידנית
-	-	-	178	-	-	-	תיבת הילוכים ידנית המופעלת אוטומטית

## משקל הרכב

משקל מוכן לנסיעה, דגם בסיסי ללא ציוד אופציונלי

מנוע	תיבת הילוכים ידנית	תיבת הילוכים ידנית המופעלת אוטומטית	
B10XFL	1156/1141	-	ללא/עם מזגן [ק"ג]
B10XFT	1156/1141	-	
B12XEL	1101/1086	-	
B14XEL	1135/1120	1135/1120	
LPGB14XEL	1178/1163	-	
B14XER	1135/1120	-	
B14NEH	1178/1163	-	

ציוד אופציונלי ואבזורים מגדילים את המשקל המוכן לנסיעה.

מידע לגבי העמסה ↵ 67.

## מידות הרכב

3747	אורך [מ"מ]
1720	רוחב ללא מראות צד [מ"מ]
1966	רוחב עם שתי מראות צד [מ"מ]
<sup>(4)</sup> 1475-1508	גובה (ללא אנטנה) [מ"מ]
462	אורך רצפת תא המטען [מ"מ]
1041	אורך תא המטען עם מושבים אחוריים מקופלים [מ"מ]
954	רוחב תא המטען [מ"מ]
874	גובה תא המטען [מ"מ]
2311	בסיס גלגלים [מ"מ]
<sup>(4)</sup> 11.06-10.17	קוטר מעגל סיבוב [מ"]

<sup>(4)</sup> בהתאם לציוד.

קיבולים

שמן מנוע

B14NEH	B14XER	B14XEL LPG	B14XEL	B12XEL	B10XFT	B10XFL	מנוע
4.0	4.0	4.0	4.0	4.0	4.0	4.0	כולל מסגן [ל"]
1.0	1.0	1.0	1.0	1.0	1.0	1.0	בין סימן MIN ל-MAX [ל"]

מיכל דלק

B14NEH	B14XER	B14XEL LPG	B14XEL	B12XEL	B10XFT	B10XFL	מנוע
35	35	35	35	35	35	35	בנזין, כמות מילוי חוזר [ל"]
-	-	35	-	-	-	-	LPG, כמות מילוי חוזר [ל"]

## לחץ אוויר בצמיגים

מנוע	צמיגים	לחץ נוחות עד ל-3 נוסעים		לחץ ECO עד ל-3 נוסעים		בעומס מלא	
		קדמיים [bar/kPa] ([psi])	אחוריים [bar/kPa] ([psi])	קדמיים [bar/kPa] ([psi])	אחוריים [bar/kPa] ([psi])	קדמיים [bar/kPa] ([psi])	אחוריים [bar/kPa] ([psi])
B10XFL ,B12XEL ,B14XEL B14XEL ,LPG B14XER	,175/70 R14	(32) 2.2/220	(29) 2.0/200	(42) 2.9/290	(39) 2.7/270	(38) 2.6/260	(46) 3.2/320
	,185/70 R14						
	,185/60 R15						
	,185/65 R15						
	,195/55 R16						
	,215/45 R17						
	225/35 R18						
B10XFT	,185/60 R15	(32) 2.2/220	(29) 2.0/200	(42) 2.9/290	(39) 2.7/270	(38) 2.6/260	(46) 3.2/320
	,195/55 R16						
	,215/45 R17						
	225/35 R18						
B14NEH	,195/55 R16	(32) 2.2/220	(29) 2.0/200	(42) 2.9/290	(39) 2.7/270	(38) 2.6/260	(46) 3.2/320
	,215/45 R17						
	225/35 R18						
כולם	גלגל חליף זמני 115/70 R16	(61) 4.2/420	(61) 4.2/420	-	-	(61) 4.2/420	(61) 4.2/420

## מידע ללקוח

214	מידע ללקוח
214	הצהרת תאימות
217	תיקון נזקים מתאונה
217	REACH
217	תיקון נזקים מתאונה
217	אישור התכנה
220	סימנים מסחריים רשומים
221	רישום נתוני הרכב ופרטיות
221	רשמי נתוני אירועים
222	יהיו בתדר רדיו (RFID)

## מידע ללקוח

### הצהרת תאימות

#### מערכות שידור רדיו

לכלי רכב זה מערכות המשדרות ו/או קולטות גלי רדיו וכפופות להנחיה /1999/5 EC או EU/2014/53. יצרני המערכות המצוינות להלן מצהירים על תאימות להנחיה EC/1999/5 או EU/2014/53. הנוסח המלא של הצהרת תאימות EU עבור כל מערכת זמין בכתובת האינטרנט שלהלן: [www.opel.com/conformity](http://www.opel.com/conformity)

היבואן הוא

Opel / Vauxhall, Bahnhofplatz,  
65423 Ruesselsheim am Main,  
.Germany

#### אנטנה

Laird

8100 Industrial Park Drive, Grand  
Blanc, MI, 48439 USA

תדר פעולה: לא זמין

תפוקה מרבית: לא זמין

Kathrein Automotive GmbH

Roemerring 1, 31137 Hildesheim,  
Germany

תדר פעולה: לא זמין  
תפוקה מרבית: לא זמין

#### משבת מנוע ("אימוביליזר")

Continental Automotive GmbH

Siemensstrasse 12, D-93055  
Regensburg, Germany

תדר פעולה: 125 kHz

תפוקה מרבית: 4.9 dBμA/m @ 10 m

#### מערכת מידע ובידור R 4.0 / Navi 4.0

LGE

LG Electronics European Shared  
Service Center B.V., Krijgsman 1,  
1186 DM Amstelveen, The  
Netherlands

תדר פעולה (MHz) תפוקה מרבית  
(dBm)

4 2483.5 - 2400.0

13 2483.5 - 2400.0

13 5850.0 - 5725.0

#### מערכת מידע ובידור R300 BT

Humax Automotive Co. Ltd.

2, Yeongmun-ro, Cheoin-gu, Yong-  
in-si, Gyeonggi-do, Korea

תדר פעולה: 433.92 MHz  
תפוקה מרבית: -11.2 dbm

**מקלט שלט רחוק בתדר רדיו**  
Continental

Continental Automotive GmbH,  
Siemensstraße 12, 93055  
Regensburg, Germany

תדר פעולה: 433.92 MHz  
תפוקה מרבית: לא זמין

**חיישני לחץ האוויר בצמיגים**  
Schrader Electronics Ltd.

11 Technology Park, Belfast Road,  
Antrim BT41 1QS, Northern Ireland,  
United Kingdom

תדר פעולה: 433.92 MHz  
תפוקה מרבית: 10 dBm

תדר פעולה: 2402 - 2480 MHz  
תפוקה מרבית: 4 dBm

**מודול OnStar**  
LGE

LG Electronics European Shared  
Service Center B.V., Krijgsman 1,  
1186 DM Amstelveen, The  
Netherlands

תדר פעולה (MHz) תפוקה מרבית  
(dBm)

4 2480 - 2402

18 2462 - 2412

33 915 - 880

24 1785 - 1710

24 1910 - 1850

24 1980 - 1920

23 2570 - 2500

**משדר שלט רחוק בתדר רדיו**  
Continental

Continental Automotive GmbH,  
Siemensstraße 12, 93055  
Regensburg, Germany



Wir lieben Autos.

### Konformitätserklärung

nach EG Richtlinie 2006/42/EG

Hiermit erklären wir, dass das Produkt:

**Produktbezeichnung:** Wagenheber

**Typ/GM-Teilenummern:** 13331922

den Bestimmungen der Richtlinie 2006/42/EG entspricht.

Angewendete technische Normen:

GMW9237  
GM 14337  
GMW5127  
GMW15005  
ISO TS 16949  
Jacking  
Standard Equipment Jack - Hardware Trets  
Vehicle Integrity-Hoisting and Service Station Jacking  
Standard Equipment Jack and Spare Tire, Vehicle Test  
Qualitätsmanagementsystem

Der Unterzeichner ist Bevollmächtigter für die Zusammenstellung der technischen Unterlagen.

Rüsselsheim, 31. Januar 2014



Hans-Peter Metzger  
Engineering Group Manager Chassis & Structure  
Adium Opel AG

Adium Opel AG  
64223 Rüsselsheim  
Tel: +49 67 31 3811-4217 88 00  
www.opel.de

Vertrags-  
Anbieter:  
Michael Lohschulte, Dr. Thomas Schäfer,  
Peter Thies, Susanne Weidner, Julian Willms

Auftragsnr.  
00000011 (Grafik-Strukturdaten)

Seit der Geschäftsart. Strukturdaten  
Antraggeber: info@opel.de, 069 951558  
info@russelsheim.de (Händler)

## אישור התכנה

רכיבי OnStar מסוימים כוללים תכנות libcurl ו-unzip או תכנות אחרות של צד שלישי. להלן פירוט של הודעות ומידע ביחס לרישיונות הקשורים לתכנות libcurl ו-unzip - עבור תכנות צד שלישי אחרות ראה <http://www.lg.com/global/support/opensource/index>.

אתר את הטקסט המתורגם שלהלן בטקסט המקורי.

## libcurl

Copyright and permission notice

Copyright (c) 1996 - 2010, Daniel Stenberg, <daniel@haxx.se>.

All rights reserved.

Permission to use, copy, modify, and distribute this software for any purpose with or without fee is hereby granted, provided that the above copyright notice and this permission notice appear in all copies.

The software is provided "as is", without warranty of any kind, express or implied, including but not limited to the warranties of merchantability, fitness for a particular purpose and noninfringement of third party rights.

## תיקון נזקים מתאונה

### עובי צבע

עקב טכניקות הייצור, העובי של הצבע יכול להשתנות בין 50 לבין  $400 \mu\text{m}$ .

לכן, עובי צבע שונה אינו חיווי לתיקון נזקים מתאונה.

## REACH

Registration, Evaluation, Authorisation and Restriction of Chemicals (REACH) היא תקנה של האיחוד האירופי שנועדה לשפר את ההגנה על בריאות האדם ועל הסביבה מפני הסיכונים שמקורם בחומרים כימיים. היכנס לכתובת [www.opel.com/reach](http://www.opel.com/reach) למידע נוסף ולגישה לפרסום Article 33.

## תיקון נזקים מתאונה

### עובי צבע

עקב טכניקות הייצור, העובי של הצבע יכול להשתנות בין 50 לבין  $400 \mu\text{m}$ .

לכן, עובי צבע שונה אינו חיווי לתיקון נזקים מתאונה.

תרגום של הצהרת התאימות המקורית  
הצהרת תאימות לפי הנחיית הקהילייה  
האירופית 2006/42/EC

אנו מצהירים בזאת כי המוצר:  
זיהוי המוצר: מגבה

סוג/מק"ט GM: 13331922

תואם לתנאים של הנחיה 2006/42/EC.  
תקנים טכניים ישימים:

GMN9737 : הגבהה

GM 14337 : ציוד הגבהה סטנדרטי  
- בדיקות ציוד

GMN5127 : תקינות רכב - הרמה

והגבהה בתחנת שירות  
GMW15005 : מגבה סטנדרטי וגלגל

חליף, בדיקת רכב  
ISO TS 16949 : מערכות ניהול איכות

החתום מורשה לרכו את התיעוד הטכני.

Rüsselsheim, 31 בינואר, 2014

חתום על-ידי

Hans-Peter Metzger

Engineering Group Manager Chassis  
& Structure

Adam Opel AG

D-65423 Rüsselsheim

1. Redistributions of source code must retain the above copyright notice, definition, disclaimer, and this list of conditions.
2. Redistributions in binary form (compiled executables) must reproduce the above copyright notice, definition, disclaimer, and this list of conditions in documentation and/or other materials provided with the distribution. The sole exception to this condition is redistribution of a standard UnZipSFX binary (including SFXWiz) as part of a self-extracting archive; that is permitted without inclusion of this license, as long as the normal SFX banner has not been removed from the binary or disabled.
3. Altered versions--including, but not limited to, ports to new operating systems, existing ports with new graphical interfaces, and dynamic, shared, or static library versions--must be plainly

Mark Adler, John Bush, Karl Davis, Harald Denker, Jean-Michel Dubois, Jean-loup Gailly, Hunter Goatley, Ed Gordon, Ian Gorman, Chris Herborth, Dirk Haase, Greg Hartwig, Robert Heath, Jonathan Hudson, Paul Kienitz, David Kirschbaum, Johnny Lee, Onno van der Linden, Igor Mandrichenko, Steve P. Miller, Sergio Monesi, Keith Owens, George Petrov, Greg Roelofs, Kai Uwe Rommel, Steve Salisbury, Dave Smith, Steven M. Schweda, Christian Spieler, Cosmin Truta, Antoine Verheijen, Paul von Behren, Rich Wales, Mike White.

This software is provided "as is," without warranty of any kind, express or implied. In no event shall Info-ZIP or its contributors be held liable for any direct, indirect, incidental, special or consequential damages arising out of the use of or inability to use this software.

Permission is granted to anyone to use this software for any purpose, including commercial applications, and to alter it and redistribute it freely, subject to the following restrictions:

In no event shall the authors or copyright holders be liable for any claim, damages or other liability, whether in an action of contract, tort or otherwise, arising from, out of or in connection with the software or the use or other dealings in the software.

Except as contained in this notice, the name of a copyright holder shall not be used in advertising or otherwise to promote the sale, use or other dealings in this Software without prior written authorization of the copyright holder.

### unzip

This is version 2005-Feb-10 of the Info-ZIP copyright and license. The definitive version of this document should be available at <ftp://ftp.info-zip.org/pub/infozip/license.html> indefinitely.

Copyright (c) 1990-2005 Info-ZIP. All rights reserved.

For the purposes of this copyright and license, "Info-ZIP" is defined as the following set of individuals:

**unzip**

זוהי גרסה Feb-10-2005 של זכויות היוצרים והרישיון של Info-ZIP. הגרסה הקובעת של מסמך זה צריכה להיות זמינה ללא הגבלה בכתובת <ftp://ftp.info-zip.org/pub/infozip/license.html>.

זכויות יוצרים (c) Info-ZIP 1990-2005. כל הזכויות שמורות.

למטרות זכויות יוצרים ורישיון, "Info-ZIP" מוגדרת כקבוצת האנשים שלהלן:

,Karl Davis ,John Bush ,Mark Adler ,Jean-Michel Dubois ,Harald Denker Ed ,Hunter Goatley ,Jean-loup Gailly Chris ,Ian Gorman ,Gordon ,Greg Hartwig ,Dirk Haase ,Herborth ,Jonathan Hudson ,Robert Heath ,David Kirschbaum ,Paul Kienitz ,Onno van der Linden ,Johnny Lee ,Steve P. Miller ,Igor Mandrichenko George ,Keith Owens ,Sergio Monesi Kai Uwe ,Greg Roelofs ,Petrov Dave ,Steve Salisbury ,Rommel Christian ,Steven M. Schweda ,Smith Antoine ,Cosmin Truta ,Spieler Rich ,Paul von Behren ,Verheijen .Mike White ,Wales

**libcurl**

הודעת זכות יוצרים והרשאה זכות יוצרים (c) 1996 - 2010, Daniel Stenberg, <daniel@haxx.se>

כל הזכויות שמורות.

ניתנת בזאת הרשאה לשימוש, העתקה, שינוי והפצה של תכנה זו עבור כל תכלית, עם או ללא תשלום, בתנאי שהערת זכות היוצרים והודעת ההרשאה הזאת מופיעים בכל העותקים.

התכנה מסופקת "כפי שהיא", ללא אחריות מכל סוג שהוא, מפורשת או משתמעת, כולל - אבל ללא הגבלה לכך - לאחריות של התאמה לשיווק, התאמה לתכלית מסוימת ואי-הפרה של זכויות צד שלישי. בכל מקרה, על המחברים או מחזיקי זכויות היוצרים לא תחול חבות כלשהי בגין תביעה, נזקים או חבויות אחרות במסגרת תביעה כלשהי על-פי דיני חוזים, דיני עסקים או אחרת, שמקורה בתכנה, בהקשר לתכנה או בהקשר לשימוש או ביצוע פעולה אחרת כלשהי בתכנה.

למעט כמפורט בהודעה זו, לא ייעשה שימוש בשם של המחזיק בזכויות היוצרים במסגרת פרסום או פעולה אחרת כדי לקדם את המכירה, השימוש או פעולות אחרות בנוגע לתכנה זו ללא הרשאה מוקדמת בכתב מן המחזיק בזכויות היוצרים.

marked as such and must not be misrepresented as being the original source. Such altered versions also must not be misrepresented as being Info-ZIP releases--including, but not limited to, labeling of the altered versions with the names "Info-ZIP" (or any variation thereof, including, but not limited to, different capitalizations), "Pocket UnZip," "WiZ" or "MacZip" without the explicit permission of Info-ZIP. Such altered versions are further prohibited from misrepresentative use of the Zip-Bugs or Info-ZIP e-mail addresses or of the Info-ZIP URL(s).

4. Info-ZIP retains the right to use the names "Info-ZIP," "Zip," "UnZip," "UnZipSFX," "WiZ," "Pocket UnZip," "Pocket Zip," and "MacZip" for its own source and binary releases.

התכנה מסופקת "כמו שהיא", ללא אחריות מכל סוג שהוא, מפורשת או משתמעת. בשום מקרה לא תחול על Info-ZIP או התורמים לה חבות כלשהי בגין נזקים ישירים, עקיפים, נלווים, מיוחדים או תוצאתיים שמקורם בשימוש בתוכנה זו או בחוסר האפשרות להשתמש בה.

מוענקת בזאת רשות שימוש כללית לכל בתכנה זו, לכל מטרה שהיא - כולל יישומים מסחריים, ולשנות אותה ולהפיץ אותה באופן חופשי, בכפוף להגבלות שלהלן:

1. במקרה של הפצה מחדש של קוד המקור, חובה לכלול בו את הודעת זכויות היוצרים, ההגדרות, הצהרת הסרת החבות שצוינו לעיל, וכן רשימת תנאים זו.

2. הפצות מחדש במבנה בינארי (קובץ הרצה) חייבות לשחזר את הודעת זכויות היוצרים, ההגדרות, הצהרת הסרת החבות שצוינו לעיל, וכן רשימת תנאים זו בתייעוד ו/או בחומרים אחרים שמסופקים עם ההפצה. החריג היחיד לתנאי זה הוא במקרה של הפצה מחדש של UnZipSFX סטנדרטי בינארי (כולל SFXWiz) כחלק של ארכיב בעל חילוף עצמי; לכך קיימת הרשאה ללא הכללתו של רישיון זה, ובלבד שכרזת SFX הרגילה לא הוסרה מן הקובץ הבינארי או הושבתה.

3. גרסאות שעברו שינויים - כולל (אך ללא הגבלה לכך) יציאות למערכות הפעלה חדשות, יציאות קיימות עם ממשקים גרפיים חדשים, וגרסאות ספרייה סטטית, משותפת או דינמית - חייבות להיות מסומנות בהתאם באופן ברור, ואסור ליצור מצג שווה כי מדובר

בחומר מקור. כמו-כן, אסור ליצור מצג שווה לפיו גרסאות שעברו שינויים הן מהדורות של Info-ZIP - כולל (אך ללא הגבלה לכך) כינוי הגרסאות שעברו שינויים בשמות "Info-ZIP" (או

בגרסאות דומות של שם זה, כולל (אך ללא הגבלה לכך) שינויי אותיות רישיות וקטנות), "Pocket UnZip", "WiZ" או "MacZip" ללא רשות מפורשת לכך של Info-ZIP. עבור

גרסאות שעברו שינויים כנ"ל חל איסור להשתמש באופן כוזב בכתובות הדואר האלקטרוני של Zip-Bugs או Info-ZIP, או בכתובת(ות) ה-URL של Info-ZIP.

4. ל-Info-ZIP שמורה הזכות להשתמש בשמות "Zip", "Info-ZIP", "UnZip", "Pocket", "WiZ", "UnZipSFX" ו-"MacZip", ו-"Pocket Zip", ו-"UnZip" עבור המהדורות של קובצי המקור והקבצים הבינאריים שלה.

## סימנים מסחריים רשומים

### Apple Inc.

Apple CarPlay™ הוא סימן מסחרי של

Apple Inc.

App Store® ו-iTunes Store® הם סימנים

מסחריים רשומים של Apple Inc.

iPhone®, iPod®, iPod touch®, iPod

nano®, iPad® ו-Siri® הם סימנים

מסחריים רשומים של Apple Inc.

### Bluetooth SIG, Inc.

Bluetooth® הוא סימן מסחרי רשום של

Bluetooth SIG, Inc.

### DivX, LLC

DivX® ו-DivX Certified® הם סימנים

מסחריים רשומים של DivX, LLC.

### EnGIS Technologies, Inc.

BringGo® הוא סימן מסחרי רשום של

EnGIS Technologies, Inc.

### Google Inc.

Android™ וחנות Google Play™ הם

סימנים מסחריים של Google Inc.

### Stitcher Inc.

Stitcher™ הוא סימן מסחרי של

Stitcher, Inc.

נתונים אלה הם בעלי ייעוד טכני בלבד, והם מסייעים לזיהוי תקלות ותיקונן וכן לאופטימיזציה של תפקודי הרכב.

לא ניתן ליצור באמצעות נתונים אלה פרופילי תנועה המציינים מסלולי נסיעה.

במקרים בהם הרכב מגיע לשירות (כמו למשל לצורך תיקונים, טיפולי שירות, פעולות המבוצעות במסגרת האחרייות, אבטחת איכות), יוכלו עובדי רשת השירות (כולל היצרן) לקרוא מידע טכני זה מיחידות אחסון נתוני האירועים והתקלות, באמצעות ציוד אבחון מיוחד. במידת הצורך, תקבל מידע נוסף במוסכים אלה. לאחר שתקלה תוקנה, הנתונים נמחקים מיחידת אחסון התקלות או שהם "נדרסים" באופן מתמיד.

במהלך השימוש ברכב, ייתכן שיתרחשו מצבים בהם ניתן יהיה לייחס נתונים טכניים הקשורים למידע אחר (דוח תאונה, נזקים ברכב, הצהרות עדים וכד') לאדם מסוים - בעזרתו של מומחה לנושא.

במסגרת פעילויות נוספות לגביהן קיימים הסכמים עם הלקוח (כגון איתור הרכב במקרה חירום) תתאפשר העברת נתוני רכב מסוימים מן הרכב.

## רישום נתוני הרכב ופרטיות

### רשמי נתוני אירועים

#### יחידות (מדולים) לאחסון נתונים ברכב

ברכב יש מספר רב של רכיבים אלקטרוניים המכילים יחידות לאחסון נתונים אשר מאחסנות באופן זמני או קבוע נתונים טכניים ביחס למצב הרכב, אירועים ותקלות. באופן כללי, מידע טכני זה מתעד את מצב החלקים, המדולים, המערכות או הסביבה:

- מצבי הפעולה של רכיבי מערכת (לדוגמה מפלסי הנוזלים)
- הודעות מצב ביחס לרכב ולרכיבים נפרדים (כגון מספר סיבובי הגלגלים / מהירות סיבובי המנוע, האטה, האצה ורחבית)
- תפקוד לקוי ותקלות ברכיבים של מערכות חשובות
- תגובות הרכב במצבי נסיעה מיוחדים (כגון התנפחות של כרית אוויר, הפעלת מערכת בקרת היציבות)
- תנאי סביבה (כגון טמפרטורה)

Verband der Automobilindustrie e.V.  
AdBlue® הוא סימן מסחרי רשום של  
ה-VDA.

## זיהוי בתדר רדיו (RFID)

טכנולוגיית RFID משמשת במכוניות מסוימות לתפקודים כגון ניטור לחץ האוויר בצמיגים ואבטחת מערכת ההצתה. היא משמשת גם בהקשר של נוחות, כגון שלט רחוק בתדר רדיו לנעילה/שחרור נעילה והתנעה, ולמשדרים הנמצאים במכונית לפתיחת דלתות מוסכים. טכנולוגיית RFID בדגמי אופל אינה משתמשת במידע אישי או אוגרת אותו, או מתקשרת עם מערכות אחרות של אופל המכילות מידע אישי.



106 ..... בקרת תאורה אוטומטית  
 109 ..... בקרת תאורת לוח המדדים והמחוונים

**ג**

67 ..... גגון  
 127 ..... גזי הפליטה של המנוע  
 70 ..... גלגל הגה מחומם  
 188 ..... גלגל חליף  
 193 ..... גרירה  
 193 ..... גרירת הרכב  
 195 ..... גרירת רכב אחר

**ד**

148 ..... דלק  
 149 ..... דלק להפעלה בגז נוזלי  
 148 ..... דלק למנועי בניין  
 24 ..... דלתות  
 88 ..... דלת פתוחה

**ה**

106 ..... הבהוב פנסי החזית  
 21 ..... הגדרות שתוכנתו בזיכרון  
 111 ..... הגנה מפריקת מתח המצבר  
 123 ..... הדממה אוטומטית  
 94 ..... הודעות הרכב  
 3 ..... הודעות סכנה, אזהרה וזהירות  
 185 ..... החלפת גלגל  
 160 ..... החלפת להבי מגבים  
 161 ..... החלפת נורות  
 122 ..... היגוי  
 86 ..... היגוי כוח

20 ..... Car Pass  
 204, 149, 79 ..... LPG  
 101 ..... OnStar  
 217 ..... REACH

**א**

25 ..... אבטחת הרכב  
 154 ..... אביזרים וביצוע שינויים ברכב  
 112 ..... אורור  
 106, 87 ..... אור דרך  
 165 ..... אורות אחוריים  
 108 ..... אורות חניה  
 108 ..... אורות נסיעה לאחור  
 24 ..... אזור המטען  
 51 ..... אחסון  
 155 ..... אחסון הרכב  
 63 ..... אחסון מאחור  
 52 ..... אחסון מלפנים  
 217 ..... אישור התכנה  
 107 ..... איתותי פנייה וסטייה מנתיב  
 70 ..... אמצעי הפעלה

**ב**

156 ..... בדיקות ברכב  
 79 ..... בורר מקור דלק  
 209 ..... ביצועים  
 156 ..... ביצוע עבודה  
 132, 131 ..... בלם חניה  
 159, 131 ..... בלמים  
 136, 87 ..... בקרת שיוט

כניסת אוויר ..... 120  
 כריות אוויר וקדם מותחני החגורות .... 84

### ל

לוחית זיהוי ..... 203  
 לחץ אוויר בצמיגים ..... 213, 176  
 לחצנים על גלגל ההגה ..... 70  
 לחץ על הדוושה ..... 85  
 לחץ שמן מנוע ..... 87

### מ

מאפרות ..... 77  
 מגבה רכב ..... 174  
 מגביל מהירות ..... 138  
 מד המהירות ..... 77  
 מד טמפרטורת נוזל צינור המנוע ..... 80  
 מדים ..... 77  
 מד כמות דלק ..... 78  
 מד סל"ד (טכומטר) ..... 78  
 מהבהבי חירום ..... 107  
 מונה מרחק (אודומטר) ..... 78  
 מונה מרחק נסיעה ..... 78  
 מושבי בטיחות לילדים ..... 46  
 מחווני כיוון ..... 83  
 מחווני כיוון צידיים ..... 168  
 מחווני כיוון קדמיים ..... 163  
 מחוונים ..... 77  
 מחזיקי משקאות ..... 51  
 מידות הרכב ..... 211  
 מידע לגבי העמסה ..... 67  
 מידע לגבי טיפולים ..... 199

חישוקים וצמיגים ..... 176  
 חלון גג ..... 30  
 חלונות ..... 28  
 חלונות חשמליים ..... 28  
 חניה ..... 126, 18

### ט

טבעות קשירה ..... 66  
 טיפוח מראה הרכב ..... 196  
 טיפוח פנים הרכב ..... 198  
 טיפול ..... 120  
 טיפול חיצוני ..... 196  
 טמפרטורה חיצונית ..... 73  
 טעינה השראתית ..... 76  
 טפל ברכב בהקדם ..... 85

### י

ידית בורר הילוכים ..... 129

### כ

כוונן גלגל ההגה ..... 70, 9  
 כוונן המושב ..... 34, 7  
 כוונן זווית הארת פנסי החזית ..... 106  
 כוונן חשמלי ..... 27  
 כוונן משענת הראש ..... 8  
 כיוון המראות ..... 8  
 כיסויי נוי לגלגלים ..... 181  
 כיסוי תא המטען ..... 64  
 כלי העבודה של הרכב ..... 174  
 כלי עבודה ..... 174

המושבים הקדמיים ..... 33  
 העלאת הילוך ..... 86  
 הפעלה סדירה של המזגן ..... 120  
 הצהרת תאימות ..... 214  
 הקדמה ..... 3  
 הריפוד ..... 198  
 הרצת רכב חדש ..... 122  
 השבתת כריות האוויר ..... 84  
 השבתת מערכת כריות האוויר ..... 44  
 השימוש בספר זה ..... 3  
 התאמה אישית של הרכב ..... 97  
 התחלת נהיגה ..... 16  
 התנעה באמצעות כבלי התנעה ..... 192  
 התנעה ותפעול ..... 122  
 התנעת המנוע ..... 128, 123  
 התצוגה ברכב בעל רמת אבזור בינונית ..... 88  
 התראת נקודה מתה בשדה הראייה הצדי ..... 147

### ז

זגוגית קמורה ..... 27  
 זיהוי בתדר רדיו (RFID) ..... 222  
 זיהוי המנוע ..... 203

### ח

חגורות בטיחות ..... 37  
 חגורות בטיחות בעלות שלוש נקודות עיגון ..... 38  
 חגורת בטיחות ..... 8  
 חימום ..... 36  
 חימום מושבים ..... 36

87, 26	משבת מנוע (אימוביליזר)
66	משולש אזהרה
31	משטח זכוכית
32	משענות ראש
210	משקל הרכב
105	מתג התאורה
122	מתח אביזרים נותר מופסק
96	מתח הסוללה

### נ

159	נוזל בלמים
200	נוזל הבלמים והמצמד
158	נוזל הצינור של המנוע
204, 200	נוזלים וחומרי סיכה מומלצים
200	נוזל צינור ונוגד קפיאה
158	נוזל רחיצת שמשות
77	נוריות אזהרה
81	נוריות חיווי ואזהרה
85	נורית חיווי תקלה
123	ניתוק הזנת דלק במהירות-יתר
23	נעילה אוטומטית
185	נקר
207	נתוני המנוע
204, 3	נתוני הרכב
170	נתיכים

### ס

132	סייען בלימה
139	סייען חניה
139, 86	סייען חניה על-קולי
132	סייען לזינוק במדרון

84	מערכת הטעינה
112	מערכת חימום ואוורור
39	מערכת כריות אוויר
43	מערכת כריות אוויר צדיות
43	מערכת כריות אוויר קדמיות
44	מערכת כריות וילון
131	מערכת למניעת נעילת גלגלים
85	מערכת למניעת נעילת גלגלים (ABS)
72	מערכת מגב ומתז בשמשה העורפית
71	מערכת מגב ומתז של השמשה הקדמית
113	מערכת מיזוג האוויר
53	מערכת מנשא אחורי
53	מערכת מנשא אינטגרלי (Flex-Fix)
	מערכת ניטור לחץ האוויר בצמיגים
177, 86	
21	מערכת נעילה מרכזית
25	מערכת נעילה נגד גניבה
87	מפלס דלק נמוך
21	מפתח, הגדרות שמורות בזיכרון
19	מפתחות
19	מפתחות, מנעולים
130	מצב ידני
122	מצבי מתג ההצתה
135	מצב נסיעה עירונית
159	מצבר רכב
77	מצית סיגריות
28	מראה פנימית
27	מראות מחוממות
27	מראות צד
88	מרכז המידע לנהג

	מיחזור כלי הרכב בסוף חיי השירות שלו
155	
33	מיקום המושב
48	מיקומי התקנות מושבי בטיחות לילדים
64	מכסה תא אחסון ברצפת תא המטען
156	מכסה תא המנוע
127	ממיר קטליטי
28	מניעת סנוור אוטומטית
28	מניעת סנוור ידנית
53	מנשא אופניים
120	מסנן אבקת פרחים
202	מספר הזיהוי של הרכב (VIN)
112	מערכות בקרת אקלים
133	מערכות בקרת נסיעה
14	מערכות מתזים ומגבים
136	מערכות סיוע לנהג
46	מערכות ריסון ילדים
134	מערכת אלקטרונית לבקרת היציבות
	מערכת אלקטרונית לבקרת היציבות ומערכת בקרת אחיזה
86	
	מערכת אלקטרונית לבקרת היציבות מופסקת
86	
85	מערכת בלמים ומצמד
133	מערכת בקרת אחיזה
15	מערכת בקרת אקלים
115	מערכת בקרת אקלים אלקטרונית
139	מערכת גילוי מכשולים
25	מערכת האזעקה
123	מערכת הדממה-התנעה
170	מערכת החשמל

**ת**

- תא המטען ..... 62  
 תאורה בעת היציאה מהרכב ..... 111  
 תאורה חיצונית ..... 12, 87  
 תאורה פנימית ..... 109, 169  
 תאורת הכניסה לרכב ..... 110  
 תאורת לוח המדמים והמחוונים ..... 169  
 תאורת לוחית הרישוי ..... 169  
 תאי אחסון ..... 51  
 תא כפפות ..... 51  
 תדלוק ..... 150  
 תווית כרית האוויר ..... 39  
 תזכורת לחגירת חגורות בטיחות ..... 83  
 תיבת הילוכים ..... 16  
 תיבת הילוכים ידנית ..... 127  
 תיבת הילוכים ידנית המופעלת  
 אוטומטית ..... 128  
 תיבת הנתכים בלוח המדמים  
 והמחוונים ..... 173  
 תיבת הנתכים בתא המנוע ..... 170  
 תיקון נזקים מתאונה ..... 217  
 תכניות נהיגה אלקטרוניות ..... 131  
 תצוגה ברכב בעל רמת אבזור גבוהה ..... 88  
 תקלה ..... 131  
 תקלה משביתה ..... 193

- צג מידע גרפי ..... 93  
 צג מידע צבעוני ..... 93  
 צג תיבת ההילוכים ..... 128  
 צופן (קוד) ..... 94  
 צופר ..... 13, 71  
 צלצולי אזרה ..... 96  
 צמיגי חורף ..... 176  
 צריכת דלק - פליטת CO<sub>2</sub> ..... 153

**ק**

- קיבולים ..... 212  
 קיפול ..... 27  
 קיפול המושבים ..... 35

**ר**

- ריכוז המדמים והמחוונים ..... 77  
 רישום נתוני הרכב ופרטיות ..... 221  
 רצועות ..... 37  
 רשמי נתוני אירועים ..... 221

**ש**

- שחרור נעילת הרכב ..... 6  
 שינוי מידות צמיגים וחישובים ..... 181  
 שלט רחוק בתדר רדיו ..... 20  
 שליטה ברכב ..... 121  
 שמן מנוע ..... 157, 200, 204  
 שמשה עורפית מחוממת ..... 30  
 שמשה קדמית ..... 28  
 שעון ..... 74  
 שקעי מתח ..... 75  
 שרשרות שלג ..... 181

- סימוני צמיגים ..... 176  
 סימנים מסחריים רשומים ..... 220  
 סכי שמש ..... 30  
 סמלים ..... 4  
 סקירת לוח המדמים והמחוונים ..... 10

**ע**

- עדשות פנסים מעורפלות ..... 108  
 עומס על הגגון ..... 67  
 עומק חריצי מדרך הצמיג ..... 180  
 עזרה ראשונה ..... 67  
 עצות לנהיגה ..... 121  
 ערכה לתיקון צמיגים ..... 182  
 ערכת עזרה ראשונה ..... 67

**פ**

- פנסי החזית בעת נהיגה בחו"ל ..... 107  
 פנסי חזית ..... 105  
 פנסי חזית עם נורות הלוגן ..... 161  
 פנסי נסיעה ביום ..... 107  
 פנסי ערפל אחוריים ..... 108  
 פנסי צד ..... 105  
 פנסי תאורה חיצונית ..... 105  
 פנס ערפל אחורי ..... 87  
 פתחי אוויר מתכווננים ..... 119  
 פתחי אוויר קבועים ..... 119  
 פתחי אוורור ..... 119

**צ**

- צג הטיפולים ..... 80  
 צגי מידע ..... 88



[www.opel.com](http://www.opel.com)

כל הזכויות שמורות לחברת: ADAM OPEL GmbH, Rüsselsheim, Germany.

המידע הכלול בפרסום זה תקף למועד הפרסום המצוין להלן. חברת Adam Opel GmbH שומרת לעצמה את הזכות לבצע שינויים במפרטים הטכניים, במאפיינים ובתיכון של כלי הרכב לגבי המידע הכלול בפרסום זה, כמו גם שינויים בפרסום עצמו.

מהדורה: אוגוסט 2017, ADAM OPEL GmbH, Rüsselsheim.

נדפס על נייר מולבן נטול-כלור.

**ID-OADAOLSE1708-he**

